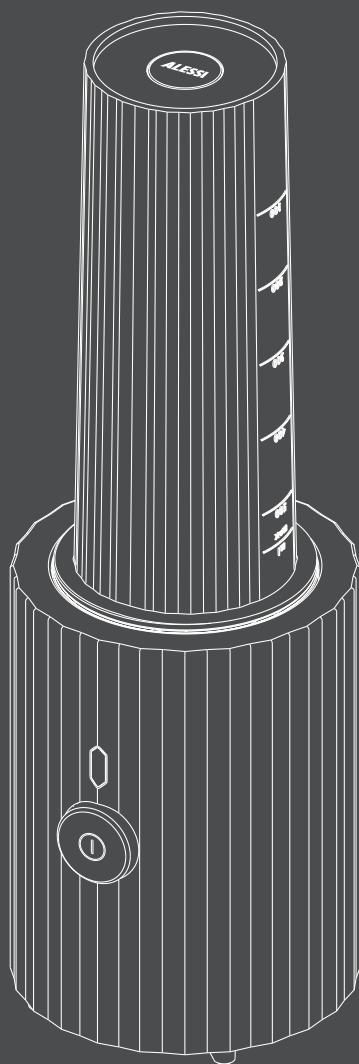


ALESSI



MDL17 - "Plissé"
Frullatore personale con contenitore portatile
Personal blender with portable container
design Michele De Lucchi
2023



Italiano	6
English	14
Français	22
Dansk	30
Deutsch	38
Español	47
Nederlands	55
Norsk	63
Português	71
Svenska	79
Suomi	87
Ελληνικά	95
Český	103
Polski	111





MDL17

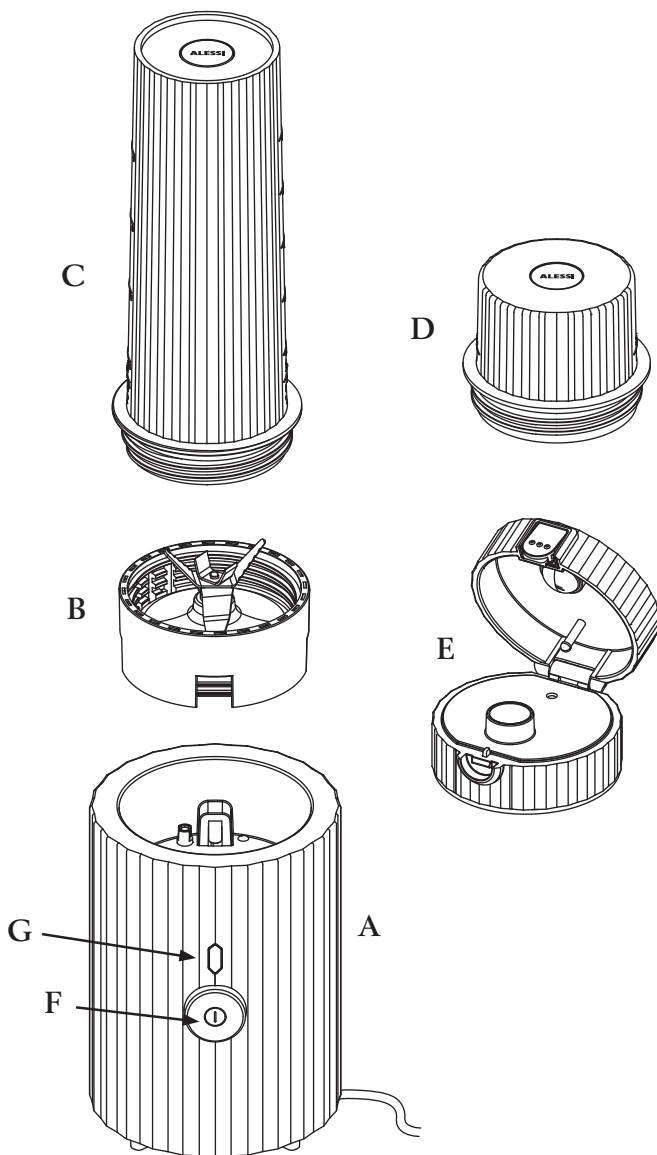


fig. 1

ALESSI	DATE CODE: YYMM	Alessi Spa
Model: MDL17	Type: 01	Via privata Alessi Nr. 6,
220-240V ~ 50-60Hz 380W		Crusinallo di Omegna,
		28887 (VB) Italia

UK	CAC	CE	DEKRA	GS		
-----------	------------	-----------	--------------	-----------	--	--

Prodotto fabbricato in Paesi extra UE

Alessi S.p.a., via Privata Alessi, 6
 Crusinallo di Omegna 28887 (VB) Italia
 Prodotto fabbricato in Paesi extra UE



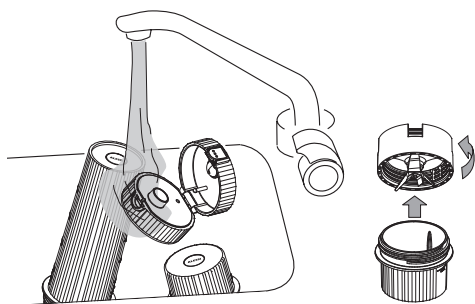


fig. 2

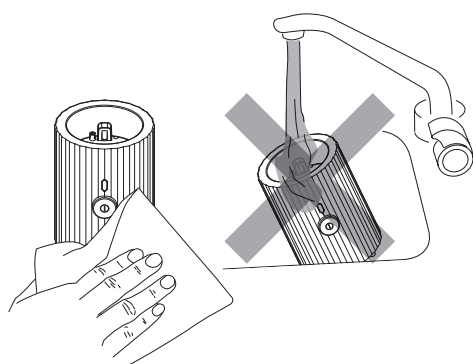


fig. 3

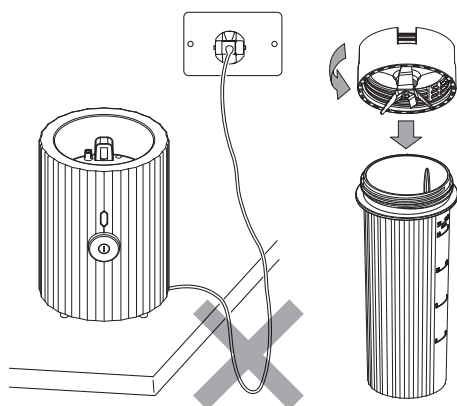


fig. 4

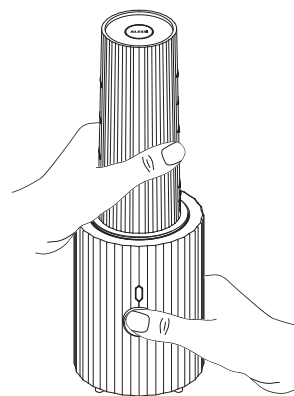
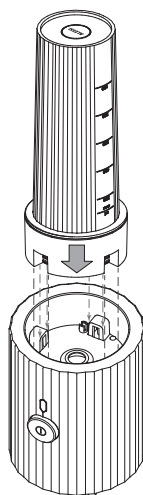


fig. 5

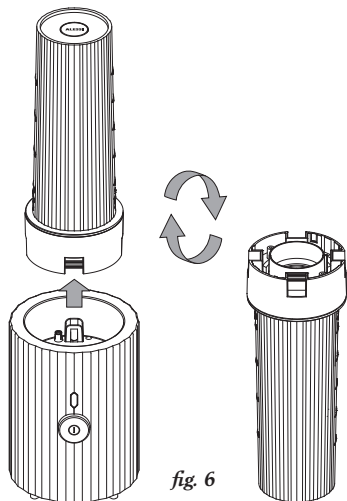


fig. 6

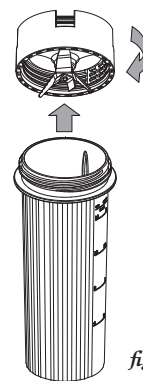
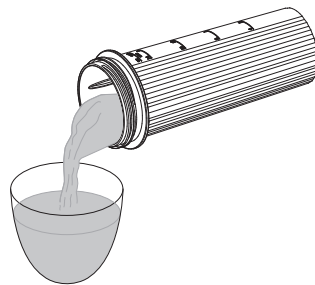


fig. 7



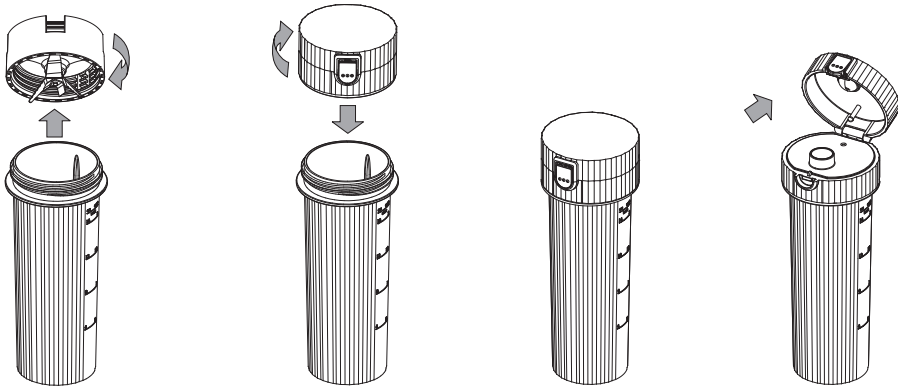


fig. 8

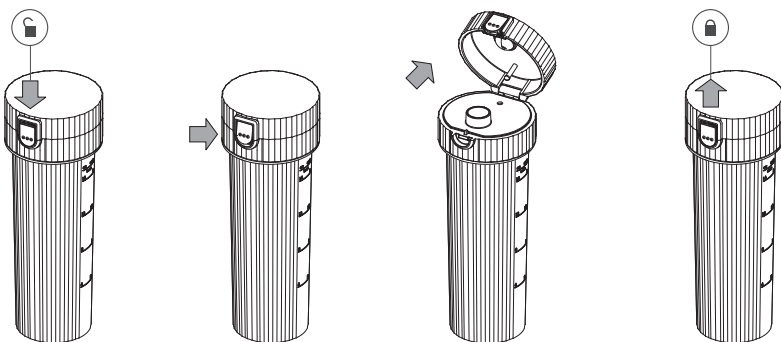


fig. 9

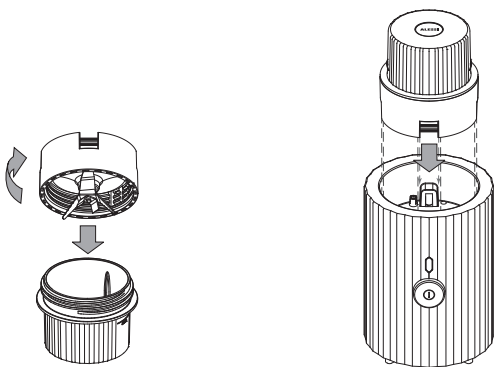


fig. 10



fig. 11



IMPORTANTI INFORMAZIONI DI SICUREZZA

L'uso degli apparecchi elettrici richiede sempre il rispetto delle precauzioni di sicurezza generali al fine di ridurre il rischio di scossa elettrica e/o lesioni a persone.

Tali precauzioni comprendono:

1. **LEGGERE ATTENTAMENTE LE ISTRUZIONI PRIMA DI USARE IL PRODOTTO.**
Conservatele e consultatele per tutto il periodo di utilizzo del prodotto.
2. Dopo aver disimballato l'apparecchio, non disperdere la confezione nell'ambiente e tenere i sacchetti di plastica fuori dalla portata dei bambini e dagli invalidi.
3. Non utilizzare il prodotto per scopi diversi da quelli previsti. Alessi declina ogni responsabilità per danni causati da un uso improprio. (es. non aver letto attentamente il Manuale d'istruzione d'uso, aver manomesso qualsiasi parte dell'apparecchio, la non ottemperanza delle Informazioni importanti di sicurezza o l'utilizzo di ricambi non originali).
4. Non utilizzare una corrente di alimentazione diversa da quella indicata sull'etichetta posizionata sul prodotto.
5. Non usare adattatori e/o prolunghie.
6. Non tirare il cavo per rimuovere la spina dalla presa di corrente.
7. Spegnete l'apparecchio, scollegare la spina dalla presa quando non viene utilizzato, prima di assemblare o smontare le parti e prima di pulirlo. Per staccare la spina, afferrare la spina e tirare dalla presa.
8. Non lasciare pendere il cavo elettrico dal piano di lavoro.
9. Tenere l'apparecchio lontano dal bordo del piano di lavoro per evitare rischi di rovesciamento. Appoggiare l'apparecchio su una superficie piana e asciutta.
10. **TENERE L'APPARECCHIO LONTANO DALLA PORTATA DEI BAMBINI.**
11. Non posizionare l'apparecchio sopra o vicino a fornelli gas o elettrici accesi, all'interno di un forno o in prossimità di fonti di calore.
Non consentire che il cavo entri a contatto con superfici calde incluso piani di cottura
12. **ATTENZIONE: LE LAME SONO AFFILATE E QUINDI TAGLIANTI.**
È NECESSARIO PRENDERE DELLE PRECAUZIONI QUANDO VENGONO MANEGGIATE E DURANTE LA PULIZIA.
13. Se le lame si bloccano, togliere la spina dalla presa di corrente prima di smuovere con una spatola gli ingredienti che bloccano le lame.
14. Attendere sempre che le lame siano ferme, spegnere e togliere la spina dalla presa di corrente prima togliere il contenitore.

15. Prima di utilizzare l'apparecchio verificare che il gruppo lame sia avvitato in modo sicuro sul contenitore.
Il sistema di sicurezza montato sul frullatore, non permette al frullatore stesso di funzionare, anche se collegato alla spina, se corpo motore e contenitore graduato avvitato sul gruppo lame non sono perfettamente assemblati. Se si solleva il contenitore durante il funzionamento o se ciò accade accidentalmente, il frullatore si ferma automaticamente e il motore si spegne.
16. Per evitare scosse elettriche non immergere o risciacquare il blocco motore, il cavo di alimentazione o la spina in acqua o in altri liquidi.
17. Non toccare il prodotto con le mani bagnate.
18. Non usare questo apparecchio all'aperto.
19. Non lasciare mai l'apparecchio incustodito durante il funzionamento e togliere sempre la spina quando non è in uso, prima di ogni operazione di pulizia, di manutenzione o in caso di guasto.
20. Non usare l'apparecchio in modo continuativo per più cicli e per un tempo troppo lungo.
21. Non superare mai il livello massimo indicato sui contenitori graduati.
22. Non utilizzare l'apparecchio senza alcun alimento nel contenitore (ingredienti liquidi o solidi).
23. Usare solo accessori e ricambi garantiti e originali Alessi.
L'utilizzo di accessori compresi contenitori non raccomandati dal produttore possono causare lesioni alle persone.
24. In caso di malfunzionamento o danneggiamento dell'apparecchio o del cavo di alimentazione non usare il prodotto e rivolgetevi al vostro rivenditore Alessi di fiducia. In caso di necessità potete contattate il produttore Alessi SpA all'indirizzo mail: help@alessi.com
25. Per evitar pericoli, se il cavo di alimentazione è danneggiato, deve essere sostituito dal produttore, da un centro di assistenza tecnica o da persone qualificate.
26. Non tentare mai di aprire il corpo motore dell'apparecchio.
27. Questo apparecchio può essere utilizzato da bambini che abbiano compiuto 8 anni di età e oltre e da persone con capacità fisiche, sensoriali o mentali ridotte o mancanza di esperienza e conoscenza se sono state sottoposte a supervisione o istruzioni sull'uso dell'apparecchio in modo sicuro da comprendere i pericoli.
I bambini non devono giocare con l'apparecchio. La pulizia e la manutenzione dell'apparecchio non devono essere eseguite da bambini con età inferiore a 8 anni e senza la supervisione di un adulto.
Tenere l'apparecchio e il cavo di alimentazione fuori dalla portata dei bambini con età inferiore agli 8 anni.
Non consentire ai bambini l'utilizzo del frullatore senza la supervisione di un adulto.
28. Questo apparecchio non è destinato all'uso da parte di persone (compresi i bambini) con ridotte capacità fisiche, sensoriali o mentali o mancanza di esperienza e conoscenza,

a meno che non siano state sottoposte a supervisione o istruzione relative all'uso dell'apparecchio da parte di persone responsabili della loro sicurezza. Una particolare supervisione si rende necessaria quando l'apparecchio è usato in prossimità o direttamente da bambini.

I bambini devono essere sorvegliati per assicurarsi che non giochino con l'apparecchio.

29. Quando si versano ingredienti caldi nel contenitore alto, prestate attenzione a non scottarvi.

Gli alimenti da frullare non devono essere bollenti (temperatura max 60° C. - 140° F)

Lasciare raffreddare gli ingredienti caldi prima di frullarli.

Prestare attenzione quando si versano liquidi caldi a possibili improvvisi sbuffi di vapore.

30. Non utilizzare i contenitori graduati nel forno, nel microonde o su qualsiasi fonte di calore.

SORVEGLIARE I BAMBINI PER ASSICURARSI CHE NON GIOCHINO CON L'APPARECCHIO

L'APPARECCHIO È DESTINATO ALL'USO DOMESTICO E INTERNO

CONSERVARE LE PRESENTI ISTRUZIONI

WWW.ALESSI.COM

MDL17 "Plissé" Frullatore personale con contenitore portatile

Progettato da Michele De Lucchi nel 2023, questo frullatore personale è realizzato in resina termoplastica ed è stato testato e certificato per garantire la sicurezza del consumatore.

DESCRIZIONE DEL FRULLATORE PERSONALE

- A - Corpo motore
- B - Gruppo lame in acciaio AISI 304.
- C - Contenitore alto graduato in resina termoplastica trasparente (PCTG) capacità massima 550 ml
- D - Contenitore basso graduato in resina termoplastica trasparente (PCTG) - capacità massima 120 ml
- E - Tappo con beccuccio con guarnizione siliconica.
- F - Tasto START/STOP.
- G - Spia di accensione. (fig. 1)

Il PCTG materiale con cui sono realizzati i due contenitori graduati è BPA free.



ATTENZIONE!

TENETE L'APPARECCHIO FUORI DALLA PORTATA DEI BAMBINI.

QUESTO PRODOTTO È DESTINATO ESCLUSIVAMENTE ALL'USO DOMESTICO.

- Questo apparecchio è destinato a usi domestici e simili come:
 - nei negozi, anche da parte di utenti non specializzati;
 - nelle piccole imprese;
 - in fattoria;
 - da parte di clienti in hotel, motel e altri ambienti residenziali;
 - in ambienti di tipo bed and

breakfast.

- Tuttavia, se l'apparecchio è destinato a essere impiegato professionalmente per preparare degli alimenti da vendere nei negozi, l'apparecchio non è considerato per uso domestico e similare.

PRIMO UTILIZZO

Dopo aver tolto il frullatore e i componenti dall'imballaggio, controllate che sia integro in ogni sua parte.

- Lavate il contenitore e il tappo con beccuccio con acqua calda e detersivo liquido per piatti. Sciacquateli e asciugateli con cura.
- Togliete il gruppo lame dal contenitore di protezione. Svitare contenitore e gruppo lame girando in senso antiorario. Lavate il gruppo lame utilizzando una spugna, acqua calda e detersivo liquido per piatti. (fig. 2)

Prestate attenzione quando maneggiate o lavate il gruppo lame perché potreste tagliarvi. Evitate di toccare le lame con le dita.

- Lavate il contenitore basso con acqua calda e detersivo liquido per piatti.
- Sciacquate e asciugate entrambi con attenzione e cura.
- Passate il corpo motore **SOLO** con un panno umido per togliere eventuali residui di polvere. (fig.3)

NON immergete il corpo motore, il cavo di alimentazione o la spina in acqua o altri liquidi. (fig. 3)

USO

L'apparecchio può essere utilizzato per frullare, miscelare o sminuzzare principalmente frutta e verdura per preparare succhi, frullati e frappé.

Può essere utilizzato anche per tritare cubetti di ghiaccio.
Non frullate cibi troppo duri per evitare di danneggiare le lame.



ATTENZIONE!

Non fate funzionare il frullatore per più di 1 minuto consecutivamente. Se lo dovete utilizzare ancora, spegnete l'apparecchio e lasciatelo raffreddare per circa un minuto prima di riaccenderlo.

Evitate di introdurre nel frullatore liquidi bollenti.

Se volete utilizzare alimenti caldi, prima di versarli nel contenitore graduato, lasciateli raffreddare un pò di tempo (temperatura max. consentita 60° C.).

PRESTATE ATTENZIONE A NON SCOTTARVI.

- Posizionate il frullatore personale su una superficie piana e stabile, lontano da materiali infiammabili.



ATTENZIONE!

NON LASCIATE PENDERE IL CAVO DAL PIANO DI LAVORO PER EVITARE DI ROVESCIARE IL FRULLATORE. (FIG. 4)

- Inserite gli alimenti che volete frullare nel contenitore alto. Prestate attenzione a non superare il livello massimo indicato. Verificate di non aver inserito

nessun utensile nel contenitore.

- Avvitate il gruppo lame sul contenitore, girando in senso orario, capovolgete il contenitore e inseritelo nella sede sul corpo motore.
- Posizionate il contenitore facendo combaciare le 4 scanalature presenti sulla base dell'attacco lame alle 4 sporgenze presenti all'interno del corpo motore. Spingete verso il basso per essere sicuri che le parti siano assemblate perfettamente. (fig. 4)

SICUREZZA!

IL BLOCCO DI SICUREZZA DI CUI E' DOTATO IL FRULLATORE, NON GLI PERMETTE DI FUNZIONARE ANCHE SE COLLEGATO ALLA RETE ELETTRICA, SE CORPO MOTORE E CONTENITORE GRADUATO AVVITATO SUL GRUPPO LAME NON SONO PERFETTAMENTE ASSEMBLATI. SE SI SOLLEVA IL CONTENITORE DAL CORPO MOTORE DURANTE IL FUNZIONAMENTO O SE CIÒ ACCADE ACCIDENTALMENTE, IL FRULLATORE SI FERMA AUTOMATICAMENTE PERCHÉ IL BLOCCO DI SICUREZZA FA SPEGNERE IL MOTORE.

IN CASO DI UNA ANOMALIA DI FUNZIONAMENTO, LA SPIA DI ACCENSIONE RESTA SPENTA.

- Inserite la spina nella presa di corrente.
- La spia di accensione posizionata sopra al tasto START/STOP è di colore rosso e indica che tutte le parti sono assemblate correttamente.

- Premete e tenete premuto il tasto START/STOP (fig. 5)
- Il frullatore inizia a sminuzzare e la spia di accensione è di colore bianco. Tanto più tenete premuto il tasto e tanto più l'alimento inserito viene sminuzzato.

Dopo alcuni secondi di funzionamento, rilasciate il tasto e fermate il frullatore per controllare la consistenza degli alimenti, per evitare di lavorarli troppo.

Ogni volta che rilasciate il tasto START/STOP la luce della spia di accensione diventa rossa.

I piedini antiscivolo posti sotto al corpo motore facilitano la tenuta del frullatore sul piano di lavoro ma, vi consigliamo comunque di tenere ben saldo il frullatore con le mani (fig. 5).

- Alla fine dell'utilizzo, togliete la spina dalla presa di corrente.
 - Aspettate che le lame si siano fermate e sollevate il contenitore dal corpo motore e capovolgetelo sul piano di lavoro. (fig. 6)
- Aspettate qualche secondo per permettere agli alimenti che avete frullato di posizionarsi nella parte bassa del contenitore.
- Dopo aver svitato il gruppo lame potete versare il vostro frullato in un bicchiere capiente. (fig. 7)
 - Appoggiate il gruppo lame su di un piatto per poi lavarli.

Il contenitore alto si trasforma in una pratica borraccia utilizzando il tappo con beccuccio (E) fornito in dotazione.

È sufficiente avvitare questo tappo sul contenitore alto. (fig. 8)

Il tappo è provvisto di una guarnizione silconica che rende il contenitore ermetico, adatto al trasporto sicuro degli alimenti che avete appena preparato. Gli alimenti che avete frullato mantengono la loro freschezza per alcune ore e li potete consumare durante la pausa pranzo o per uno spuntino.

La particolare forma del tappo con beccuccio vi permette di bere direttamente dal contenitore senza doverlo svitare.

Per aprire il tappo con beccuccio, con il dito, fate scorrere il tasto verso il basso, poi premete sulla parte in alto del tasto e il coperchio si solleva con facilità.

Quando volete chiudere il tappo, per evitare aperture accidentali e per garantire la tenuta ermetica, abbassate il coperchio e con il dito fate scorrere il tasto verso il basso. (fig. 9)

Dopo l'utilizzo, per lavare il contenitore alto e il tappo con beccuccio svitate le 2 parti girando in senso antiorario.

Prima di questa operazione, prestate attenzione che il coperchio sia sempre chiuso per evitare di rovinare le parti.

Il frullatore personale Plissé ha in dotazione anche un contenitore basso (D) che, oltre alla funzione di protezione del gruppo lame, ha anche la funzione di mini frullatore per una quantità ridotta di alimenti. (fig. 10) Se avete la necessità di frullare una quantità limitata di alimenti potete utilizzare questo contenitore.

Prestate attenzione a non superare il livello massimo indicato.

L'assemblaggio delle parti e il funzionamento è uguale, sia che utilizzate il contenitore alto che quello basso. Anche il gruppo lame da utilizzare è lo stesso per entrambi i contenitori.

- Avvitare il gruppo lame al contenitore più piccolo e inseritelo sul corpo motore.
- Fate combaciare le 4 scanalature presenti sulla base dell'attacco lame alle 4 sporgenze presenti all'interno del corpo motore. Spingete verso il basso per essere sicuri che le parti siano assemblate perfettamente. (fig. 11)
- Inserite la spina nella presa di cor-

rente, premete e tenete premuto il tasto START/STOP (fig. 11) Il frullatore inizia a sminuzzare. Ricordate sempre, dopo qualche secondo di utilizzo, di controllare la consistenza degli alimenti che avete inserito.

- Alla fine dell'utilizzo, togliete la spina dalla presa di corrente.
- Aspettate che le lame si siano fermate e sollevate il contenitore dal corpo motore e capovolgetelo sul piano di lavoro.
- Dopo aver svitato il gruppo lame potete versare gli alimenti in una ciotola. (fig. 7)
- Appoggiate il gruppo lame su di un piatto per poi lavarle.

Prima di ritirare il frullatore, vi consigliamo di avvitare il contenitore basso sul gruppo lame.

Questa operazione garantisce pulizia delle lame quando non utilizzate il frullatore e protezione per evitare accidentalmente di toccarle. (fig.10)



ATTENZIONE!

AL PRIMO UTILIZZO IL FRULLATORE POTREBBE EMANARE UN ODORE DI NUOVO; QUESTO FENOMENO È DA CONSIDERARSI NORMALE E SCOMPARE NEL GIRO DI POCO TEMPO CON L'USO.

PULIZIA

Dopo l'uso, prima di effettuare ogni operazione di manutenzione e pulizia, attendete che le lame del frullatore si siano fermate e poi togliete la spina di alimentazione dalla presa di corrente.



ATTENZIONE!

NON TOCCATE LE LAME CON LE MANI DURANTE IL LAVAGGIO.
NEL CASO RESIDUI DI ALIMENTI RESTINO ATTACCATI ALLE LAME, RIMUOVETELI UTILIZZANDO UNA SPATOLA IN PLASTICA O LEGNO. NON USATE LE DITA.
LE LAME SONO TAGLIENTI. FATE ATTENZIONE A NON TAGLIARVI!

- **Gruppo lame:**
consigliamo di lavarlo a mano utilizzando una spugna, acqua calda e detersivo per piatti. **Il gruppo lame NON è adatto al lavaggio in lavastoviglie.**
- **Contenitore alto, contenitore basso e tappo con beccuccio:**
consigliamo di lavarli a mano con acqua calda e detersivo per piatti e asciugarli accuratamente. **NON sono adatti al lavaggio in lavastoviglie.**

Non usate spugne o detersivi abrasivi.
Sciacquate e asciugate tutti i componenti con cura.
- **Corpo motore:**
pulitelo SOLO con un panno umido e asciugatelo con cura con un panno morbido (fig. 3).

RICAMBI

In caso di usura, smarrimento o danneggiamento, potete acquistare presso il vostro rivenditore Alessi di fiducia i seguenti ricambi:

- B - Gruppo lame
- C - Contenitore alto
- D - Contenitore basso
- E - Tappo con beccuccio

GARANZIA

Questo prodotto è coperto da una garanzia di due anni dalla data di vendita. La garanzia copre tutti i difetti di fabbricazione, sono pertanto esclusi i danni provocati da urti accidentali e da cattivo uso.

Alessi declina ogni responsabilità per danni dovuti ad uso improprio.

GARANZIA inserita nella confezione.

SMALTIMENTO



Al termine del suo ciclo di vita, non disperdete l'apparecchio nell'ambiente ma rivolgetevi ad un centro specifico per lo smaltimento.

Disassemblate i suoi componenti per poterli eliminare secondo le norme di smaltimento vigenti nel vostro paese. Non tentate mai di forzare il gruppo motore per aprirlo.

RAEE (WEEE) inserita nella confezione.

ALIMENTARIETÀ

I materiali utilizzati per la realizzazione di questo apparecchio sono destinati al contatto con prodotti alimentari e sono conformi alle prescrizioni di legge.

ALCUNI UTILIZZI DEL FRULLATORE

Preparare il frullato di frutta

Introdurre nel contenitore la frutta, aggiungere succo di frutta o acqua. Chiudere il contenitore con il gruppo lame e inserirlo sul corpo motore. Frullare fino a ottenere il risultato desiderato.

Preparare il frullato di verdure

Introdurre nel contenitore la verdura, aggiungere brodo, acqua o latte. Chiudere il contenitore con il gruppo lame e inserirlo sul corpo motore. Frullare fino a ottenere il risultato desiderato.

Tritare il ghiaccio

Introdurre nel contenitore al massimo 5 cubetti di ghiaccio per volta.

Prestate attenzione a non inserire cubetti troppo grandi.




Più piccoli sono i cubetti, più velocemente e più finemente verranno tritati. Chiudere il contenitore con il gruppo lame e inserirlo sul corpo motore. Frullare fino a ottenere il risultato desiderato.

IMPORTANT SAFEGUARDS

The use of electrical appliances always requires compliance with general safety precautions in order to reduce the risk of electric shock and/or injury to persons.

A list of such precautions follows:

1. **READ THE INSTRUCTIONS CAREFULLY BEFORE USING THE PRODUCT.**
Store the instructions and refer to them for as long as the product is used.
2. After unpacking the appliance, do not discard the packaging in the environment and keep plastic bags out of the reach of children or people with disabilities.
3. **DO NOT** use the product in any way other than for its intended purpose. Alessi declines any responsibility for damage caused by improper use. (e.g. not having carefully read the instruction manual, tampering with any part of the appliance, non-compliance with Important Safety Information or the use of non-original spare parts).
4. Do not use a power supply other than the one indicated on the product label.
5. Do not use adaptors and/or extension cables.
6. Do not pull on the cable when removing the plug from the socket.
7. Switch off the appliance and unplug it from the socket when not in use, before assembling or disassembling parts and before cleaning. To unplug, hold the plug firmly and remove from the socket.
8. Do not allow the cable to hang down from the work surface.
9. Keep the appliance away from the edge of the work surface, to avoid any risk of it overturning. Rest the appliance on a flat, dry surface.
10. **KEEP THE APPLIANCE OUT OF REACH OF CHILDREN.**
11. Do not place the appliance on or near working electric or gas hobs or in an oven or near any sources of heat. Avoid any contact between the cable and hot surfaces, such as hobs.
12. **CAUTION: THE BLADES ARE SHARP. SPECIAL CARE MUST BE TAKEN WHEN HANDLING THEM DURING CLEANING OPERATIONS.**
13. If the blades jam, unplug the appliance from the mains before using a spatula to move any ingredients that are obstructing the blades.
14. Always wait until the blades have stopped, switch off and remove the plug from the socket before removing the container from the base.
15. Before using the appliance, check that the blade unit is securely screwed onto the container. The safety system fitted on the blender does not allow the blender itself to operate, even if it is plugged in, if the motor body and the graduated container screwed onto the blade unit are not perfectly assembled. If the container is lifted during operation or if this happens accidentally, the blender automatically stops and the motor shuts down.

- 
- 
- 
16. To avoid electric shocks, do not rinse or immerse the motor unit, the power cable or the plug in water or other liquids.
 17. Do not touch the appliance with wet hands.
 18. Do not use the appliance outside.
 19. Never leave the appliance unattended while it is in operation and always disconnect the plug from the socket after each use, before any cleaning or maintenance or in the event of a malfunction.
 20. Do not use the appliance continuously for several cycles and for an extended period of time.
 21. Never fill beyond the maximum level marked on the graduated container.
 22. Do not use the appliance with an empty container (i.e. without liquid or solid ingredients).
 23. Only use Alessi guaranteed spare parts and accessories.
The use of accessories including containers not recommended by the manufacturer can cause personal injury.
 24. In the event of a malfunction or damage to the appliance or the cable, do not use the product and contact your trusted Alessi retailer. If necessary, you can contact the manufacturer Alessi S.p.A. at the: help@alessi.com
 25. To avoid any danger, the power cable, if damaged, must be replaced by the manufacturer, a technical service centre or qualified personnel.
 26. Never attempt to open the motor body of the appliance.
 27. This device may be used by children aged 8 years and older and by persons with reduced physical, sensory or mental capabilities or lack of experience and knowledge if they have been supervised or instructed in the use of the appliance in such a way that they understand the dangers.
Children must not play with the appliance. Cleaning and maintenance of the appliance must not be carried out by children under 8 years of age and without adult supervision. Keep the appliance and the power cord out of the reach of children aged under 8 years of age. Do not allow children to use the blender without adult supervision.
 28. This appliance is not intended for use by persons (including children) with reduced physical, sensory or mental capabilities or lack of experience and knowledge, unless they have been given supervision or instructions regarding use of the appliance by persons responsible for their safety. Special supervision is necessary when the appliance is used near or directly by children, unless supervised by an adult.
Children must be supervised to ensure they do not play with the appliance.
 29. When pouring hot ingredients into the tall container, be careful not to scald yourself. The food to be blended must not be too hot (max. temperature 60° C. - 140° F).
Allow hot ingredients to cool before blending.
Pay careful attention when pouring hot liquids to ensure there are no unexpected clouds of steam.
 30. Do not use the graduated containers in the oven, microwave or any heat source.



**SUPERVISE CHILDREN TO BE SURE
THAT THEY DO NOT PLAY
WITH THE APPLIANCE**

**THE PRODUCT IS FOR INDOOR
HOUSEHOLD USE ONLY**

SAVE THESE INSTRUCTIONS

WWW.ALESSI.COM

MDL17 "Plissé" Personal blender with portable container

Designed by Michele De Lucchi in 2023, this personal blender is made of thermoplastic resin and has been tested and certified to guarantee consumer safety.

DESCRIPTION OF THE PERSONAL BLENDER

- A - Motor body.
- B - Blade unit in AISI 304 steel.
- C - Tall graduated container made of transparent thermoplastic resin (PCTG) - maximum capacity 550 ml.
- D - Short graduated container in transparent thermoplastic resin (PCTG) - maximum capacity 120 ml.
- E - Spout lid with silicone seal.
- F - START/STOP button.
- G - Power indicator light. (fig. 1)

The PCTG material from which the two graduated containers are made is BPA free.



ATTENTION!

KEEP THE APPLIANCE OUT OF THE REACH OF CHILDREN.

THIS PRODUCT IS INTENDED FOR HOUSEHOLD USE ONLY.

- This appliance is intended for domestic and similar uses such as:
 - in shops, even by non-specialised users;
 - in small businesses;
 - on farms;
 - by customers in hotels, motels and other residential environments;
 - in Bed and Breakfast type environments.
- However, if the appliance is

intended to be used professionally to prepare food for sale in shops, the appliance is not considered to be for household and similar use.

FIRST USE

After having taken the blender out of its packaging, check that it is in perfect condition.

- Wash the container and the spout lid with hot water and washing up liquid.
Rinse and dry them carefully. Take the blade unit out of the protective short container. Unscrew the container and blade unit by turning anticlockwise. Wash the blade unit using a sponge, warm water and washing up liquid (fig. 2).

Be careful when handling or washing the blade unit as you could cut yourself.

Do not touch the blades with your fingers.

- Wash the short container with warm water and washing up liquid.
- Rinse and dry both carefully and thoroughly.
- Wipe the motor body ONLY with a damp cloth to remove any dust residue. (fig. 3)

DO NOT immerse or rinse the motor body, power cable or plug in water or other liquids. (fig. 3)

USE

The appliance can be used to blend, mix or chop mainly fruit and vegetables to prepare juices, smoothies and milkshakes. It can also be used to chop ice cubes. To avoid damage to the blades, do not blend foods that are too hard.



ATTENTION!

Do not operate the blender for more than 1 minute at a time. If you have to use it again, switch it off and let it cool down for about a minute before switching it on again.

Avoid putting hot liquids into the blender.

If you want to use hot food, let it cool for a while before pouring it into the graduated container (max. permitted temperature 60° C. - 140° F).

TAKE CARE NOT TO SCALD YOURSELF.

- Place the personal blender on a flat, firm surface, well away from any flammable materials.



ATTENTION!

DO NOT LET THE CABLE HANG OFF THE WORKTOP - THIS COULD CAUSE THE BLENDER TO FALL. (FIG. 4)

- Place the food in the tall container. Be careful not to exceed the maximum level indicated. Check that there are no utensils in the container.
- Screw the blade unit onto the container, turning clockwise, turn the container upside down and insert it into the housing on the motor body.
- Position the container by matching the 4 grooves on the base of the blade attachment to the 4 protrusions on the inside of the

motor body. Push down to make sure the parts fit together perfectly (fig. 4).

SAFETY!

THE SAFETY LOCK ON THE BLENDER DOES NOT ALLOW IT TO OPERATE, EVEN IF IT IS CONNECTED TO THE MAINS, IF THE MOTOR BODY AND THE GRADUATED CONTAINER SCREWED ONTO THE BLADE UNIT ARE NOT PERFECTLY ASSEMBLED. IF THE CONTAINER IS LIFTED FROM THE MOTOR BODY DURING OPERATION OR IF THIS HAPPENS ACCIDENTALLY, THE BLENDER STOPS AUTOMATICALLY AS THE SAFETY LOCK CAUSES THE MOTOR TO SWITCH OFF. IN THE EVENT OF A MALFUNCTION, THE POWER INDICATOR LIGHT REMAINS OFF.

- Insert the plug into the power socket.
- The power indicator light located above the START/STOP button is red and indicates that all parts are correctly assembled.
- Press and hold the START/STOP button (fig. 5)
- The blender starts chopping and the power indicator light is white. The longer you hold the button down, the more the food is chopped.
After a few seconds of operation, release the button and stop the blender to check the consistency of the food to avoid over-processing it. Each time you release the START/STOP button the power indicator light turns red.
The non-slip feet under the motor

body make it easier to hold the blender on the work surface but we still recommend holding the blender firmly in your hands. (fig. 5).

- When you have finished using the blender, disconnect the plug from the socket.
- Wait until the blades have stopped and lift the container off the motor body and turn it upside down on the work surface. (fig. 6)
Wait a for few seconds to allow the food to settle at the bottom of the container.
- After unscrewing the blade unit, you can pour your smoothie into a large glass. (fig. 7)
- Place the blade unit on a plate and then wash it.

The tall container can be transformed into a practical bottle by using the spout lid (E) Simply screw this onto the tall container. (fig. 8)

The lid has a silicone seal that makes the container airtight, suitable for safely transporting the food you have just prepared.

The food you have blended retains its freshness for several hours and you can eat it during your lunch break or for a snack.

The special shape of the spout lid allows you to drink directly from the container without having to unscrew it.

To open the spout lid, slide the button down with your finger, then press on the top of the button and the lid lifts off easily.

When you want to close the lid, to prevent accidental opening and to ensure an airtight seal, lower the lid and slide the button down with one finger. (fig. 9)

After use, wash the tall container and the spout lid. Unscrew the 2 parts by turning anticlockwise.

Before doing this, make sure that the lid is always closed to avoid damaging the parts. .

The Plissé personal blender also comes with a short container (D), which, in addition to protecting the blade unit, also serves as a mini blender for small amounts of food. (fig. 10)

Use this short container if you need to blend a small amount of food.

Be careful not to exceed the maximum level indicated.

The assembly of parts and operation is the same whether you use the tall or short container. The blade unit to be used is also the same for both containers.

- Attach the blade unit to the smaller container and fit it onto the motor body.
- Match the 4 grooves on the base of the blade attachment to the 4 protrusions on the inside of the motor body. Push down to make sure the parts fit together perfectly. (fig. 11)
- Insert the plug into the power socket, press and hold the START/STOP button (fig. 11)
The blender starts chopping. Always remember, after a few seconds of use, to check the consistency of the food you are blending.
- When you have finished using the blender, disconnect the plug from the socket.
- Wait until the blades have stopped and lift the container off the motor body and turn it upside down on the work surface.
- After unscrewing the blade unit, you can place the food into a bowl. (fig. 7)
- Place the blade unit on a plate and then wash it.

Before storing the blender, we recommend screwing the short container onto the blade unit. This ensures that the blades remain clean and are protected. (fig. 10)



ATTENTION!

WHEN FIRST USED, THE BLENDER MAY EMIT A NEW SMELL; THIS IS TO BE CONSIDERED NORMAL AND DISAPPEARS WITHIN A SHORT TIME WITH USE.

CLEANING

After use, wait until the blender blades have stopped and then remove the plug from the socket before carrying out any maintenance and cleaning.



ATTENTION!

DO NOT TOUCH THE BLADES WITH YOUR HANDS DURING WASHING.
IF FOOD RESIDUE STICKS TO THE BLADES, REMOVE IT USING A PLASTIC OR WOODEN SPATULA. DO NOT USE YOUR FINGERS.
THE BLADES ARE SHARP. BE CAREFUL NOT TO CUT YOURSELF!

- **Blade unit:**
we recommend washing it by hand using a sponge, warm water and washing up liquid.
The blade unit is NOT dishwasher safe.
- **Tall container, short container and spout lid:**
we recommend washing them by hand with warm water and washing up liquid. Dry thoroughly.

They are **NOT** dishwasher safe.

Do not use sponges or abrasive detergents.
Rinse and dry all the components carefully.

- **Motor body:**
ONLY clean with a damp cloth, then carefully dry with a soft cloth (fig. 3).

SPARE PARTS

In the event of wear, loss or damage, you can purchase the following spare parts from your trusted Alessi dealer:

- B - Blade unit
- C - Tall container
- D - Short container
- E - Spout lid

WARRANTY

This product is covered by a two-year warranty from the moment of sale. The warranty covers all manufacturing defects; damage caused by accidental impact or improper use is therefore excluded. **Alessi declines any responsibility for damage caused by improper use.**

WARRANTY inside the packaging.

DISPOSAL

At the end of the product's life cycle, be sure to dispose of the device properly by contacting a specific waste disposal centre. Disassemble all components to dispose of them in compliance with any applicable laws in your country. Never use force to attempt to open the motor unit.

WEEE inside the packaging.



FOOD SAFETY

This appliance is made with materials designed for contact with food products and is compliant with all applicable laws.

SOME TIPS FOR USING THE BLENDER

Preparing a fruit smoothie

Place the fruit in the blender cup, add juice or water.

Close the tall container with the blade unit and place it on the motor body.

Blend until the desired result is obtained.

Preparing a vegetable smoothie

Place the vegetables in the blender cup, add stock, water or milk.

Close the tall container with the blade unit and place it on the motor body.

Blend until the desired result is obtained.

Chopping ice

Place a maximum of 5 ice cubes in the tall container at a time..

Be careful not to insert large cubes.

The smaller the cubes, the faster and finer they will be chopped.

Close the tall container with the blade unit and place it on the motor body.

Blend until the desired result is obtained.

INFORMATIONS IMPORTANTES EN MATIÈRE DE SÉCURITÉ

Lors de l'utilisation d'appareils électriques, il convient de toujours suivre les précautions de sécurité de base afin de réduire le risque de secousses électriques et/ou de lésions aux personnes. Ces précautions comprennent :

1. **LIRE ATTENTIVEMENT LES INSTRUCTIONS AVANT D'UTILISER LE PRODUIT.**
Conservez-les et consultez-les pendant toute la période d'utilisation du produit.
2. Après avoir déballé l'appareil, ne jetez pas l'emballage dans l'environnement et gardez les sachets en plastique hors de portée des enfants et des personnes handicapées.
3. N'utilisez pas le produit à des fins autres que celles prévues. Alessi décline toute responsabilité quant aux dommages causés par une utilisation incorrecte. (par ex. ne pas avoir lu attentivement le mode d'emploi, avoir manipulé n'importe quelle partie de l'appareil, le non-respect des informations importantes en matière de sécurité ou l'utilisation de pièces de rechange qui ne sont pas d'origine).
4. N'utilisez pas un courant d'alimentation autre que celui indiqué sur l'étiquette apposée sur le produit.
5. N'utilisez pas d'adaptateurs et/ou de rallonges.
6. Ne tirez pas sur le câble pour débrancher la fiche de la prise de courant.
7. Éteignez l'appareil, débranchez la fiche de la prise lorsqu'il n'est pas utilisé, avant d'assembler ou de démonter les pièces ainsi qu'avant de le nettoyer. Pour débrancher la fiche, saisissez la fiche et tirez-la hors de la prise.
8. Ne laissez pas pendre le câble électrique en dehors du plan de travail.
9. Tenez l'appareil loin du bord du plan de travail afin d'éviter tout risque de renversement. Déposez l'appareil sur une surface plane et sèche.
10. **GARDEZ L'APPAREIL HORS DE PORTÉE DES ENFANTS.**
11. Ne placez pas l'appareil sur ou près de plaques à gaz ou électriques allumées, à l'intérieur d'un four ou à proximité de sources de chaleur. Ne laissez pas le câble entrer en contact avec des surfaces chaudes telles que des plans de cuisson.
12. **ATTENTION : LES LAMES SONT AIGUISÉES ET DONC TRANCHANTES.**
IL FAUT DONC PRENDRE DES PRÉCAUTIONS LORS DE LEUR MANIPULATION ET PENDANT LE NETTOYAGE.
13. Si les lames se bloquent, débranchez la fiche de la prise de courant avant d'enlever avec une spatule les ingrédients qui bloquent les lames.
14. Attendez toujours que les lames soient arrêtées, éteignez et débranchez la fiche de la

prise de courant avant de retirer le récipient.

15. Avant d'utiliser l'appareil, vérifiez que le groupe de lames est vissé de façon sûre sur le récipient.
Le système de sécurité monté sur le mixeur ne permet pas au mixeur en question de fonctionner, même lorsqu'il est branché, si le corps du moteur et le récipient gradué vissé sur le groupe de lames ne sont pas parfaitement assemblés. Si vous soulevez le récipient pendant le fonctionnement ou si cela se produit accidentellement, le mixeur s'arrête automatiquement et le moteur s'éteint.
16. Pour éviter les secousses électriques, ne plongez pas ou ne rincez pas le bloc moteur, le câble d'alimentation ou la fiche dans de l'eau ou d'autres liquides.
17. Ne touchez pas le produit avec les mains mouillées.
18. N'utilisez pas cet appareil à l'extérieur.
19. Ne laissez jamais l'appareil sans surveillance pendant son fonctionnement et débranchez toujours la fiche lorsqu'il n'est pas utilisé, avant toute opération de nettoyage, d'entretien ou en cas de panne.
20. N'utilisez pas l'appareil de façon continue pendant plusieurs cycles et pendant trop longtemps.
21. Ne dépassez jamais le niveau maximum indiqué sur les récipients gradués.
22. N'utilisez pas l'appareil s'il n'y a aucun aliment dans le récipient (ingrédients liquides ou solides).
23. N'utilisez que des accessoires et des pièces de rechange garantis et d'origine Alessi.
L'utilisation d'accessoires, récipients y compris, non recommandés par le fabricant peut provoquer des lésions aux personnes.
24. En cas de dysfonctionnement ou de dommage sur l'appareil ou sur le câble d'alimentation, n'utilisez pas le produit et adressez-vous à votre revendeur Alessi de confiance. Contactez au besoin le fabricant Alessi S.p.A. à l'adresse électronique suivante : help@alessi.com
25. Pour éviter tout danger, si le câble d'alimentation est endommagé, il doit être remplacé par le fabricant, par un centre d'assistance technique ou par des personnes qualifiées.
26. N'essayez jamais d'ouvrir le corps du moteur de l'appareil.
27. Cet appareil peut être utilisé par des enfants âgés de 8 ans au moins ainsi que par personnes dont les capacités physiques, sensorielles ou mentales sont réduites ou qui ne possèdent pas l'expérience et les connaissances nécessaires si elles sont surveillées ou si elles ont été instruites sur l'utilisation de l'appareil en toute sécurité de sorte qu'elles comprennent les dangers. Les enfants ne doivent pas jouer avec l'appareil. Le nettoyage et l'entretien de l'appareil ne doivent pas être effectués par des enfants de moins de 8 ans et sans la surveillance d'un adulte.
Gardez l'appareil et le câble d'alimentation hors de portée des enfants de moins de 8 ans. Ne laissez pas les enfants utiliser le mixeur sans la surveillance d'un adulte.
28. Cet appareil n'est pas destiné à être utilisé par des personnes (y compris les enfants)

dont les capacités physiques, sensorielles et mentales sont réduites ou ne possédant pas l'expérience et les connaissances nécessaires, à moins qu'elles ne soient surveillées ou aient reçu des instructions sur l'utilisation de l'appareil de la part de personnes responsables de leur sécurité. Une attention particulière est nécessaire lorsque l'appareil est utilisé à proximité ou directement par des enfants.

Les enfants doivent être surveillés pour s'assurer qu'ils ne jouent pas avec l'appareil.

29. Si vous versez des ingrédients chauds dans le récipient haut, faites attention à ne pas vous brûler. Les aliments à passer au mixeur ne doivent pas être bouillants (température max. 60 °C - 140 °F).

Laissez refroidir les ingrédients chauds avant de les passer au mixeur.

Faites attention lorsque vous versez des liquides chauds à cause du risque de remontées de vapeur soudaines.

30. N'utilisez pas les récipients gradués dans le four, dans le micro-ondes ou sur n'importe quelle source de chaleur

SURVEILLEZ LES ENFANTS POUR S'ASSURER QU'ILS NE JOUENT PAS AVEC L'APPAREIL

**L'APPAREIL EST DESTINÉ À
L'UTILISATION DOMESTIQUE
ET EN INTÉRIEUR**

CONSERVER CES INSTRUCTIONS

WWW.ALESSI.COM

MDL17 "Plissé" Mixeur personnel avec récipient portable

Conçu par Michele De Lucchi en 2023, ce mixeur personnel est fabriqué en résine thermoplastique et il a été testé et certifié pour garantir la sécurité des consommateurs.

DESCRIPTION DU MIXEUR PERSONNEL

- A - Corps du moteur.
- B - Groupe de lames en acier AISI 304.
- C - Récipient haut gradué en résine thermoplastique transparente (PCTG) - capacité maximale 550 ml.
- D - Récipient bas gradué en résine thermoplastique transparente (PCTG) - capacité maximale 120 ml.
- E - Bouchon avec bec et joint en silicone.
- F - Bouton START/STOP (marche/arrêt).
- G - Voyant de mise en marche. (fig. 1)

Le matériau PCTG utilisé pour fabriquer les deux récipients gradués est sans BPA.



ATTENTION !

GARDEZ L'APPAREIL HORS DE PORTÉE DES ENFANTS.

CE PRODUIT EST DESTINÉ À UN USAGE DOMESTIQUE UNIQUEMENT.

- Cet appareil est destiné à un usage domestique et similaire, notamment :
 - dans les magasins, même par des utilisateurs non qualifiés ;
 - dans les petites entreprises ;
 - dans les fermes ;
 - par les clients d'hôtels, motels et autres environnements résidentiels ;
 - dans des environnements de type bed and breakfast.

- Toutefois, si l'appareil est destiné à être utilisé à titre professionnel pour préparer des aliments destinés à la vente dans les magasins, il n'est pas considéré comme appareil à usage domestique et similaire.

PREMIÈRE UTILISATION

Après avoir retiré le mixeur et ses composants de l'emballage, vérifiez que toutes ses parties sont en parfait état.

- Lavez le récipient et le bouchon avec un bec avec de l'eau chaude et du liquide vaisselle. Rincez-les et séchez-les soigneusement.
- Retirez le groupe de lames du récipient de protection. Dévissez le récipient et le groupe de lames en tournant dans le sens inverse des aiguilles d'une montre. Lavez le groupe de lames en utilisant une éponge, de l'eau chaude et du liquide vaisselle (fig. 2).

Faites attention lorsque vous manipulez ou lavez le groupe de lames parce que vous pourriez vous couper.
Évitez de toucher les lames avec les doigts.

- Lavez le récipient bas avec de l'eau chaude et du liquide vaisselle.
- Rincez et séchez attentivement et soigneusement.
- Passez le corps du moteur **UNIQUEMENT** avec un chiffon humide pour enlever toute poussière résiduelle. (fig. 3)

NE plongez PAS le corps du moteur, le câble d'alimentation ou la fiche dans l'eau ou d'autres liquides. (fig. 3)

UTILISATION

L'appareil peut être utilisé pour passer au mixeur, mélanger ou réduire en morceaux principalement des fruits et des légumes pour préparer des jus, des smoothies et des milk-shakes.

Il peut aussi être utilisé pour piler les glaçons.

Ne passez pas d'aliments trop durs au mixeur pour éviter d'endommager les lames.



ATTENTION!

Ne faites pas fonctionner le mixeur de façon continue pendant plus d'une minute. Si vous devez encore l'utiliser, éteignez l'appareil et laissez-le refroidir pendant une minute environ avant de le remettre en marche.

Évitez d'introduire des liquides bouillants dans le mixeur.

Si vous souhaitez utiliser des aliments chauds, avant de les verser dans le récipient gradué, laissez-les refroidir pendant un certain temps (température max. autorisée 60 °C - 140 °F). FAITES ATTENTION À NE PAS VOUS BRÛLER.

- Placez le mixeur personnel sur une surface plane et stable, à distance des matériaux inflammables.



ATTENTION !

NE LAISSEZ PAS LE CÂBLE PENDRE EN DEHORS DU PLAN DE TRAVAIL POUR ÉVITER DE RENSER LE MIXEUR (FIG. 4).

- Introduisez les aliments que vous souhaitez passer au mixeur dans le récipient haut. Faites attention à ne pas dépasser le niveau maximum indiqué. Vérifiez de n'avoir introduit aucun outil dans le récipient.
- Vissez le groupe de lames sur le récipient, en tournant dans le sens des aiguilles d'une montre, retournez le récipient et insérez-le dans son logement sur le corps du moteur.
- Placez le récipient en faisant coïncider les 4 rainures présentes sur la base de la fixation des lames avec les 4 saillies situées à l'intérieur du corps du moteur. Poussez vers le bas pour être sûr que les pièces sont parfaitement assemblées (fig. 4).

SÉCURITÉ !

LE BLOCAGE DE SÉCURITÉ DONT EST DOTÉ LE MIXEUR NE LUI PERMET PAS DE FONCTIONNER, MÊME S'IL EST BRANCHÉ AU SÉCTEUR, LORSQUE LE CORPS DU MOTEUR ET LE RÉCIPENT GRADUÉ VISSÉ SUR LE GROUPE DE LAMES NE SONT PAS PARFAITEMENT ASSEMBLÉS. SI VOUS SOULEVEZ LE RÉCIPENT DU CORPS DU MOTEUR PENDANT LE FONCTIONNEMENT OU SI CELA SE PRODUIT ACCIDENTELLEMENT, LE MIXEUR S'ARRÊTE AUTOMATIQUÉMENT PARCE QUE LE BLOCAGE DE SÉCURITÉ PROVOQUE LA COUPURE DU MOTEUR.

EN CAS DE DYSFONCTIONNEMENT, LE VOYANT DE MISE EN MARCHE RESTE ÉTEINT.

- Branchez la fiche dans la prise de courant.

- Le voyant de mise en marche situé sur le bouton START/STOP est de couleur rouge et il indique que toutes les pièces sont assemblées correctement.
- Appuyez sur le bouton START/STOP et maintenez-le enfoncé (fig. 5)
- Le mixeur commence à réduire le contenu en morceaux et le voyant de mise en marche est de couleur blanc.

Plus vous gardez le bouton enfoncé, plus l'aliment introduit est réduit en morceaux.

Après quelques secondes de fonctionnement, relâchez le bouton et arrêtez le mixeur pour vérifier la consistance des aliments et éviter de trop les travailler.

Chaque fois que vous relâchez le bouton START/STOP, la lumière du voyant de mise en marche devient rouge.

Les pieds antidérapants situés sous le corps du moteur facilitent le maintien du mixeur sur le plan de travail, mais nous vous conseillons de tenir fermement le mixeur avec les mains. (fig. 5)

- À la fin de l'utilisation, débranchez la fiche de la prise de courant.
- Attendez que les lames se soient arrêtées, puis soulevez le récipient du corps du moteur et retournez-le sur le plan de travail. (fig. 6)
Attendez quelques secondes pour permettre aux aliments que vous avez passés au mixeur de se placer dans la partie basse du récipient.
- Après avoir dévissé le groupe de lames, vous pouvez verser votre smoothie dans un grand verre. (fig. 7)
- Déposez le groupe de lames sur un plat pour le nettoyer ensuite.

Le récipient haut se transforme en une pratique gourde en utilisant le bouchon avec bec (E) fourni de série. Il suffit de visser ce bouchon sur le récipient haut. (fig. 8)

Le bouchon est muni d'un joint en silicone qui rend le récipient hermétique, adapté au transport en toute sécurité des aliments que vous venez de préparer.

Les aliments que vous avez passés au mixeur conservent leur fraîcheur pendant quelques heures et vous pouvez les consommer durant la pause déjeuner ou pour un en-cas. La forme particulière du bouchon avec bec vous permet de boire directement du récipient sans devoir le dévisser.

Pour ouvrir le bouchon avec bec, d'un doigt, faites coulisser le bouton vers le bas, puis appuyez sur la partie supérieure du bouton et le couvercle se soulève facilement.

Lorsque vous souhaitez refermer le bouchon, pour éviter toute ouverture accidentelle du récipient et garantir qu'il reste hermétique, abaissez le couvercle et d'un doigt faites coulisser le bouton vers le haut. (fig. 9)

Après l'utilisation, pour laver le récipient haut et le bouchon avec bec, dévissez les 2 parties en tournant dans le sens inverse des aiguilles d'une montre.

Avant cette opération, veillez à ce que le couvercle soit toujours fermé pour éviter d'abîmer les pièces.

Le mixeur personnel Plissé est aussi doté de série d'un récipient bas (D) qui, en plus de protéger le groupe de lames, sert aussi de mini mixeur pour une quantité réduite d'aliments. (fig. 10)
Si vous avez besoin de passer au mixeur une quantité limitée d'aliments, vous pouvez utiliser ce récipient.

Faites attention à ne pas dépasser le niveau maximum indiqué.

L'assemblage des pièces et le fonctionnement sont identiques, que vous utilisiez le récipient haut ou le récipient bas. Le groupe de lames à utiliser est aussi le même pour les deux récipients.

- Vissez le groupe de lames au plus petit récipient et insérez-le sur le corps du moteur.
- Faites coïncider les 4 rainures présentes sur la base de la fixation des lames avec les 4 saillies situées à l'intérieur du corps du moteur. Poussez vers le bas pour être sûr que les pièces sont parfaitement assemblées. (fig. 11)
- Branchez la fiche dans la prise de courant, appuyez sur le bouton START/STOP et maintenez-le enfoncé (fig. 11)

Le mixeur commence à réduire le contenu en morceaux.

N'oubliez jamais de vérifier la consistance des aliments insérés après une utilisation de quelques secondes.

- À la fin de l'utilisation, débranchez la fiche de la prise de courant.
- Attendez que les lames se soient arrêtées, puis soulevez le récipient du corps du moteur et retournez-le sur le plan de travail.
- Après avoir dévissé le groupe de lames, vous pouvez verser les aliments dans un bol. (fig. 7)
- Déposez le groupe de lames sur un plat pour le nettoyer ensuite.

Avant de ranger le mixeur, nous vous conseillons de visser le récipient bas sur le groupe de lames.

Cette opération garantit la propreté des lames lorsque vous n'utilisez pas le mixeur et offre une protection pour éviter de les toucher accidentellement. (fig. 10)



ATTENTION !

LORS DE LA PREMIÈRE UTILISATION, LE MIXEUR PEUT DÉGAGER UNE ODEUR DE NEUF ; CE PHÉNOMÈNE EST À CONSIDÉRER COMME NORMAL ET DISPARAÎT EN PEU DE TEMPS AVEC L'USAGE.

NETTOYAGE

Après utilisation, avant d'effectuer toute opération d'entretien et de nettoyage, attendez que les lames du mixeur se soient arrêtées, puis débranchez la fiche d'alimentation de la prise de courant.



ATTENTION !

NE TOUCHEZ PAS LES LAMES AVEC LES MAINS PENDANT LE LAVAGE.

SI DES RÉSIDUS D'ALIMENTS RESTENT ATTACHÉS AUX LAMES, ÉLIMINEZ-LES À L'AIDE D'UNE SPATULE EN PLASTIQUE OU EN BOIS. N'UTILISEZ PAS LES DOIGTS.

LES LAMES SONT TRANCHANTES. FAITES ATTENTION À NE PAS VOUS COUPER !

- **Groupe de lames :**
nous conseillons de le laver manuellement en utilisant une éponge, de l'eau chaude et du liquide vaisselle.
Le groupe de lames N'est PAS apte au lavage en lave-vaisselle.
- **Récipient haut, récipient bas et bouchon avec bec :**
nous conseillons de les laver manuellement avec de l'eau chaude et du liquide vaisselle, puis de les sécher soigneusement.
Ils NE sont PAS aptes au lavage en lave-vaisselle.

**N'utilisez pas d'éponge ou de détergents abrasifs.
Rincez et séchez tous les composants avec soin.**

- **Corps du moteur :**
nettoyez-le **UNIQUEMENT** avec un chiffon humide et séchez-le soigneusement avec un chiffon doux (fig. 3).

PIÈCES DE RECHANGE

En cas d'usure, de perte ou de dommage, vous pouvez acheter chez votre revendeur Alessi de confiance les pièces de rechange suivantes :

- B - Groupe de lames
- C - Récipient haut
- D - Récipient bas
- E - Bouchon avec bec

GARANTIE

Ce produit est couvert par une garantie de deux ans à compter de la date de vente.

La garantie couvre tous les défauts de fabrication. Les dommages causés par des chocs accidentels ou par une mauvaise utilisation sont donc exclus. **Alessi décline toute responsabilité pour les dommages résultant d'une mauvaise utilisation.**

Garantie incluse dans l'emballage

ÉLIMINATION

À la fin de son cycle de vie, ne jetez pas l'appareil dans l'environnement mais contactez un centre spécifique pour l'élimination.

Démontez ses composants afin de les éliminer conformément aux réglementations d'élimination de votre pays.

N'essayez jamais de forcer le groupe moteur pour l'ouvrir.

Directive DEEE incluse dans l'emballage.

SÉCURITÉ ALIMENTAIRE



Les matériaux utilisés pour fabriquer cet appareil sont destinés à entrer en contact avec des produits alimentaires et sont conformes aux dispositions légales.

QUELQUES UTILISATIONS DU MIXEUR

Préparer un smoothie aux fruits
Introduisez les fruits dans le récipient, ajoutez du jus de fruit ou de l'eau. Fermez le récipient avec le groupe de lames et insérez-le sur le corps du moteur.
Passez au mixeur jusqu'à obtenir le résultat souhaité.

Préparer un smoothie aux légumes
Introduisez les légumes dans le récipient, ajoutez du bouillon, de l'eau ou du lait.
Fermez le récipient avec le groupe de lames et insérez-le sur le corps du moteur.
Passez au mixeur jusqu'à obtenir le résultat souhaité.

Piler de la glace
Introduisez au maximum 5 glaçons à la fois dans le récipient.
Faites attention à ne pas introduire de trop gros glaçons.
Plus les glaçons sont petits, plus ils seront pilés rapidement et finement.
Fermez le récipient avec le groupe de lames et insérez-le sur le corps du moteur.
Passez au mixeur jusqu'à obtenir le résultat souhaité.

VIGTIGE SIKKERHEDSOPLYSNINGER

Brug af elektriske apparater kræver altid overholdelse af de generelle sikkerhedsforanstaltninger for at mindske risikoen for elektrisk stød og/eller personskader. Disse foranstaltninger omfatter:

1. LÆS INSTRUKTIONERNE GRUNDIGT, INDEN DU BRUGER PRODUKTET.
Gem brugsanvisningen, og konsultér den under hele produktets brugsperiode.
2. Efter udpakning af apparatet må emballagen ikke bortskaffes i miljøet, og plastikposerne skal opbevares utilgængeligt for børn og personer med handicap.
3. Brug ikke produktet til andre formål end de forudsete. Alessi frasiger sig ethvert ansvar for skader, som skyldes forkert brug. (f.eks. overfladisk læsning af Brugsanvisningen, manipulation af en hvilken som helst af apparatets dele, tilsidesættelse af de Vigtige sikkerhedsoplysninger eller brug af uoriginale reservedele).
4. Brug ikke en forsyningsstrøm, som er forskellig fra den, der angives på etiketten på produktet.
5. Brug ikke adaptere og/eller forlængerledninger.
6. Træk ikke i ledningen for at trække stikket ud af stikkontakten.
7. Sluk for apparatet, tag stikket ud af stikkontakten, når det ikke bruges, før montering eller afmontering af dele og før det rengøres. Tag fat om stikket og træk i det for at tage stikket ud af kontakten.
8. Lad ikke ledningen hænge ud over køkkenbordet.
9. Stil apparatet langt fra køkkenbordets kant så det ikke risikerer at vælte. Stil apparatet på en plan og tør overflade.
10. OPBEVAR APPARATET UDEN FOR BØRNS RÆKKEVIDDE.
11. Anbring ikke apparatet på eller i nærheden af tændte gas- eller elkomfurer, indvendigt i en ovn eller i nærheden af varmekilder.
Lad ikke ledningen komme i kontakt med varme overflader, herunder kogeplader
12. PAS PÅ: KNIVSBLADENE ER SKARPE OG KAN SKÆRE.
DU SKAL TAGE FORHOLDSREGLER, NÅR DU HÅNDTERER OG RENGØR KNIVSBLADENE.
13. Hvis knivsbladene blokeres, skal du trække stikket ud af stikkontakten, inden du fjerner de ingredienser, som blokerer knivsbladene, med en spatel.
14. Afvent at knivsbladene stopper, sluk og træk stikket ud af stikkontakten, før du tager beholderen.
15. Inden apparatet anvendes, skal man kontrollere, at knivsbladenheden er skruet sikkert fast på beholderen.

Sikkerhedssystemet på blenderen giver ikke mulighed for at bruge blenderen, selvom stikket er sat i stikkontakten, hvis motordelen og målebeholderen, der er skruet på knivbladenheden, ikke er perfekt samlet. Hvis du løfter beholderen under brug, eller hvis det sker utilsigtet, standser blenderen automatisk, og motoren slukkes.

16. Nedsænk, eller skyl ikke motorblokken, strømledningen eller stikket i vand eller andre væsker for at undgå elektriske stød.
17. Rør ikke ved produktet med våde hænder.
18. Brug ikke apparatet udendørs.
19. Lad aldrig apparatet stå uden opsyn under drift og tag altid stikket ud, når det ikke er i brug, inden rengøring, vedligeholdelse eller, hvis det er gået i stykker.
20. Brug ikke apparatet kontinuerligt i flere cyklusser i træk eller over for lang tid.
21. Overskrid aldrig det maksimale niveau, der er angivet på målebeholderne.
22. Brug ikke apparatet, hvis der ikke er nogen fødevare i beholderen (flydende eller faste ingredienser).
23. Brug kun garanteret, originalt tilbehør og reservedele fra Alessi.
Brug af tilbehør, herunder beholdere, der ikke er anbefalet af producenten, kan forårsage personskader.
24. Hvis apparatet eller strømledningen ikke virker eller er beskadiget, må du ikke bruge produktet, men skal henvende dig til din Alessi-forhandler.
Du kan kontakte Alessi SpA-producenten på e-mailadressen, hvis du har behov for hjælp: help@alessi.com
25. Hvis strømledningen er beskadiget, skal den udskiftes af producenten, af et teknisk servicecenter eller af kvalificerede personer for at undgå farer.
26. Forsøg ikke at åbne apparatets motordel.
27. Apparatet kan bruges af børn, der er 8 år og derover og desuden af personer med nedsatte fysiske, sensoriske eller mentale evner, eller som ikke har erfaring og viden, forudsat at de er under opsyn og får instruktioner i sikker brug af apparatet og forstår de farer, der er forbundet med brugen af det.
Børn må ikke lege med apparatet. Rengøring og vedligeholdelse af apparatet må ikke udføres af børn under 8 år og uden opsyn af en voksen.
Hold apparatet og strømledningen utilgængeligt for børn under 8 år.
Lad ikke børn bruge blenderen uden opsyn af en voksen.
28. Dette apparat er ikke beregnet på at blive brugt af personer (herunder børn) med nedsatte fysiske, sensoriske eller mentale evner, eller som ikke har erfaring og viden, med mindre de er under opsyn eller er instrueret i brugen af apparatet af personer med ansvar for deres sikkerhed. Det er nødvendigt med særligt opsyn, når apparatet anvendes i nærheden af eller direkte af børn.
Hold øje med børn for at sikre, at de ikke leger med apparatet.
29. Pas på ikke at brænde dig, når du hælder varme ingredienser i den høje beholder.

Ingredienserne, der skal blendes, må ikke være kogende (maks. temperatur 60° C. - 140° F)

Lad varme ingredienser køle af, inden du blander dem.

Pas på pludselige damppust, når du hælder varme væsker i.

30. Brug ikke målebeholderne i ovnen, mikrobølgeovnen eller andre varmekilder

HOLDBØRNUNDER OPSYNFOR AT SIKRE, AT DE IKKE LEGER MED APPARATET

**APPARATET ER BEREGNET TIL
HUSHOLDNINGSBRUG OG
INDENDØRS BRUG**

OPBEVAR DISSE INSTRUKTIONER

WWW.ALESSI.COM

MDL17 "Plissé" Personlig blender med bærbar beholder

Denne personlige blender, der er projekteret af Michele De Lucchi i 2023 og fremstillet i termoplast, er testet og certificeret for at garantere forbrugers sikkerhed.

BESKRIVELSE AF DEN PERSONLIGE BLENDER

- A - Motordel.
- B - Knivsbladenhed i stål AISI 304.
- C - Høj målebeholder i gennemsigtig termoplast (PCTG) - maksimal kapacitet 550 ml .
- D - Lav målebeholder i gennemsigtig termoplast (PCTG) - maksimal kapacitet 120 ml.
- E - Låg med tud med silikoneforsegling.
- F - START/STOP-tast
- G - Kontrollampe for tænding (fig.1)

PCTG-materialet med hvilket de to målebeholdere er fremstillet, er BPA-frit.



ADVARSEL!

OPBEVAR APPARATET UTILGÆNGELIGT FOR BØRN. DETTE PRODUKT ER KUN BEREGET TIL HUSHOLDNINGSBRUG.

- Dette apparat er beregnet til husholdningsbrug og tilsvarende som f.eks.:
 - i butikker, også af brugere, som ikke er erfarne
 - i mindre virksomheder
 - i landbrug
 - gæster på hotel, motel og andre beboelsesmiljøer
 - i miljøer af bed and breakfast-typen.

- Hvis apparatet alligevel skal anvendes til professionel brug til at tilberede fødevarer, som skal sælges i butikker, anses apparatet ikke for at være til husholdningsbrug og lignende.

FØRSTE BRUG

Efter at have taget blenderen og komponenterne ud af emballagen skal du kontrollere, at hver af dens dele er intakte.

- Vask beholderen og låget med tud med varmt vand og opvaskemiddel. Skyl dem og tør dem grundigt.
- Fjern knivsbladenheden fra beskyttelsesbeholderen. Skru beholderen og knivsbladenheden af ved at dreje mod urets retning. Vask knivsbladenheden med en svamp, varmt vand og opvaskemiddel (fig.2).

Vær forsigtig, når du håndterer eller vasker knivsbladenheden, da du kan skære dig.
Undgå at røre knivsbladene med fingrene.

- Vask den lave beholder med varmt vand og opvaskemiddel.
- Skyl og tør begge dele forsigtigt og grundigt.
- Aftør **KUN** motordelen med en fugtig klud for at fjerne eventuelle støvresten. (fig.3)

Nedsænk **IKKE** motordelen, strømledningen eller stikket i vand eller andre væsker. (fig.3)

BRUG

Apparatet kan bruges til at blende, blande eller hakke hovedsageligt frugt

og grøntsager for at tilberede juice, smoothies og milkshakes.

Det kan også bruges til at hakke isterninger.

Blend ikke mad, der er for hårdt for at undgå at beskadige knivsbladene.



ADVARSEL!

Brug ikke blenderen i mere end 1 minut ad gangen. Hvis du skal bruge den mere, skal du slukke apparatet og lade det køle af i ca. et minut, inden du tænder for det igen.

Undgå at hælde kogende væsker i blenderen.

Hvis du ønsker at bruge varme fødevarer, skal du lade dem køle af et stykke tid, før du hælder dem i målebeholderen (maks. tilladt temperatur 60° C. – 140° F).

PAS PÅ IKKE AT BRÆNDE DIG.

- Stil den personlige blender på en plan og stabil overflade, langt fra brændbare materialer.



ADVARSEL!

LAD IKKE LEDNINGEN HÆNGE NED FRA KØKKENBORDET FOR AT UNDGÅ AT VÆLTE BLENDEREN (FIG.4).

- Anbring den mad, du vil blende, i den høje beholder.
Pas på ikke at overskride det angivne maksimumsniveau.
Kontrollér, at du ikke har sat nogen redskaber i beholderen.
- Skru knivsbladenheden på beholderen i urets retning, vend beholderen på hovedet, og sæt den

ind i lejet på motordelen.

- Placer beholderen så de 4 riller i bunden af knivblandingkoblingen passer med de 4 fremspring på indersiden af motordelen. Skub nedad for at sikre, at delene er samlet perfekt (fig.4).

SIKKERHED!

SIKKERHEDSLÅSEN, SOM BLENDEREN ER Udstyret med, forhindrer den i at fungere, selvom den er tilsluttet lysnettet, hvis motordelen og den målebeholderen, der er skruet fast på knivsbladenheden, ikke er samlet perfekt. Hvis man løfter beholderen fra motordelen under drift, eller hvis det sker ved et uheld, stopper blenderen automatisk, fordi sikkerhedslåsen får motoren til at slukke.

I tilfælde af en fejlfunktion forbliver strømindikatorlampen slukket.

- Sæt stikket i stikkontakten
- Strømindikatorlampen over START/STOP-knappen er rødt og indikerer, at alle dele er samlet korrekt.
- Tryk og hold START/STOP-knappen nede (fig. 5)
- Blenderen begynder at hakke, og strømindikatoren lyser hvid.
Jo længere du holder knappen nede, jo mere hakkes maden i beholderen.
Slip knappen og stands blenderen efter nogle sekunders brug, og kontrollér fødevarernes konsistens for at undgå at bearbejde dem for meget.

Hver gang man slipper START/STOP-knappen, lyser strømindikatorlampen rødt. De skridsikre fødder under motordelen gør, at blenderen står bedre fast på arbejdsfladen, men vi anbefaler stadig, at du holder blenderen fast med hænderne. (fig. 5)

- Tag stikket ud af stikkontakten efter brug.
- Vent til knivbladene er stoppet, løft beholderen af motordelen, vend den om og stil den på arbejdsfladen. (fig. 6)
Vent et par sekunder, så maden, du har blendet, sætter sig i bunden af beholderen.
- Når du har skruet knivbladenheden af, kan du hælde din smoothie op i et stort glas. (fig. 7)
- Sæt knivbladenheden på en tallerken, og vask den derefter.

Den høje beholder kan omdannes til en praktisk flaske ved hjælp af det medfølgende låg med tud (E) Skru blot låget på den høje beholder. (fig. 8)

Låget er udstyret med en silikonepakning, som gør beholderen lufttæt og velegnet til sikker transport af maden, du lige har tilberedt. De blandede mad holder sig frisk i flere timer, og du kan spise den i frokostpausen eller som en snack. Den særlige form på låget med tud gør det muligt at drikke direkte af beholderen uden at skulle skrue den af. For at åbne låget med tud skal du skubbe knappen nedad med fingeren og derefter trykke på øverst på knappen, så kan låget let løftes af. Når du vil lukke låget for at forhindre utilsigtet åbning og for at sikre en lufttæt forsegling, skal du sænke låget og skubbe knappen opad med fingeren. (fig. 9)

For at vaske den høje beholder og låget med tud efter brug, skal du skrue de 2 dele af ved at dreje mod urets retning.

Før du gør dette, skal du altid sørge for, at låget er lukket for at undgå at beskadige delene.

Den personlige blender Plissé leveres også med en lav beholder (D), som ud over beskyttelsesfunktionen af knivbladenheden også fungerer som miniblender til en lille mængde mad. (fig. 10)

Hvis du skal blende en begrænset mængde mad, kan du bruge denne beholder.

Pas på ikke at overskride det angivne maksimumsniveau.

Montering af dele og betjening er den samme, uanset om du bruger den høje eller lave beholder. Knivbladenheden, der skal bruges, er også den samme for begge beholdere.

- Skru knivbladenheden på den mindste beholder og sæt den på motordelen.
- Få de 4 riller i bunden af knivblandtilkoblingen til at passe med de 4 fremspring på indersiden af motordelen. Skub nedad for at sikre, at delene er samlet perfekt. (fig. 11)
- Sæt stikket i stikkontakten, tryk og hold START/STOP-knappen nede (fig. 11)
Blenderen begynder at hakke. Husk altid at kontrollere de tilsatte fødevarers konsistens efter nogle sekunders brug.
- Tag stikket ud af stikkontakten efter brug.
- Vent til knivbladene er stoppet, løft beholderen af motordelen, vend den om og stil den på arbejdsfladen.
- Når du har skruet knivbladenheden af, kan du hælde maden i en skål. (fig. 7)
- Sæt knivbladenheden på en tallerken, og vask den derefter.

Før du tager blenderen ud, anbefaler vi, at du skruer den lave beholder på

knivsbladenheden.

Det sikrer, at knivsbladene er rene, når de ikke er i brug, og at man ikke kommer til at røre ved dem ved et uheld. (fig. 10)



ADVARSEL!

FØRSTE GANG, DU BRUGER BLENDEREN, KAN DEN UDSENDE EN LUGT AF NYT. DETTE FÆNOMEN ER NORMALT OG FORSVINDER I LØBET AF KORT TID MED BRUGEN.

RENGØRING

Vent på, at blenderens knivsblade standser hel og træk så stikket ud af stikkontakten efter brug, inden du udfører nogen form for vedligeholdelse eller rengøring.



ADVARSEL!

RØR ALDRIG KNIVSBLADENE MED HÆNDERNE, NÅR DU VASKER DEM. BRUG EN SPATEL I PLAST ELLER TRÆ TIL AT FJERNE EVENTUELLE MADRESTER FRA KNIVSBLADENE. BRUG IKKE FINGRENE. KNIVSBLADENE KAN SKÆRE. PAS PÅ IKKE AT SKÆRE DIG!

- **Knivsbladenhed:**
vi anbefaler at vaske den i hånden med en svamp, varmt vand og opvaskemiddel.

Knivsbladenheden tåler **IKKE** at komme i opvaskemaskine.

- **Høj beholder, lav beholder og låg med tud:**

Vi anbefaler, at du vasker dem i hånden med varmt vand og opvaskemiddel og tørrer dem grundigt.

De tåler **IKKE** at komme i opvaskemaskine.

Brug ikke svampe eller slibende rengøringsmidler.

Skyl og tør alle komponenter grundigt.

- **Motordel:**
rengør den **KUN** med en fugtig klud, og tør dem omhyggeligt med en blød klud (fig. 3).

RESERVEDELE

I tilfælde af slitage, bortkomst eller beskadigelse kan du købe følgende reservedele hos din Alessi-forhandler:

- B - Knivsbladenhed
- C - Høj beholder
- D - Lav beholder
- E - Låg med tud

GARANTI

Dette produkt er dækket af en to års garanti fra og med salgsdatoen. Garantien dækker alle fabriktionsfejl. Skader, som skyldes utilsigtede slag og dårlig brug er derfor ikke dækket af garantien.

Alessi frasiger sig ethvert ansvar for skader, som skyldes forkert brug.

Garantien ligger i emballagen

BORTSKAFFELSE

Smid ikke apparatet ud i naturen ved dets levetids afslutning, men henvend

dig til et specifikt bortskaffelsescenter. Adskil apparatets dele for at kunne eliminere dem iht. de gældende bortskaffelsesbestemmelser i dit land. Forsøg ikke at åbne motorenheden med tvang.

WEEE findes i emballagen.

FØDEVARESIKKERHED



De anvendte materialer til fremstillingen af dette apparat er beregnet til kontakt med fødevarer og er i overensstemmelse med lovbestemmelserne.

NOGLE ANVENDELSER AF BLENDEREN

Tilberedning af frugtsmoothie

Læg frugten i beholderen, tilsæt juice eller vand.

Luk beholderen med knivbladenheden, og sæt den på motordelen.

Blend indtil du opnår det ønskede resultat.

Tilberedning af grøntsagssmoothie

Læg grøntsagerne i beholderen, tilsæt bouillon, vand eller mælk.

Luk beholderen med knivbladenheden, og sæt den på motordelen.

Blend indtil du opnår det ønskede resultat.

Hakning af is

Kom højst 5 isterninger i beholderen ad gangen.

Pas på ikke at lægge for store isterninger i.

Jo mindre isterningerne er, desto finere knuses de.

Luk beholderen med knivbladenheden, og sæt den på motordelen.

Blend indtil du opnår det ønskede resultat.

WICHTIGE SICHERHEITSINFORMATIONEN

Die Verwendung elektrischer Haushaltsgeräte erfordert stets die Einhaltung der grundlegenden Sicherheitsvorkehrungen, um das Risiko eines Stromschlags und/oder einer Körpverletzung zu verringern.

Diese Vorsichtsmaßnahmen umfassen:

1. DIE GEBRAUCHSANWEISUNG AUFMERKSAM DURCHLESEN, BEVOR SIE DAS PRODUKT VERWENDEN.
Bewahren Sie diese zum Nachschlagen während der gesamten Lebensdauer des Geräts auf.
2. Nach dem Auspacken des Geräts entsorgen Sie die Verpackung entsprechend den gesetzlichen Bestimmungen und halten Sie die Plastikbeutel außerhalb der Reichweite von Kindern und Personen mit Beeinträchtigung.
3. Benutzen Sie das Gerät nicht zu anderen als den vorgesehenen Zwecken. Alessi übernimmt keine Haftung für Schäden, die auf eine unsachgemäße Verwendung zurückzuführen sind. (z. B. bei nicht sorgfältigem Lesen der Gebrauchsanleitung, bei Veränderung eines beliebigen Geräteteils, bei Nichteinhaltung der wichtigen Sicherheitshinweise, bei Verwendung von nicht originalen Ersatzteilen).
4. Verwenden Sie keine andere Versorgungsspannung als die auf dem Produktschild angegebene.
5. Verwenden Sie keine Adapter und/oder Kabelverlängerungen.
6. Nicht am Kabel ziehen, um den Stecker von der Steckdose zu trennen.
7. Schalten Sie das Gerät aus und ziehen Sie den Stecker aus der Steckdose, wenn es nicht verwendet wird, vor dem Montieren oder Demontieren der Teile und vor der Reinigung. Zum Trennen ergreifen Sie den Stecker und ziehen Sie ihn aus der Steckdose.
8. Lassen Sie das Stromkabel nicht von der Arbeitsfläche herunterhängen.
9. Halten Sie das Gerät von der Kante der Arbeitsfläche fern, um ein Umkippen zu vermeiden. Stellen Sie das Gerät auf eine ebene und trockene Fläche.
10. HALTEN SIE DAS GERÄT AUSSERHALB DER REICHWEITE VON KINDERN.
11. Stellen Sie das Gerät nicht auf oder in der Nähe von eingeschalteten Gas- oder Elektroherden, in einem Ofen oder in der Nähe von Hitzequellen auf.
Lassen Sie das Kabel nicht in Berührung mit heißen Oberflächen wie Kochfeldern kommen
12. ACHTUNG: DIE KLINGEN SIND SCHARF UND ES BESTEHT SCHNITTGEFAHR. BEI DER HANDHABUNG UND REINIGUNG IST VORSICHT GEBOTEN.
13. Sollten die Klingen blockiert sein, ziehen Sie den Stecker aus der Steckdose, bevor Sie die Lebensmittel, welche die Blockade verursachen, mit einem Spachtel entfernen.

14. Warten Sie stets ab, dass die Klingen stillstehen, schalten Sie das Gerät aus und ziehen Sie den Stecker aus der Steckdose, bevor Sie den Messbecher entnehmen.
15. Vor der Verwendung des Geräts vergewissern Sie sich, dass die Klingengruppe sicher auf dem Messbecher aufgeschraubt ist.
Das am Standmixer angebaute Sicherheitssystem verhindert den Betrieb desselben - auch bei bestehendem Stromanschluss - wenn der Motorblock und Messbecher nicht richtig zusammengesetzt sind. Wenn Sie den Messbecher während des Betriebs anheben oder dies zufällig passiert, hält der Standmixer automatisch an und der Motor schaltet sich aus.
16. Tauchen Sie den Motorblock, das Netzkabel oder den Stecker nicht in Wasser oder andere Flüssigkeiten und waschen Sie diese nicht ab, um eine Stromschlaggefahr zu vermeiden.
17. Fassen Sie das Produkt nicht mit nassen Händen an.
18. Verwenden Sie dieses Gerät nicht im Freien.
19. Lassen Sie das Gerät während des Betriebs niemals unbeaufsichtigt und ziehen Sie immer den Stecker heraus, wenn es nicht verwendet wird, vor jeder Reinigung, Wartung oder im Falle einer Störung.
20. Verwenden Sie das Gerät nicht für mehrere Zyklen im Dauergebrauch und über eine zu lange Zeit.
21. Überschreiten Sie niemals den maximalen Füllstand, der auf den Messbechern angegeben ist.
22. Verwenden Sie das Gerät niemals ohne Lebensmittel im Messbecher (flüssige oder feste Zutaten).
23. Verwenden Sie ausschließlich von Alessi garantierte und originale Zubehör- und Ersatzteile. Die nicht vom Hersteller empfohlene Verwendung der Zubehörteile, einschließlich der Messbecher, kann zu Verletzungen an Personen führen.
24. Bei Fehlfunktionen oder Schäden am Gerät oder am Kabel verwenden Sie das Produkt nicht und wenden Sie sich an Ihren Alessi-Fachhändler.
Bei Bedarf können Sie sich unter nachstehender E-Mail-Adresse an den Hersteller Alessi SpA wenden: help@alessi.com
25. Wenn das Netzkabel beschädigt ist, muss es vom Hersteller, von einem autorisierten Kundendienst oder Fachpersonal ausgetauscht werden, um Gefahren zu vermeiden.
26. Versuchen Sie niemals, den Motorblock des Geräts zu öffnen.
27. Dieses Gerät darf von Kindern ab 8 Jahren und von Personen mit eingeschränkten körperlichen, sensorischen oder geistigen Fähigkeiten und mit mangelnder Erfahrung oder Kenntnis nur dann verwendet werden, wenn sie unter Aufsicht stehen, in die sichere Nutzung eingewiesen wurden und die damit verbundenen Gefahren verstehen. Kinder dürfen nicht mit dem Gerät spielen. Reinigung und Wartung des Geräts dürfen nicht von Kindern unter 8 Jahren und ohne Beaufsichtigung durch einen Erwachsenen durchgeführt werden.

Halten Sie das Gerät und das Kabel außerhalb der Reichweite von Kindern unter 8 Jahren. Lassen Sie Kinder den Standmixer nicht ohne Beaufsichtigung durch einen Erwachsenen benutzen.

28. Dieses Gerät ist nicht für die Verwendung durch Personen (einschließlich Kindern) mit eingeschränkten körperlichen, sensorischen und geistigen Fähigkeiten oder ohne Erfahrung und Kenntnis bestimmt, es sei denn, sie werden im Hinblick auf den Gebrauch des Gerätes von einer für ihre Sicherheit verantwortlichen Person beaufsichtigt oder von dieser angeleitet. Eine besondere Aufsicht ist erforderlich, wenn das Gerät in der Nähe oder direkt von Kindern benutzt wird.
Kinder müssen beaufsichtigt werden, um sicherzugehen, dass sie nicht mit dem Gerät spielen.
29. Beim Eingießen von heißen Zutaten in den hohen Messbecher besteht Verbrennungsgefahr. Die zu mixenden Lebensmittel dürfen nicht kochend heiß sein (max. zulässige Temperatur 60 °C. - 140 °F).
Lassen Sie die heißen Zutaten vor dem Mixen abkühlen.
Seien Sie beim Eingießen von heißen Flüssigkeit vorsichtig, da plötzliche Dampfstöße möglich sind.
30. Verwenden Sie den Messbecher nicht im Ofen, in der Mikrowelle oder auf einer beliebigen anderen Wärmequelle.

**KINDER MÜSSEN BEAUFSICHTIGT
WERDEN, UM SICHERZUSTELLEN,
DASS SIE NICHT
MIT DEM GERÄT SPIELEN.**

**DAS GERÄT IST FÜR DIE
VERWENDUNG IM HAUSHALT UND
IN INNENRÄUMEN BESTIMMT.**

DIESE ANWEISUNGEN AUFBEWAHREN

WWW.ALESSI.COM

MDL17 "Plissé" Persönlicher Standmixer mit tragbarem Messbecher

Der 2023 von Michele De Lucchi entworfene persönliche Standmixer ist aus thermoplastischem Harz gefertigt und wurde getestet und zertifiziert, um die Sicherheit des Verbrauchers zu gewährleisten.

BESCHREIBUNG DES PERSÖNLICHEN STANDMIXERS

- A - Motorblock.
- B - Klingengruppe aus Stahl AISI 304.
- C - Hoher Messbecher aus transparentem thermoplastischem Harz (PCTG) - Maximaler Füllstand 550 ml.
- D - Niedriger Messbecher aus transparentem thermoplastischem Harz (PCTG) - Maximaler Füllstand 120 ml.
- E - Deckel mit Ausgießer mit Silikondichtung.
- F - Taste START/STOPP
- G - Einschaltleuchte (Abb. 1)

Das Material PCTG, aus dem die beiden Messbecher gefertigt sind, ist BPA-frei.



ACHTUNG!

BEWAHREN SIE DAS GERÄT AUSSERHALB DER REICHWEITE VON KINDERN AUF.

DIESES PRODUKT IST AUSSCHLIESSLICH FÜR DIE VERWENDUNG IM HAUSHALT BESTIMMT.

- Dieses Gerät ist für die Verwendung im Haushalt und ähnliche Zwecke bestimmt, wie:
 - in Geschäften, auch durch

ungelernte Benutzer;
- in kleinen Betrieben;
- in landwirtschaftlichen Betrieben;
- seitens Kunden in Hotels, Motels und sonstigen Wohnumgebungen;
- in Frühstückspensionen.

- Wenn das Gerät jedoch für die professionelle Zubereitung von Lebensmitteln zum Verkauf in Geschäften verwendet werden soll, wird es nicht als Gerät mit Verwendung im Haushalt und für ähnliche Zwecke betrachtet.

ERSTER GEBRAUCH

Stellen Sie nach dem Auspacken sicher, dass sowohl der Standmixer als auch seine Teile unversehrt sind.

- Waschen Sie den Messbecher und den Deckel mit Ausgießer mit heißem Wasser und Geschirrspülmittel.
- Spülen Sie sie nach und trocknen Sie sie sorgfältig ab.
- Nehmen Sie die Klingengruppe aus dem Schutzbehälter. Schrauben Sie den Messbecher und die Klingengruppe gegen den Uhrzeigersinn ab. Waschen Sie die Klingengruppe mit einem Schwamm, warmem Wasser und Geschirrspülmittel (Abb.2).

Seien Sie beim Handhaben oder Waschen der Klingengruppe vorsichtig; Sie können sich schneiden.

Berühren Sie die Klingen nicht mit den Fingern.

- Waschen Sie den niedrigen Messbecher mit warmem Wasser und Geschirrspülmittel.
- Spülen und trocknen Sie beide sorgfältig ab.
- Wischen Sie den Motorblock NUR

mit einem feuchten Tuch ab, um etwaige Staubrückstände zu entfernen. (Abb. 3)

Tauchen Sie den Motorblock, das Netzkabel oder den Stecker NICHT in Wasser oder andere Flüssigkeiten.
(Abb. 3)

GEBRAUCH

Das Gerät kann vorwiegend zum Mixen, Vermengen oder Zerkleinern von Obst und Gemüse verwendet werden, um Säfte, Smoothies und Milchshakes zuzubereiten.

Es kann zudem zum Zerkleinern von Eiswürfeln eingesetzt werden. Die gemixten Lebensmittel dürfen nicht zu hart sein, um die Klingen nicht zu beschädigen.



ACHTUNG!

Lassen Sie den Standmixer nicht länger als 1 Minute durchgehend in Betrieb. Wenn Sie ihn weiterhin verwenden müssen, schalten Sie das Gerät aus und lassen Sie es vor dem erneuten Einschalten eine Minute lang abkühlen.

Geben Sie keine heißen Flüssigkeiten in den Standmixer. Falls Sie heiße Lebensmittel verwenden möchten, lassen Sie diese vor dem Eingießen in den Messbecher einige Minuten lang abkühlen (max. zulässige Temperatur 60 °C. - 140 °F).
SEIEN SIE VORSICHTIG, VERBRENNUNGSGEFAHR.

- Stellen Sie den persönlichen Standmixer auf eine ebene und stabile Fläche, fern von entflammaren Materialien.



ACHTUNG!

LASSEN SIE DAS KABEL NICHT VON DER ARBEITSFLÄCHE HERUNTERHÄNGEN, UM EIN KIPPEN DES STANDMIXERS ZU VERMEIDEN (ABB.4).

- Geben Sie die zu mixenden Lebensmittel in den hohen Messbecher.
Achten Sie darauf, den angezeigten maximalen Füllstand nicht zu überschreiten.
Vergewissern Sie sich, keine Utensilie in den Messbecher eingefügt zu haben.
- Schrauben Sie die Klingengruppe im Uhrzeigersinn auf den Messbecher, drehen Sie den Messbecher um und setzen Sie ihn in seine Aufnahme auf dem Motorblock.
- Positionieren Sie den Messbecher, indem Sie die 4 Nuten am Sockel des Klingenanschlusses auf die 4 Vorsprünge im Innern des Motorblocks ausrichten. Drücken Sie nach unten, um sicherzugehen, dass die Teile perfekt zusammengesetzt sind (Abb.4).

SICHERHEIT!

DIE SICHERHEITSSPERRE, MIT DER DER STANDMIXER AUSGESTATTET IST, VERHINDERT SEINEN BETRIEB - AUCH BEI BESTEHENDEM STROMANSCHLUSS - WENN DER MOTORBLOCK UND DER AUF DER KLINGENGRUPPE AUFGESCHRAUBTE MESSBECHER NICHT RICHTIG ZUSAMMENGESETZT SIND. WENN SIE DEN MESSBECHER WÄHREND DES BETRIEBS

ANHEBEN ODER DIES
ZUFÄLLIG PASSIERT, HÄLT DER
STANDMIXER
AUTOMATISCH AN, DA DIE
SICHERHEITSSPERRE DEN
MOTOR ABSCHALTET.

IM FALLE EINER
BETRIEBSSTÖRUNG BLEIBT
DIE EINSCHALTLEUCHE
AUSGESCHALTET.

- Stecken Sie den Stecker in die Steckdose
- Die Einschaltleuchte über der Taste START/STOPP ist rot und zeigt an, dass alle Teile ordnungsgemäß zusammengesetzt sind.
- Halten Sie die Taste START/STOPP gedrückt (Abb. 5)
- Der Standmixer beginnt mit dem Zerkleinern und die Einschaltleuchte leuchtet weiß. Je länger Sie die Taste gedrückt halten, desto mehr wird das eingefügte Lebensmittel zerkleinert. Lassen Sie die Taste nach einigen Sekunden Betrieb los und halten Sie den Standmixer an, um die Konsistenz der Lebensmittel zu überprüfen und somit ein übermäßiges Vermengen zu vermeiden. Jedes Mal, wenn Sie die Taste START/STOPP loslassen, färbt sich die Einschaltleuchte rot. Die rutschfesten Stützfüße unter dem Motorblock vereinfachen die Standfestigkeit des Standmixers auf der Arbeitsfläche, doch raten wir Ihnen, den Standmixer trotz allem mit den Händen gut festzuhalten. (Abb. 5)
- Am Ende der Verwendung ziehen Sie den Stecker aus der Steckdose.
- Warten Sie ab, bis die Klängen zum Stillstand gekommen sind, heben Sie den Messbecher vom Motorblock und drehen Sie ihn auf der Arbeitsfläche um. (Abb. 6) Warten Sie einige Sekunden ab,

- damit die gemixten Lebensmittel am Boden des Messbechers liegen.
- Nach Abschrauben der Klingengruppe können Sie Ihren Smoothie in ein großes Glas gießen. (Abb. 7)
 - Legen Sie die Klingengruppe auf einen Teller, um sie dann zu spülen.

Der hohe Messbecher verwandelt sich unter Verwendung des mitgelieferten Deckels mit Ausgießer (E) in eine praktische Trinkflasche. Sie brauchen diesen Deckel nur auf den hohen Messbecher aufschrauben. (Abb. 8) Der Deckel ist mit einer Silikon-dichtung ausgestattet, wodurch der Messbecher luftdicht und somit geeignet für den sicheren Transport der soeben zubereiteten Lebensmittels ist. Die gemixten Lebensmittel erhalten ihre Frische über einige Stunden aufrecht und so können Sie diese während der Mittagspause oder als Nachmittagssnack verzehren. Aufgrund der besonderen Form des Deckels mit Ausgießer können Sie direkt aus dem Messbecher trinken, ohne diesen aufschrauben zu müssen. Zum Öffnen des Deckels mit Ausgießer mit einem Finger lassen Sie die Taste nach unten gleiten und drücken Sie dann auf das obere Ende der Taste und der Deckel hebt sich problemlos an. Wenn Sie den Deckel schließen möchten und um ein ungewolltes Öffnen zu vermeiden und die Luftdichtheit zu gewährleisten, senken Sie den Deckel und lassen Sie die Taste mit nur einem Finger nach oben gleiten. (Abb. 9)

Um den hohen Messbecher und den Deckel mit Ausgießer nach der Verwendung zu spülen, schrauben Sie die beiden Teile gegen den Uhrzeigersinn ab.

Achten Sie vor diesem Vorgang darauf, dass der Deckel geschlossen ist, um eine Beschädigung der Teile zu vermeiden.

Der persönliche Standmixer Plissé verfügt auch über einen niedrigen Messbecher (D), der nicht nur die Klingengruppe schützt, sondern auch als Mini-Mixer für geringe Mengen an Lebensmitteln dient. (Abb. 10)
Wenn Sie eine begrenzte Menge an Lebensmitteln mixen müssen, können Sie diesen Messbecher verwenden.

Achten Sie darauf, den angezeigten maximalen Füllstand nicht zu überschreiten.

Das Zusammenbauen der Teile und die Funktionsweise sind sowohl bei dem hohen als auch beim niedrigen Messbecher identisch. Es wird auch dieselben Klingengruppe für beide Messbecher genutzt.

- Schrauben Sie die Klingengruppe auf den kleineren Messbecher auf und setzen Sie ihn in den Motorblock ein.
- Richten Sie die 4 Nuten am Sockel des Klingenanschlusses auf die 4 Vorsprünge im Innern des Motorblocks aus. Drücken Sie nach unten, um sicherzugehen, dass die Teile perfekt zusammengesetzt sind. (Abb. 11)
- Stecken Sie den Stecker in die Steckdose und halten Sie die Taste START/STOPP gedrückt (Abb. 11) Der Standmixer beginnt mit dem Zerkleinern.

Denken Sie immer daran, die Konsistenz der eingegebenen Lebensmittel nach einigen Sekunden zu überprüfen.

- Am Ende der Verwendung ziehen Sie den Stecker aus der Steckdose.
- Warten Sie ab, bis die Klingen zum Stillstand gekommen sind, heben Sie den Messbecher vom Motorblock und drehen Sie ihn auf der Arbeitsfläche um.
- Nach Abschrauben der Klingengruppe können Sie die Lebensmittel in eine Schüssel geben. (Abb. 7)
- Legen Sie die Klingengruppe

auf einen Teller, um sie dann zu spülen.

Bevor Sie den Standmixer verstauen, sollten Sie den niedrigen Messbecher auf die Klingengruppe aufschrauben. Dieser Vorgang garantiert die Reinhaltung der Klingen, wenn Sie den Standmixer nicht verwenden, sowie den Schutz vor ungewolltem Berühren. (Abb. 10)



ACHTUNG!

BEI DER ERSTEN VERWENDUNG KÖNNTE DER STANDMIXER „NEU“ RIECHEN; DIESES PHÄNOMEN IST ALS NORMAL ZU BETRACHTEN UND VERSCHWINDET NACH KURZER ZEIT MIT DEM GEBRAUCH.

REINIGUNG

Warten Sie nach der Verwendung und bevor Sie Wartungs- und Reinigungsarbeiten durchführen ab, bis die Klingen des Standmixers zum Stillstand gekommen sind und ziehen Sie dann den Stecker aus der Steckdose.



ACHTUNG!

BERÜHREN SIE DIE KLINGEN WÄHREND DER REINIGUNG NICHT MIT DEN HÄNDEN. FALLS LEBENSMITTELRESTE AN DEN KLINGEN HAFTEN BLEIBEN, ENTFERNEN SIE DIESE MIT EINEM KUNSTSTOFF- ODER HOLZSCHABER. VERWENDEN SIE NICHT DIE FINGER. DIE KLINGEN SIND SCHARF. SCHNITTGEFAHR!

- **Klingengruppe:**
Wir empfehlen Ihnen, diese von Hand mit einem Schwamm, warmem Wasser und Geschirrspülmittel zu spülen.
Die Klingengruppe ist NICHT spülmaschinenfest.
- **Hoher Messbecher, niedriger Messbecher und Deckel mit Ausgießer:**
Wir empfehlen Ihnen, diese von Hand mit warmem Wasser und Geschirrspülmittel zu spülen und sorgfältig abzutrocknen.
Sie sind NICHT spülmaschinenfest.

Verwenden Sie keine Kratzschwämme oder scheuernde Reinigungsmittel.
Spülen und trocknen Sie alle Teile sorgfältig ab.

- **Motorblock:**
Reinigen Sie diesen NUR mit einem feuchten Tuch und trocknen Sie ihn mit einem weichen Tuch sorgfältig ab (Abb. 3).

ERSATZTEILE

Bei Abnutzung, Verlust oder Beschädigung können Sie bei Ihrem Alessi Fachhändler folgende Ersatzteile nachkaufen:

- B - Klingengruppe
- C - Hoher Messbecher
- D - Niedriger Messbecher
- E - Deckel mit Ausgießer

GARANTIE

Für dieses Produkt gilt eine Garantie von zwei Jahren ab Verkaufsdatum. Die Garantie deckt alle Herstellungsfehler ab, Schäden durch versehentliche Stöße und Missbrauch sind ausgeschlossen.

Alessi lehnt jede Haftung für Schäden ab, die auf unsachgemäßen Gebrauch zurückzuführen sind.

GARANTIE in der Verpackung.

ENTSORGUNG

Wenden Sie sich zum Entsorgen des Geräts am Ende seiner Lebensdauer an ein Entsorgungszentrum. Zerlegen Sie seine Komponenten, um sie nach den Entsorgungsvorschriften in Ihrem Land zu entsorgen. Versuchen Sie niemals, den Motorblock gewaltsam zu öffnen.

WEEE in der Verpackung.

LEBENSMITTEL-SICHERHEIT

Die für die Herstellung dieses Geräts eingesetzten Materialien sind dazu bestimmt, mit Lebensmitteln in Berührung zu kommen und entsprechen den gesetzlichen Vorschriften.

EINIGE FUNKTIONEN DES STANDMIXERS

Zubereitung von Smoothies

Geben Sie das Obst in den Messbecher und fügen Sie Fruchtsaft oder Wasser hinzu.

Schließen Sie den Messbecher mit der Klingengruppe und setzen Sie ihn in den Motorblock ein.

Bis zur gewünschten Konsistenz mischen.

Zubereitung von Gemüse-Smoothies

Geben Sie das Gemüse in den Messbecher und fügen Sie Brühe, Wasser oder Milch hinzu.

Schließen Sie den Messbecher mit der Klingengruppe und setzen Sie ihn in



den Motorblock ein.
Bis zur gewünschten Konsistenz
mischen.

Zerkleinern von Eiswürfeln

Geben Sie maximal 5 Eiswürfel
gleichzeitig in den Messbecher.

**Achten Sie darauf, nicht zu große
Eiswürfel in den Messbecher zu geben.**

Je kleiner die Würfel, desto schneller
und feiner werden sie zerkleinert.

Schließen Sie den Messbecher mit der
Klingengruppe und setzen Sie ihn in
den Motorblock ein.

Bis zur gewünschten Konsistenz
mischen.

INFORMACIÓN DE SEGURIDAD IMPORTANTE

Al utilizar aparatos eléctricos siempre deben respetarse las precauciones de seguridad generales con el objeto de reducir el riesgo de electrocución y/o lesiones a las personas. Estas precauciones incluyen:

1. **LEER ATENTAMENTE LAS INSTRUCCIONES ANTES DE USAR EL PRODUCTO.** Consérvelas y consúltelas durante todo el período de uso del producto.
2. Después de desembalar el aparato, no abandone el embalaje en el medio ambiente y mantenga las bolsas de plástico fuera del alcance de niños y discapacitados.
3. No utilice el producto para fines distintos de los previstos. Alessi no se responsabiliza por daños debidos a un uso inadecuado. (por ej., no haber leído detenidamente el Manual de instrucciones para el uso, haber alterado cualquier parte del aparato, no acatar la información importante sobre seguridad o el uso de piezas de repuesto no originales).
4. No utilice una corriente de alimentación que no sea la indicada en la etiqueta colocada en el producto.
5. No use adaptadores y/o alargadores.
6. No tire del cable para extraer el enchufe de la toma de corriente.
7. Apague el aparato, desconéctelo de la toma cuando no lo esté utilizando, antes de montar o desmontar sus partes y antes de limpiarlo. Para desconectar el enchufe, sujete el enchufe y tire de él a partir de la toma de corriente.
8. No permita que el cable eléctrico cuelgue de la encimera.
9. Mantenga el aparato alejado del borde de la encimera para evitar el riesgo de que se vuelque. Apoye el aparato sobre una superficie plana y seca.
10. **MANTENGA EL APARATO FUERA DEL ALCANCE DE LOS NIÑOS.**
11. No coloque el aparato encima o cerca de hornos de gas o eléctricos encendidos, dentro de un horno o cerca de fuentes de calor.
No permita que el cable entre en contacto con superficies calientes, incluidas las placas de cocción.
12. **ATENCIÓN: LAS HOJAS ESTÁN AFILADAS Y, POR LO TANTO, CORTAN. ES NECESARIO TOMAR PRECAUCIONES CUANDO SE MANIPULAN Y SE LIMPIAN.**
13. Si las hojas se bloquean, desconecte el enchufe de la toma de corriente antes de retirar con una espátula los ingredientes que bloquean las hojas.

14. Espere siempre hasta que las hojas hayan dejado de moverse, apague y desconecte el enchufe de la toma de corriente antes de retirar el recipiente.
15. Antes de utilizar el aparato, controle que el grupo de hojas esté enroscado de forma segura en el recipiente.
El sistema de seguridad montado en la batidora no permite que ésta funcione, aunque esté conectada a la toma de corriente, si el cuerpo del motor y el recipiente graduado enroscado en el grupo de hojas no están perfectamente montados. Si se separa el recipiente durante el funcionamiento, o si esto ocurre accidentalmente, la batidora se detiene automáticamente y el motor se apaga.
16. Para evitar descargas eléctricas, no sumerja ni aclare el bloque del motor, el cable de alimentación ni el enchufe en agua u otros líquidos.
17. No toque el producto con las manos mojadas.
18. No utilice este aparato al aire libre.
19. No deje nunca el aparato desatendido durante el funcionamiento y desconecte siempre el enchufe cuando no se esté usando, antes de cualquier operación de limpieza, mantenimiento o en caso de avería.
20. No use el aparato de forma ininterrumpida durante varios ciclos ni durante demasiado tiempo.
21. No exceda nunca el nivel máximo indicado en los recipientes graduados.
22. No utilice el aparato sin ningún alimento en el recipiente (ingredientes líquidos o sólidos).
23. Use solo accesorios y piezas de repuesto garantizados y originales de Alessi.
El uso de accesorios, incluidos los recipientes, no recomendados por el fabricante, podrían causar lesiones personales.
24. En caso de fallos de funcionamiento o de desperfectos en el aparato o en el cable de alimentación, no use el producto y acuda a su revendedor Alessi de confianza.
En caso de necesidad, puede ponerse en contacto con el fabricante Alessi SpA en la dirección de correo electrónico: help@alessi.com
25. Para evitar peligros, si el cable de alimentación está dañado, deberá ser sustituido por el fabricante, por un centro de asistencia técnica o por personal cualificado.
26. Nunca intente abrir el cuerpo del motor del aparato.
27. Este aparato puede ser utilizado por niños que hayan cumplido 8 años o más, y por personas con capacidades físicas, sensoriales o mentales reducidas o falta de experiencia y conocimiento si son supervisadas o instruidas sobre el uso seguro del aparato y comprenden los peligros.
Los niños no deben jugar con el aparato. La limpieza y el mantenimiento del aparato no debe ser llevados a cabo por niños menores de 8 años y sin la supervisión de un adulto. Mantenga el aparato y el cable de alimentación fuera del alcance de los niños menores de 8 años.
No permita que los niños usen la batidora sin la supervisión de un adulto.

28. Este aparato no está destinado para ser utilizado por personas (incluidos niños) con capacidades físicas, sensoriales o mentales reducidas o con falta de experiencia y conocimiento, excepto en caso de que sean supervisadas o instruidas para el uso del aparato por parte de personas responsables de su seguridad. Una especial supervisión es necesaria cuando el aparato es utilizado cerca de niños o directamente por niños. Los niños deben ser vigilados para asegurarse de que no jueguen con el aparato.
29. Cuando se vierten ingredientes calientes en el recipiente, preste atención para no quemarse.
Los alimentos que se van a batir no deben estar hirviendo (temperatura máx. 60 °C. - 140 °F).
Deje que los ingredientes calientes se enfrien antes de batirlos.
Tenga cuidado al verter líquidos calientes porque podría producirse una repentina subida de vapor.
30. No utilice los recipientes graduados en el horno, microondas ni en cualquier otra fuente de calor.

CONTROLE A LOS NIÑOS PARA ASEGURARSE DE QUE NO JUEGUEN CON EL APARATO

**EL APARATO ESTÁ DESTINADO AL
USO DOMÉSTICO E INTERNO**

**CONSERVAR LAS PRESENTES
INSTRUCCIONES**

WWW.ALESSI.COM

MDL17 "Plissé" Batidora personal con recipiente portátil

Diseñada por Michele De Lucchi en el año 2023, esta batidora está fabricada con resina termoplástica y ha sido sometida a ensayos y certificada para garantizar la seguridad del consumidor.

DESCRIPCIÓN DE LA BATIDORA PERSONAL

- A - Cuerpo del motor
- B - Grupo de hojas de acero AISI 304.
- C - Recipiente graduado alto de resina termoplástica transparente (PCTG) - capacidad máxima 550 ml
- D - Recipiente graduado bajo de resina termoplástica transparente (PCTG) - capacidad máxima 120 ml.
- E - Tapón con pico con junta de silicona.
- F - Botón START/STOP.
- G - Testigo de encendido.
(fig. 1)

Los dos recipientes graduados están fabricados en PCTG, material libre de BPA.



¡ATENCIÓN!

MANTENGA EL APARATO FUERA DEL ALCANCE DE LOS NIÑOS.

ESTE PRODUCTO ESTÁ DESTINADO EXCLUSIVAMENTE AL USO DOMÉSTICO.

- Este aparato está destinado a usos domésticos y similares, como, por ejemplo:
 - en tiendas, incluso por usuarios no especializados;
 - en pequeñas empresas;
 - en granjas;
 - por parte de los clientes en hoteles, moteles y otros ambientes de tipo residencial;
 - en ambientes de tipo bed and breakfast.

- No obstante, si el aparato se destina a utilizarse profesionalmente para preparar alimentos y comercializarlos, el aparato no se considera de uso doméstico y similar.

PRIMER USO

Después de sacar la batidora y los componentes del embalaje, compruebe que todos sus componentes estén intactos.

- Lave el recipiente y el tapón con pico con agua caliente y detergente líquido para platos. Aclárelos y séquelos bien.
- Retire el grupo de hojas del recipiente de protección. Desenrosque el recipiente y el grupo de hojas girando en sentido antihorario. Lave el grupo de hojas con una esponja, agua caliente y un poco de detergente líquido para platos (fig.2).

Tenga cuidado al manipular o limpiar el grupo de hojas, ya que podría cortarse.
Evite tocar las hojas con los dedos.

- Lave el recipiente bajo con agua caliente y detergente líquido para platos.
- Aclárelos y séquelos ambos con cuidado y atención.
- Para limpiar el polvo del cuerpo del motor, utilice **SÓLO** un paño húmedo. (fig.3)

NO sumerja el cuerpo del motor, el cable de alimentación ni el enchufe en agua u otros líquidos. (fig. 3)

USO

El aparato se puede utilizar para batir, mezclar o triturar principalmente frutas y verduras para preparar zumos

y batidos.

También se puede utilizar para picar cubitos de hielo.

No triture alimentos demasiado duros ya que se podrían dañar las hojas.



¡ATENCIÓN!

No accione la batidora por más de 1 minuto seguido. Si tuviera que seguir utilizándola, apáguela y deje que se enfríe por aproximadamente un minuto antes de volver a encenderla. No introduzca líquidos hirviendo en la batidora.

Si desea utilizar alimentos calientes, deje que se enfríen durante un rato antes de verterlos en el recipiente graduado (temperatura máxima permitida 60 °C - 140 °F).

PRESTE ATENCIÓN PARA NO QUEMARSE.

- Coloque la batidora personal sobre una superficie plana y estable, lejos de materiales inflamables.



¡ATENCIÓN!

NO DEJE QUE EL CABLE CUELQUE DE LA ENCIMERA PARA EVITAR QUE SE VUELQUE LA BATIDORA (FIG.4).

- Introduzca la comida que desee batir en el recipiente alto. Tenga cuidado de no exceder el nivel máximo indicado. Asegúrese de no haber dejado ningún utensilio en el recipiente.
- Enrosque el grupo de hojas en el recipiente girando en sentido horario, gire el recipiente boca

abajo e insértelo en el alojamiento del cuerpo del motor.

- Coloque el recipiente de modo que las 4 ranuras de la base del acople de las hojas se alineen con los 4 salientes del interior del cuerpo del motor. Empuje hacia abajo para asegurarse de que las partes queden bien ensambladas (fig.4).

¡SEGURIDAD!

EL BLOQUEO DE SEGURIDAD INCORPORADO EN LA BATIDORA NO PERMITE QUE FUNCIONE, INCLUSO CUANDO ESTÁ CONECTADA A LA RED ELÉCTRICA, SI EL CUERPO DEL MOTOR Y EL RECIPIENTE GRADUADO ENROSCADO EN EL GRUPO DE HOJAS NO ESTÁN PERFECTAMENTE MONTADOS. SI SE SEPARA EL RECIPIENTE DEL CUERPO DEL MOTOR DURANTE EL FUNCIONAMIENTO, O SI ESTO OCURRE ACCIDENTALMENTE, LA BATIDORA SE DETIENE AUTOMÁTICAMENTE PORQUE EL BLOQUEO DE SEGURIDAD APAGA EL MOTOR.

EN CASO DE FALLO DE FUNCIONAMIENTO, EL TESTIGO DE ENCENDIDO PERMANECE APAGADO.

- Introduzca el enchufe en la toma de corriente.
- El testigo de encendido ubicado en el botón START/STOP es de color rojo e indica que todas las partes están montadas correctamente.
- Pulse y mantenga pulsado el botón START/STOP (fig. 5)
- La batidora comienza a triturar y el testigo de encendido se ilumina de color blanco. Cuanto más se mantenga pulsado el botón, más se desmenuzará la comida que se introduzca.

Tras unos segundos de funcionamiento, suelte el botón y detenga la batidora para controlar la consistencia de los alimentos, con el fin de no triturarlos demasiado.

Cada vez que suelte el botón START/STOP, la luz del testigo de encendido se vuelve roja.

Los pies antideslizantes situados debajo del cuerpo del motor facilitan la sujeción de la batidora sobre la encimera, pero aconsejamos de todas formas sujetar la batidora firmemente con las manos. (fig. 5)

- Desconecte el enchufe de la toma de corriente después de usar el aparato.
- Espere hasta que las hojas hayan dejado de moverse y separe el recipiente del cuerpo del motor y gírelo boca abajo sobre la encimera. (fig. 6)

Espere unos segundos para dejar que los alimentos triturados se depositen en el fondo del recipiente.

- Después de desenroscar el grupo de hojas, puede verter el batido en un vaso grande. (fig. 7)
- Apoye el grupo de hojas sobre un plato y luego lávelas.

El recipiente alto se convierte en una práctica cantimplora utilizando el tapón con pico (E) suministrado. Simplemente enrosque este tapón en el recipiente alto. (fig. 8)

El tapón tiene una junta de silicona que hace que el recipiente sea hermético, apto para transportar de forma segura los alimentos recién preparados.

Los alimentos triturados mantienen su frescura durante unas horas y se pueden consumir para almorzar o como tentempié.

La forma especial del tapón con pico permite beber directamente del recipiente sin tener que desenroscarlo. Para abrir el tapón con pico, deslice el botón hacia abajo con el dedo; a continuación, presione la parte superior

del botón y la tapa se levanta fácilmente. Cuando desee cerrar el tapón, para evitar su apertura accidental y garantizar la estanqueidad, baje la tapa y deslice el botón hacia arriba con el dedo. (fig. 9)

Después de su uso, para lavar el recipiente alto y el tapón con pico, desenrosque las 2 partes girando en sentido antihorario.

Antes de realizar esta operación, controle que la tapa esté cerrada para que no se estropeen las partes.

La batidora personal Plissé también incluye un recipiente bajo (D) que, además de servir de protección del grupo de hojas, también sirve como mini picadora para una cantidad pequeña de alimentos. (fig. 10) Si necesita batir una cantidad reducida de alimentos, puede utilizar este recipiente.

Tenga cuidado de no exceder el nivel máximo indicado.

El ensamblaje de las partes y su funcionamiento es el mismo, ya sea que utilice el recipiente alto o el bajo. También el grupo de hojas que se utiliza es el mismo para ambos recipientes.

- Enrosque el grupo de hojas en el recipiente más pequeño y colóquelo en el cuerpo del motor.
- Haga que las 4 ranuras de la base del acople de las hojas se alineen con los 4 salientes del interior del cuerpo del motor. Empuje hacia abajo para asegurarse de que las partes queden bien montadas. (fig. 11)
- Conecte el enchufe en la toma de corriente, pulse y mantenga pulsado el botón START/STOP (fig. 11) La batidora comienza a picar. Recuerde siempre comprobar, tras unos segundos de uso, la consistencia de los alimentos introducidos.
- Desconecte el enchufe de la toma de corriente después de usar el aparato.
- Espere hasta que las hojas hayan dejado de moverse y separe el

recipiente del cuerpo del motor y gírelo boca abajo sobre la encimera.

- Después de desenroscar el grupo de hojas, puede verter los alimentos en un cuenco. (fig. 7)
- Apoye el grupo de hojas sobre un plato y luego lávelas.

Le aconsejamos que enrosque el recipiente en el grupo de hojas antes de guardar la batidora.

Esto garantiza que las hojas queden limpias mientras no se utiliza la batidora y protege contra el contacto accidental. (fig. 10)



¡ATENCIÓN!

LA PRIMERA VEZ QUE SE USA LA BATIDORA PODRÍA OLER A NUEVO; ES NORMAL Y DESAPARECE AL POCO TIEMPO DE USO.

LIMPIEZA

Después del uso, antes de realizar cualquier operación de mantenimiento y limpieza, espere hasta que las hojas de la batidora hayan dejado de moverse y luego desconecte el enchufe de alimentación de la toma de corriente.



¡ATENCIÓN!

NO TOQUE LAS HOJAS CON LAS MANOS CUANDO LAS LAVE. SI QUEDAN RESTOS DE COMIDA ADHERIDOS A LAS HOJAS, QÚITELOS CON UNA ESPÁTULA DE PLÁSTICO O DE MADERA. NO UTILICE LOS DEDOS. LAS HOJAS CORTAN. ¡TENGA CUIDADO DE NO CORTARSE!

- **Grupo de hojas:**
aconsejamos lavarlos a mano con una esponja, agua caliente y detergente líquido para platos. **El grupo de hojas NO se puede lavar en el lavavajillas.**
- **Recipiente alto, recipiente bajo y tapón con pico:**
aconsejamos que los lave a mano con agua caliente y detergente para platos y que los seque bien. **NO se pueden lavar en el lavavajillas.**

No utilice esponjas ni detergentes abrasivos.
Aclare y seque bien todos los componentes.
- **Cuerpo del motor:**
límpielo **SÓLO** con un paño húmedo y séquelo bien con un paño suave (fig. 3).

PIEZAS DE REPUESTO

En caso de desgaste, pérdida o daño, puede comprar las siguientes piezas de repuesto en su revendedor Alessi de confianza:

- A - Grupo de hojas
- B - Recipiente alto
- C - Recipiente bajos
- D - Tapón con pico

GARANTÍA

Este producto está cubierto por una garantía de dos años a contar desde la fecha de venta. La garantía cubre todos los defectos de fabricación. Por consiguiente, los daños causados por impactos accidentales y el mal uso no están incluidos. **Alessi declina toda responsabilidad por los daños debidos a un uso inadecuado.**

La garantía está incluida en la caja.

ELIMINACIÓN

Al final de su ciclo de vida, no arroje el dispositivo en el medio ambiente, póngase en contacto con un centro de eliminación específico. Desmante sus componentes para eliminarlos de acuerdo con las normas de eliminación de residuos vigentes en su país. Nunca intente forzar el grupo motor para abrirlo.

RAEE (WEEE) introducida en la caja.

APTO PARA ALIMENTOS

Los materiales utilizados para la construcción de este aparato están destinados a entrar en contacto con los alimentos y cumplen los requisitos legales.

ALGUNOS USOS DE LA BATIDORA

Preparar un batido de frutas

Ponga la fruta en el recipiente, agregue zumo de fruta o agua.

Cierre el recipiente con el grupo de hojas y colóquelo en el cuerpo del motor. Bata hasta obtener el resultado deseado.

Preparar un batido de verduras

Ponga la verdura en el recipiente, agregue caldo, agua o leche.

Cierre el recipiente con el grupo de hojas y colóquelo en el cuerpo del motor. Bata hasta obtener el resultado deseado.

Picar hielo

Ponga como máximo 5 cubitos de hielo a la vez en el recipiente.

Tenga cuidado de no introducir cubitos demasiado grandes.

Cuanto más pequeños sean los cubitos, más rápido y más finos se trituran.

Cierre el recipiente con el grupo de hojas y colóquelo en el cuerpo del motor.

Bata hasta obtener el resultado deseado.

BELANGRIJKE VEILIGHEIDSINFORMATIE

Bij het gebruik van elektrische apparaten moeten de algemene veiligheidsmaatregelen altijd worden nageleefd om het risico op elektrische schokken en/of persoonlijk letsel te verlagen. Deze voorzorgsmaatregelen zijn onder meer:

1. **LEES DE INSTRUCTIES ZORGVULDIG DOOR VOORDAT U HET PRODUCT GEBRUIKT.**
Bewaar en raadpleeg de gebruiksaanwijzingen gedurende de volledige gebruikperiode van het product.
2. Zorg ervoor dat de verpakking na het uitpakken van het apparaat niet in het milieu terecht komt en houd plastic zakken buiten het bereik van kinderen en personen met een handicap.
3. Gebruik het product niet voor andere dan de beoogde doeleinden. Alessi wijst elke aansprakelijkheid af voor schade veroorzaakt door oneigenlijk gebruik (bijv. door het niet zorgvuldig lezen van de gebruiksaanwijzing, het knoeien met enig onderdeel van het apparaat, het niet in acht nemen van belangrijke veiligheidsinformatie of het gebruik van niet-originele reserveonderdelen).
4. Gebruik geen andere voeding dan die op het label op het product is aangegeven.
5. Gebruik geen adapters en/of verlengsnoeren.
6. Trek de stekker niet aan de kabel uit het stopcontact.
7. Schakel het apparaat uit en haal de stekker uit het stopcontact wanneer het niet wordt gebruikt, voordat u onderdelen monteert of demonteert en voordat u het schoonmaakt. Om de stekker uit het stopcontact te halen, de stekker vastpakken en uit het stopcontact trekken.
8. Laat het netsnoer niet van het werkblad hangen.
9. Plaats het apparaat niet op de rand van het werkblad, hierdoor kan het vallen. Plaats het apparaat op een vlak, droog oppervlak.
10. **HOUD HET APPARAAT UIT DE BUURT VAN KINDEREN.**
11. Plaats het apparaat niet op of in de buurt van gas- of elektrische kookplaten terwijl deze in werking zijn, in een oven of in de buurt van warmtebronnen.
Laat het snoer niet in contact komen met hete oppervlakken zoals kookplaten.
12. **OPGELET: DE MESSEN ZIJN SCHERP.**
WEES VOORZICHTIG BIJ HET HANTEREN EN REINIGEN.
13. Als de messen vastlopen, haal dan de stekker uit het stopcontact. Verwijder vervolgens

de ingrediënten die de messen blokkeren met een spatel.

14. Wacht altijd tot de messen stilstaan, schakel het apparaat uit en haal de stekker uit het stopcontact alvorens de beker te verwijderen.
15. Controleer of de mesunit veilig op de beker is geschroefd alvorens het apparaat te gebruiken.
Door het veiligheidssysteem werkt de blender niet - ook niet als de stekker in het stopcontact zit - als het motorgedeelte en de maatbeker met de mesunit niet perfect zijn gemonteerd. Als u tijdens het gebruik de beker (al dan niet per ongeluk) optilt, stopt de blender automatisch en wordt de motor uitgeschakeld.
16. Dompel het motorgedeelte, het netsnoer en de stekker niet onder in water of een andere vloeistof en spoel ze niet af; gevaar voor elektrische schokken.
17. Raak het product niet aan met natte handen.
18. Gebruik dit apparaat niet buitenshuis.
19. Laat het apparaat nooit onbeheerd achter wanneer het in werking is en haal altijd de stekker uit het stopcontact wanneer het niet in gebruik is, vóór elke reiniging en elk onderhoud en als zich een storing voordoet.
20. Gebruik het apparaat niet continu gedurende meerdere cycli en niet te lang aan één stuk.
21. Overschrijd nooit het maximumniveau dat op de maatbekers is aangegeven.
22. Gebruik het apparaat niet zonder inhoud in de beker (vloeibare of vaste ingrediënten).
23. Gebruik uitsluitend originele door Alessi gearandeerde accessoires en onderdelen.
Het gebruik van niet door de fabrikant aanbevolen accessoires waaronder bekers kan persoonlijk letsel veroorzaken.
24. Gebruik het product niet in geval van storing of schade aan het apparaat of het snoer en neem contact op met uw Alessi-dealer.
Indien nodig kunt u ook contact opnemen met de fabrikant Alessi SpA op het e-mailadres: help@alesi.com
25. Als het netsnoer beschadigd is, moet het om risico's te vermijden door de fabrikant, door een technische klantenservice of door gekwalificeerd personeel worden vervangen.
26. Probeer nooit het motorgedeelte van het apparaat te openen.
27. Dit apparaat mag worden gebruikt door kinderen vanaf 8 jaar en door personen met verminderde fysieke, zintuiglijke of mentale vermogens of zonder speciale ervaring of kennis, mits zij onder toezicht staan of instructies hebben gekregen over een veilig gebruik van het apparaat en de gevaren ervan begrijpen.
Kinderen mogen niet met het apparaat spelen. Reiniging en onderhoud van het apparaat mogen niet door kinderen worden uitgevoerd, tenzij ze 8 jaar of ouder zijn en onder toezicht van een volwassene staan.
Houd het apparaat en het netsnoer buiten het bereik van kinderen onder de 8 jaar.
Laat kinderen de blender niet zonder toezicht van volwassenen gebruiken.
28. Dit apparaat is niet bestemd voor gebruik door personen (inclusief kinderen) met

bepaalde fysieke, zintuiglijke of mentale capaciteiten, of met een gebrek aan ervaring en kennis, tenzij zij onder toezicht staan of onderricht zijn in het gebruik van het apparaat door personen die verantwoordelijk zijn voor hun veiligheid. Bijzonder toezicht is noodzakelijk wanneer het apparaat in de nabijheid van of rechtstreeks door kinderen wordt gebruikt.

Kinderen moeten onder toezicht staan om te voorkomen dat zij met het apparaat spelen.

29. Pas op dat u zich niet brandt wanneer u hete ingrediënten in de hoge beker giet. De ingrediënten mogen niet kokendheet zijn (max. temperatuur 60° C. - 140° F). Laat hete ingrediënten eerst afkoelen. Pas op wanneer hete vloeistoffen in de blender worden gegoten. De vloeistof kan er door stoomvorming uitstromen.
30. Gebruik de maatbekers niet in de oven, in de magnetron of op andere warmtebronnen

LET OP DAT KINDEREN NIET MET HET APPARAAT SPELEN

**HET APPARAAT IS BEDOELD
VOOR HUISHOUELIJK GEBRUIK
BINNENSHUIS**

BEWAAR DEZE INSTRUCTIES

WWW.ALESSI.COM

MDL17 "Plissé" Persoonlijke blender met draagbare beker

Deze persoonlijke blender, ontworpen door Michele De Lucchi in 2023, is gemaakt van thermoplastische hars en is getest en gecertificeerd om de veiligheid van de consument te garanderen.

BESCHRIJVING VAN DE PERSOONLIJKE BLENDER

- A - Motorgedeelte.
- B - Mesunit van AISI 304 staal.
- C - Hoge maatbeker van transparante thermoplastische hars (PCTG) - inhoud max. 550 ml.
- D - Lage maatbeker van transparante thermoplastische hars (PCTG) - inhoud max. 120 ml.
- E - Tuitdeksel met siliconen afdichting.
- F - Knop START/STOP.
- G - Indicatielampje. (fig. 1)

PCTG, het materiaal waarvan de twee maatbekers zijn gemaakt, is BPA-vrij.



OPGELET!

HOUD HET APPARAAT UIT DE BUURT VAN KINDEREN. DIT PRODUCT IS UITSLUITEND BEDOELD VOOR HUISHOUDELIJK GEBRUIK.

- Dit apparaat is bedoeld voor huishoudelijk en soortgelijk gebruik, zoals:
 - gebruik in winkels, ook door niet-gespecialiseerde gebruikers;
 - gebruik in kleine bedrijven;
 - gebruik in fabrieken;
 - gebruik door klanten in hotels, motels en andere accommodaties;
 - gebruik in omgevingen zoals bed and breakfasts.

- Professioneel gebruik om etenswaren te bereiden voor verkoop in winkels valt niet onder huishoudelijk en soortgelijk gebruik.

EERSTE GEBRUIK

Haal de blender en accessoires uit de verpakking en controleer of alle onderdelen intact zijn.

- Was de beker en het tuitdeksel met warm water en vloeibaar vaatwasmiddel. Zorgvuldig afspoelen en afdrogen.
- Haal de mesunit uit de beschermbeke. Schroef de beker en de mesunit los door tegen de klok in te draaien. Was de mesunit af met een sponsje, warm water en vloeibaar vaatwasmiddel (fig. 2).

Wees voorzichtig bij het hanteren of afwassen van de mesunit, want u kunt zich snijden.

Raak de messen niet met uw vingers aan.

- Was de lage beker met warm water en vloeibaar vaatwasmiddel.
- Beide zorgvuldig en grondig afspoelen en afdrogen.
- Neem het motorgedeelte **ALLEEN** af met een vochtige doek om eventuele stofresten te verwijderen. (afb. 3)

Dompel het motorgedeelte, het netsnoer en de stekker **NIET** onder in water of een andere vloeistof. (afb. 3)

GEBRUIK

Het apparaat kan worden gebruikt voor het mixen, mengen of hakken van voornamelijk fruit en groenten om sappen, smoothies en milkshakes

te bereiden.
Het kan ook voor het fijnmaken van ijsblokjes worden gebruikt.
Mix geen al te harde etenswaren om schade aan de messen te voorkomen.



OPGELET!

Laat de blender niet langer dan 1 minuut continu werken. Als u nog verder moet mixen, zet het apparaat dan uit en laat het ongeveer een minuut afkoelen voordat u het weer inschakelt. Doe geen kokendhete vloeistoffen in de blender.

Als u warme ingrediënten wilt gebruiken, laat ze dan wat afkoelen voordat u ze in de maatbeker giet (max. toegestane temperatuur 60° C. - 140° F).

PAS OP DAT U ZICH NIET BRANDT.

- Plaats de persoonlijke blender op een vlak, stabiel oppervlak, uit de buurt van brandbare materialen.



OPGELET!

LAAT HET NETSNOER NIET VAN HET WERKBLAD HANGEN, HIERDOOR KAN DE BLENDER VALLEN (FIG. 4).

- Doe de ingrediënten die u wilt mixen in de hoge beker. Let op dat u het aangegeven maximumniveau niet overschrijdt. Controleer of u geen keukengerei in de beker heeft achtergelaten.
- Schroef de mesunit op de beker door hem met de klok mee te draaien, draai de beker om en

plaats hem in de zitting op het motorgedeelte.

- Plaats de beker door de 4 uitsparingen in de basis van de meskoppeling met de 4 uitsteeksels van het motorgedeelte te laten samenvallen. Druk de beker omlaag om er zeker van te zijn dat de onderdelen goed zijn gemonteerd (fig. 4).

VEILIGHEID!

DE BLENDER IS VOORZIEN VAN EEN VEILIGHEIDSSLOT WAARDOOR HIJ NIET WERKT - OOK NIET ALS DE STEKKER IN HET STOPCONTACT ZIT - ALS HET MOTORGEDEELTE EN DE OP DE MESUNIT GESCHROEFDE MAATBEKER NIET GOED ZIJN GEMONTEERD.

ALS DE BEKER TIJDENS DE WERKING (AL DAN NIET PER ONGELUK) VAN HET MOTORGEDEELTE WORDT GETILD, STOPT DE BLENDER AUTOMATISCH DOORDAT HET VEILIGHEIDSSLOT DE MOTOR UITSCHAKELT. BIJ EEN STORING BLIJFT HET INDICATIELAMPJE UIT.

- Steek de stekker in het stopcontact
- Het indicatielampje boven de knop START/STOP is rood en geeft aan dat alle onderdelen goed gemonteerd zijn.
- Druk op de knop START/STOP en houd hem ingedrukt (fig. 5)
- De blender begint te mixen en het indicatielampje is wit. Hoe langer u de knop ingedrukt houdt, hoe fijner de ingrediënten worden gemixt. Laat de knop na een paar seconden los, stop de blender en controleer de consistentie van de ingrediënten om te voorkomen dat ze teveel

worden gemixt.

Elke keer dat u de knop START/STOP loslaat, wordt het indicatielampje rood.

De antislipvoetjes onder het motorgedeelte geven de blender meer grip op het werkblad maar het is toch raadzaam om de blender stevig met uw handen vast te houden. (fig. 5)

- Trek na gebruik de stekker uit het stopcontact.
- Wacht tot de messen tot stilstand zijn gekomen, til de beker van het motorgedeelte en keer hem om op het werkblad. (fig. 6)
Wacht enkele seconden zodat de gemixte inhoud onderin de beker terechtkomt.
- Nadat u de mesunit heeft losgedraaid kunt u uw smoothie in een ruim glas gieten. (fig. 7)
- Leg de mesunit op een bord om hem vervolgens af te wassen.

De hoge beker wordt een handige drinkfles met behulp van het meegeleverde tuitdeksel (E). Schroef dit deksel eenvoudig op de hoge beker. (fig. 8)

Het deksel is voorzien van een siliconen afdichting die de beker hermetisch afsluit, zodat u hem veilig mee kunt nemen.

De gemixte etenswaren blijven een aantal uren vers zodat u ze in uw lunchpauze of als tussendoortje kunt nuttigen.

Dankzij de bijzondere vorm van het tuitdeksel kunt u direct uit de beker drinken zonder hem los te schroeven. Om het tuitdeksel te openen, de knop met een vinger naar beneden schuiven en vervolgens op de bovenkant van de knop drukken waardoor het deksel gemakkelijk open gaat.

Om te voorkomen dat het deksel per ongeluk wordt geopend en om een hermetische afsluiting te garanderen, drukt u het deksel omlaag en schuift u de knop met een vinger omhoog. (fig. 9)

Om de hoge beker en het tuitdeksel

na gebruik af te wassen, de 2 delen tegen de klok in losdraaien.

Zorg ervoor dat het deksel altijd gesloten is voordat u dit doet, om beschadiging van de onderdelen te voorkomen.

Bij de Plissé persoonlijke blender wordt ook een lage beker meegeleverd (D) die behalve als bescherming van de mesunit tevens als miniblender voor kleinere hoeveelheden kan dienen. (fig. 10) Als u een beperkte hoeveelheid ingrediënten moet mixen, kunt u deze beker gebruiken.

Let op dat u het aangegeven maximumniveau niet overschrijdt.

De assemblage van de onderdelen en de werking is hetzelfde, of u nu de hoge of de lage beker gebruikt. Ook wordt voor beide bekere dezelfde mesunit gebruikt.

- Schroef de mesunit op de kleine beker en plaats hem op het motorgedeelte.
- Laat de 4 uitsparingen in de basis van de meskoppeling met de 4 uitsteeksels van het motorgedeelte samenvallen. Druk de beker omlaag om er zeker van te zijn dat de onderdelen goed zijn gemonteerd. (fig. 11)
- Steek de stekker in het stopcontact, druk op de knop START/STOP en houd hem ingedrukt (fig. 11) De blender begint te mixen. Denk er altijd aan om na een paar seconden gebruik de consistentie van de ingrediënten te controleren.
- Trek na gebruik de stekker uit het stopcontact.
- Wacht tot de messen tot stilstand zijn gekomen, til de beker van het motorgedeelte en keer hem om op het werkblad.
- Nadat u de mesunit heeft losgeschroefd kunt u de inhoud in een kommetje gieten. (fig. 7)
- Leg de mesunit op een bord om hem vervolgens af te wassen.

Alvorens de blender op te bergen is het raadzaam om de lage beker op de mesunit te schroeven.

Op deze manier blijven de messen schoon wanneer ze niet worden gebruikt en kunnen ze niet per ongeluk worden aangeraakt. (fig. 10)



OPGELET!

BIJ HET EERSTE GEBRUIK
KAN DE BLENDER ENIGSZINS
'NIEUW' RUIKEN.
DIT IS NORMAAL EN DE GEUR
VERDWIJNT NA KORTE TIJD.

REINIGEN

Wacht na gebruik en voordat u het apparaat schoonmaakt of onderhoud uitvoert, totdat de messen van de blender tot stilstand zijn gekomen. Haal vervolgens de stekker uit het stopcontact.



OPGELET!

RAAK DE MESSEN NIET MET
DE HANDEN AAN TIJDENS HET
REINIGEN.
ALS ER VOEDSELRESTEN AAN
DE MESSEN ZITTEN, VERWIJDER
DEZE DAN MET EEN PLASTIC
OF HOUTEN SPATEL. GEBRUIK
NIET DE VINGERS.
DE MESSEN ZIJN SCHERP. PAS
OP DAT U UZELF NIET SNIJDT!

- **Mesunit:**
wij raden aan om deze met de hand af te wassen met een sponsje, warm water en afwasmiddel.
De mesunit is **NIET** geschikt om in

de vaatwasser te worden gewassen.

- **Hoge beker, lage beker en tuitdeksel:**
wij raden aan om deze met de hand af te wassen met warm water en afwasmiddel en zorgvuldig af te drogen.
Ze zijn **NIET** geschikt om in de vaatwasser te worden gewassen.

Gebruik geen schuursponsjes of schurende reinigingsmiddelen. Alle onderdelen moeten zorgvuldig worden afgespoeld en afgedroogd.

- **Motorgedeelte:**
ALLEEN met een vochtige doek schoonmaken en zorgvuldig met een zachte doek afdrogen (fig. 3).

ONDERDELEN

In geval van versleten, verloren of beschadigde onderdelen kunt u bij uw Alessi-handelaar de volgende onderdelen aankopen:

- B - Mesunit
- C - Hoge beker
- D - Lage beker
- E - Tuitdeksel

GARANTIE

Dit product heeft een garantie van twee jaar vanaf de datum van aankoop.

De garantie dekt alle fabricagefouten maar geen schade die veroorzaakt is door onopzettelijke impacten en foutief gebruik.

Alessi verwerpt elke verantwoordelijkheid voor schade die het gevolg is van oneigenlijk gebruik.

De garantie is bijgevoegd in de verpakking

VERWERKING

Zorg ervoor dat het apparaat aan het einde van zijn levensduur niet in het milieu terecht komt maar breng het naar een centrum voor het verwerken. Haal alle componenten uit elkaar om ze volgens de in uw land geldende verwerkingsrichtlijnen te kunnen verwerken.

Probeer nooit de motorgroep te forceren om ze te openen.

AEEA (WEEE) bijgevoegd in verpakking.

GESCHIKTHEID VOOR VOEDINGSMIDDELEN



De materialen die gebruikt zijn voor de productie van dit apparaat zijn bestemd voor contact met voedingsmiddelen en zijn conform de wettelijke bepalingen.

TIPS VOOR HET GEBRUIK VAN DE BLENDER

Een fruitsmoothie bereiden

Doe het fruit in de beker en voeg vruchtensap of water toe.

Sluit de beker met mesunit en plaats hem op het motorgedeelte.

Mix tot het gewenste resultaat is verkregen.

Een groentesmoothie bereiden

Doe de groente in de beker en voeg bouillon, water of melk toe.

Sluit de beker met mesunit en plaats hem op het motorgedeelte.

Mix tot het gewenste resultaat is verkregen.

Ijs crushen

Doe maximaal 5 ijsblokjes tegelijk in de beker.

Let op dat u niet te grote ijsblokjes toevoegt.

Hoe kleiner de blokjes, hoe sneller en fijner ze worden gecrushed.

Sluit de beker met mesunit en plaats hem op het motorgedeelte.

Mix tot het gewenste resultaat is verkregen.

VIKTIGE SIKKERHETSINSTRUKSER

Bruken av elektriske apparater krever alltid overhold av sikkerhetsforholdsreglene for å redusere faren for elektrisk støt og/eller personskader.

Disse forholdsreglene omfatter:

1. LES NØYE INSTRUKSENE FØR DU TAR I BRUK PRODUKTET.
Ta vare på dem og konsulter dem så lenge produktet brukes.
2. Etter å ha pakket ut apparatet må du ikke kaste emballasjen i miljøet, men holde plastposene utenfor barns rekkevidde.
3. Bruk ikke produktet til annet enn det det er beregnet for. Alessi fraskriver seg ethvert ansvar for skader som skyldes feil bruk. (f.eks. å ikke ha lest bruksanvisningen grundig, å ha tuklet med noen av delene av maskinen, manglende overholdelse av viktig sikkerhetsinformasjon eller bruk av uoriginale reservedeler).
4. Ikke bruk annen strømforsyning enn det som angis på etiketten som er plassert på produktet.
5. Ikke bruk adaptere og/eller skjøteledninger.
6. Ikke dra i ledningen for å trekke støpselet ut av stikkontakten.
7. Slå av apparatet og trekk ut støpselet når produktet ikke er i bruk, før montering eller demontering av deler og før rengjøring. For å ta ut støpselet griper du tak i selve støpselet og trekker det ut fra kontakten.
8. Ikke la ledningen henge ned fra benken.
9. Hold apparatet på sikker avstand fra kanten til arbeidsbenken for å unngå faren for at det velter. Plasser apparatet på en horisontal og tørr overflate.
10. HOLD APPARATET UTENFOR BARNAS REKKEVIDDE.
11. Ikke plasser apparatet oppå eller i nærheten av gasskomfyrer eller elektriske komfyrer som er slått på, inni en stekeovn eller i nærheten av varmekilder.
Ikke la ledningen komme i kontakt med varme overflater, inkludert koketopper
12. FORSIKTIG: BLADENE ER SKARPE OG DERMED KUTTENDE.
VÆR VELDIG FORSIKTIG UNDER HÅNDTERING OG RENGJØRING.
13. Dersom bladene blokkeres, må du ta støpselet ut av strømkontakten før du fjerner ingrediensene som blokkerer bladene med en slikkepott/spatel.
14. Vent alltid til knivbladene har stanset. slå av maskinen og trekk støpselet ut av stikkontakten før du fjerner beholderen.
15. Før du bruker apparatet må du kontrollere at knivenheten er skrudd sikkert fast på beholderen. Sikkerhetssystemet som er montert på blenderen gjør det umulig for den å fungere, selv om den er koblet til strømmen, hvis motorenheten og den graderte

beholderen som er skrudd fast på knivenheten ikke er perfekt montert. Hvis du løfter beholderen mens den er i funksjon eller hvis dette skjer utilsiktet, vil blenderen stanse automatisk og motoren stanser.

16. For å unngå elektriske støt må du ikke skylle eller legge motorenheten, strømledningen eller støpselet i vann eller noen andre væsker.
17. Ta ikke på produktet med våte hender.
18. Ikke bruk dette produktet utendørs.
19. Forlat aldri apparatet uten oppsyn mens det er i funksjon og trekk alltid ut støpselet når apparatet ikke er i bruk, før rengjøring og vedlikehold eller ved feil.
20. Ikke bruk apparatet kontinuerlig over flere sykluser eller over for lang tid.
21. Overskrid aldri maksimalnivået som er angitt på de graderte beholderne.
22. Ikke bruk apparatet uten noen matvarer i beholderen (flytende eller faste ingredienser).
23. Bruk kun originalt tilbehør og reservedeler som garanteres av Alessi. Bruk av tilbehør, inkludert beholdere, som ikke er anbefalt av produsenten vil kunne forårsake personskader. må du ikke bruke produktet, men kontakte din Alessi-forhandler. Dersom det er nødvendig kan dere ta kontakt med produsenten Alessi SpA på følgende adresse: help@alessi.com
25. For å unngå farer må strømkabelen hvis den er skadet skiftes ut av produsenten, av et teknisk serviceverksted eller av andre kvalifiserte personer.
26. Forsøk aldri å åpne motorenheten på apparatet.
27. Dette apparatet kan brukes av barn som har fylt 8 år og av andre personer med reduserte fysiske, sansemessige eller mentale evner, eller med manglende erfaring og kunnskap, så fremt de overvåkes eller instrueres i bruken av apparatet på en sikker måte, og de forstår farene forbundet med bruk. Barn må ikke leke med apparatet. Rengjøring og vedlikehold av apparatet må ikke gjennomføres av barn under 8 år og uten oppsyn av en voksen. Hold apparatet og ledningen utenfor rekkevidden til barn under 8 år. Tillat ikke at barn benytter blenderen dersom de ikke kontrolleres av en voksen.
28. Dette apparatet er ikke laget for å brukes av personer (inkludert barn) med reduserte fysiske, sansemessige eller mentale evner, eller med manglende erfaring og kunnskap, med mindre de overvåkes eller instrueres i bruken av apparatet av en person som er ansvarlig for deres sikkerhet. Særlig forsiktighet må utvises når apparatet brukes i nærheten av eller direkte av barn. Barna må passes på slik at de ikke leker med apparatet.
29. Når du heller varme ingredienser i den høye beholderen må du passe på at du ikke brenner deg. Ingrediensene som skal blandes må ikke være kokende (maks. temperatur 60° C. - 140° F). La varme ingredienser kjøle seg ned før de mikses. Vær forsiktig når det helles varm væske, siden det plutselig kan utvikles damp.
30. Ikke bruk de graderte beholderne i ovnen, mikrobølgeovnen eller på noen andre varmekilder.

**PASS PÅ AT BARNNA IKKE LEKER MED
APPARATET**

**APPARATET SKAL KUN BENYTTES I
HUSHOLDNINGEN OG INNENDØRS**

BRUKSANVISNINGEN MÅ OPPBEVARES

WWW.ALESSI.COM

MDL17 "Plissé" Personlig blender med bærbar beholder

Den personlige blenderen er designet av Michele De Lucchi i 2023. Den er fremstilt i termoplastresin, og er testet og sertifisert for å kunne garantere forbrukerens sikkerhet.

BESKRIVELSE AV PERSONLIG BLENDER

- A - Motorenhet
- B - Knivenhet i stål AISI 304.
- C - Høy gradert beholder i gjennomsiktig termoplastresin (PCTG) - Maksimal kapasitet 550 ml.
- D - Lav gradert beholder i gjennomsiktig termoplastresin (PCTG) - Maksimal kapasitet 120 ml.
- E - Kork med tut og silikonpakning
- F - START/STOP-tast
- G - Kontrollampe (fig.1)



FORSIKTIG!

HOLD APPARATET UTENFOR BARNAS REKKEVIDDE. DETTE PRODUKTET ER KUN BEREGNET FOR BRUK I HJEMMET.

- Dette apparatet er beregnet på bruk i husholdninger og lignende som:
 - i forretninger, kan også benyttes av brukere uten erfaring;
 - i små bedrifter;
 - på gårder;
 - av gjester på hoteller, moteller og andre overnattingssteder;
 - på overnattingssteder av typen bed and breakfast.
- Men hvis apparatet benyttes profesjonelt til å tilberede drikker som selges i forretninger, kan dette ikke betraktes som husholdningsbruk og lignende.

FØRSTE GANGS BRUK

Etter at du har tatt blenderen og de forskjellige delene ut av emballasjen, må du kontrollere at alle dens deler er hele.

- Vask beholderen og korken med tut med varmt vann og oppvaskmiddel. Skyll og tørk dem grundig.
- Ta knivenheten ut av den beskyttende pakningen. Skru løs beholderen og knivenheten ved å vri mot klokkeretningen. Vask knivenheten med bruk av en svamp, varmt vann og flytende oppvaskmiddel (fig.2).

Vær forsiktig når du håndterer eller vasker knivenheten, fordi det er fare for å kutte seg. Ikke ta på knivbladene med fingrene.

- Vask den lave beholderen med varmt vann og oppvaskmiddel.
- Skyll og tørk begge grundig og forsiktig.
- Tørk motorblokken **KUN** med en fuktig klut og fjern eventuelle støvresten. (fig.3)

IKKE sett motorblokken eller støpselet i vann eller andre væsker eller skylle dem. (fig.3)

BRUK

Apparatet kan brukes for å mikse, blande eller kutte hovedsaklig frukt og grønnsaker for tilberedning av juicer, smoothier og frappé. Den kan også brukes for å knuse isbiter. Ikke bland mat som er for tørr, for å unngå å skade bladene.



FORSIKTIG!

La aldri blenderen være i funksjon i mer enn 1 minutt kontinuerlig. Hvis du vil bruke den mer, må du slå av

du vil bruke den mer, må du slå av apparatet og la det kjøles ned i ett minutt før dere slår det på igjen. Unngå å helle kokende væske ned i blenderen.

Hvis du vil bruke varme ingredienser må du før du heller dem i den graderte beholderen la dem kjøle seg litt ned (maks. tillatt temperatur 60° C. - 140° F).

PASS PÅ AT DU IKKE BRENNER DEG.

- Plasser den personlige blenderen på en horisontal og stabil overflate, på sikker avstand fra lett antennelig material.



FORSIKTIG!

LA IKKE LEDNINGEN HENGE NED FRA ARBEIDSBENKEN FOR UNNGÅ AT BLENDEREN VELTER (FIG.4).

- Putt matvarene du vil blande i den høye beholderen. Pass på å ikke overstige den angitte maksimalgrensen. Kontroller at du ikke har puttet noen redskaper inn i beholderen.
- Skru knivenheten fast på beholderen ved å dreie den i klokkeretningen. Snut beholderen opp ned og sett den inn i plassen sin på motorenheten.
- Plasser beholderen slik at de 4 sporene på basen til knivfestet kommer i samsvar med de 4 utstikkende delene inne i motorenheten. Skyv nedover for å være sikker på at delene er korrekt montert (fig.4).

SIKKERHET!

SIKKERHETSLÅSEN SOM BLENDEREN ER UTSTYRT MED GJØR AT DEN IKKE KAN FUNGERE, SELV OM DEN ER KOBLET TIL STRØMNETTET, HVIS MOTORENHETEN OG DEN GRADERTE BEHOLDEREN SOM ER SKRUDD FAST PÅ KNIVENHETEN IKKE ER PERFEKT MONTERT. HVIS DU LØFTER BEHOLDEREN FRA MOTORENHETEN UNDER FUNKSJON, ELLER HVIS DETTE SKJER UTILSIKTET, VIL BLENDEREN STANSE AUTOMATISK, FORDI SIKKERHETSLÅSEN VIL SØRGE FOR Å SLÅ AV MOTOREN. HVIS DET OPPSTÅR ET FUNKSJONSPROBLEM VIL ANTENNINGSGLAMPEN FORBLI SLUKKET.

- Sett støpselet inn i stikkkontakten
- Kontrolllampen plassert oppå START/STOP-tasten er rød og indikerer at alle delene er korrekt montert.
- Trykk og hold inne tasten START/STOP (fig. 5)
- Blenderen begynner å kutte og kontrolllampen er hvit. Jo lenger du holder tasten inne, jo mer findelt blir ingrediensene. Etter at blenderen har fungert i noen sekunder, slipper du tasten, stanser blenderen og kontroller konsistensen på næringsmidlene, for å unngå at de arbeides for mye. Hver gang du slipper tasten START/STOP blir lyset på kontrolllampen rød. De sklisikre føttene under motorenheten gjør at blenderen står sikrere på arbeidsbenken, men vi anbefaler likevel at du holder blenderen fast med hendene. (fig. 5)

- Trekk støpselet ut av stikkkontakten når du er ferdig å bruke apparatet.
- Vent til knivbladene har stanset og løft beholderen fra motorenheten og snu den opp-ned på arbeidsbenken. (fig. 6)
Vent i noen sekunder til matvarene du har blandet legger seg nederst i beholderen.
- Etter å ha skrudd løs knivenheten kan du helle smoothien din over i et romslig glass. (fig. 7)
- Legg knivenheten på en tallerken for deretter å vaske dem.

Den høye beholderen blir en praktisk drikkeflaske takket være korken med tut (E) som medfølger. Du trenger bare å skru denne korken på den høye beholderen. (fig. 8)

Korken er utstyrt med en silikonpakning som gjør beholderen hermetisk, egnet for sikker transport av matvarene du nettopp har tilberedt.

Matvarene du har blandet holder seg friske i noen timer, og du kan spise eller drikke dem i lunsjpausen eller for et lite mellommåltid.

Den spesielle formen på korken med tut gjør at du kan drikke direkte fra beholderen uten å måtte skru den løs. For å åpne korken med tut skyver du tasten nedover med en finger, og trykker deretter på den øvre delen av tasten, så er det enkelt å løfte lokket. Når du vil lukke korken må du for å unngå utilsiktet åpning og garantere hermetisk lukning senke lokket med en finger og skyve tasten oppover. (fig. 9)

Etter bruk dreier du den høye beholderen og korken med tut mot klokkeretningen for å vaske dem.

Før du gjennomfører denne operasjonen må du passe på at lokket alltid er lokket, slik at du unngår å ødelegge delene.

Den personlige blenderen Plissé er også utstyrt med en lav beholder

(D) som, i tillegg til å beskytte knivenheten, kan fungere som en mini-blender for å blande små mengder ingredienser. (fig. 10)
Hvis du skal blande en liten mengde ingredienser kan du bruke denne beholderen.

Pass på å ikke overstige den angitte maksimalgrensen

Montering av deler og funksjon er den samme, uavhengig av om du bruker den høye eller den lave beholderen. Også knivenheten som skal brukes er den samme for begge beholderne.

- Skru knivenheten til den minste beholderen og sett den på plass på motorenheten.
- Plasser de 4 sporene på basen til knivfestet i samsvar med de 4 utstikkende delene inne i motorenheten. Skyv nedover for å være sikker på at delene er korrekt montert. (fig. 11)
- Sett støpselet inn i stikkkontakten og hold inne tasten START/STOP (fig. 11)
Blenderen begynner å kutte. Husk at du alltid må kontrollere konsistensen på ingrediensene du har puttet i blenderen etter noen sekunders bruk.
- Trekk støpselet ut av stikkkontakten når du er ferdig å bruke apparatet.
- Vent til knivbladene har stanset og løft beholderen fra motorenheten og snu den opp-ned på arbeidsbenken.
- Etter å ha skrudd løs knivenheten kan du helle ingrediensene i en skål. (fig. 7)
- Legg knivenheten på en tallerken for deretter å vaske dem.

Før du setter bort blenderen anbefaler vi at du skruer den lave beholderen på knivenheten.

Denne operasjonen garanterer rengjøring av knivbladene når du ikke bruker blenderen, og gir beskyttelse slik at du ikke skal kunne ta på dem utilsiktet. (fig. 10)



FORSIKTIG!

FØRSTE GANG BLENDEREN TAS I BRUK KAN DEN LUKTE NYTT; DETTE FENOMENET MÅ BETRAKTES SOM NORMALT OG FORSVINNER I LØPET AV KORT TID NÅR BLENDEREN BRUKES.

RENHOLD

Etter bruk, før det utføres vedlikehold og renhold, må du vente til knivene på blenderen har stanset og ta støpselet ut av strømkontakten.



FORSIKTIG!

IKKE TA PÅ BLADENE MED FINGRENE UNDER VASK. DERSOM RESTER AV MAT SITTER FAST PÅ BLADENE, MÅ DISSE FJERNES VED Å BENYTTE EN SPATEL I PLAST ELLER TRE. BRUK IKKE FINGRENE. BLADENE ER SKARPE. VÆR FORSIKTIG SLIK AT DERE IKKE KUTTER DERE!

- **Knivenhet:**
vi anbefaler å vaske denne for hånd med en svamp, varmt vann og oppvaskmiddel.
Knivenheten er IKKE egnet til å vaskes i oppvaskmaskin.
- **Høy beholder, lav beholder og kork med tut:**
vi anbefaler å vaske disse for hånd med varmt vann og oppvaskmiddel, og tørk grundig.
De er IKKE egnet for å vaskes i oppvaskmaskin.

Ikke bruk slipende svamper eller rengjøringsmidler.
Skyll og tørk alle delene grundig.

- **Motorenhet:**
rengjøres **KUN** med en fuktig klut og tørk godt med en myk klut (fig. 3).

RESERVEDELER

Ved slitasje, dersom deler mistes eller skades, kan følgende reservedeler kjøpes hos Alessi-forhandleren:

- B - Knivenhet
- C - Høy beholder
- D - Lav beholder
- E - Kork med tut

GARANTI

Produktet har en 2 års garanti fra kjøpedato.
Garantien dekker alle produksjonsfeil. Skader forårsaket av utilsiktede støt og skjodesløs bruk er dermed utelukket.
Alessi fraskriver seg ethvert ansvar for skader som skyldes feil bruk.

Garantien ligger i esken

AVFALLSBEHANDLING

Ikke kast produktet i naturen etter endt levetid, men kontakt et godkjent avhendingscenter.
Kildesorter delene i henhold til landets gjeldende regelverk.
Aldri bruk kraft for å prøve å åpne motorenheten.

RAEE (WEEE) ligger i esken.

MATSIKKERHET

Materialene brukt til fremstillingen av dette apparatet er beregnet på kontakt med matvarer og oppfyller lovkrav.

NOEN AV BLENDERENS BRUKSOMRÅDER

Lage fruktsmoothie

Putt frukt i beholderen, og tilsett fruktsaft eller vann.

Lukk beholderen med knivenheten og sett den på plass på motorenheten.

Bland til du oppnår ønsket resultat.

Lage grønnsakssmoothie

Putt grønnsaker i beholderen, og tilsett kraft, vann eller melk.

Lukk beholderen med knivenheten og sett den på plass på motorenheten.

Bland til du oppnår ønsket resultat.

Knuse is

Putt maksimalt 5 isbiter i beholderen om gangen.

Pass på å ikke putte i for store isbiter.

Til mindre isbitene er, til raskere og mindre vil de hakkes opp.

Lukk beholderen med knivenheten og sett den på plass på motorenheten.

Bland til du oppnår ønsket resultat.

INFORMAÇÕES IMPORTANTES DE SEGURANÇA

A utilização de aparelhos elétricos exige sempre que sejam respeitadas as precauções de segurança gerais, a fim de reduzir o risco de choque elétrico e/ou ferimentos.

Estas precauções incluem:

1. LER ATENTAMENTE AS INSTRUÇÕES NA ANTES DE UTILIZAR O PRODUTO.
Guarde e consulte-as durante todo o período de utilização do produto.
2. Após desembalar o aparelho, não elimine a embalagem no ambiente e mantenha os sacos de plástico fora do alcance de crianças e pessoas com deficiência.
3. Não utilize o produto para outros fins que não os previstos. A Alessi recusa qualquer responsabilidade por danos causados decorrentes de utilização imprópria (ex., não ter lido cuidadosamente o Manual de instruções, ter adulterado qualquer parte do aparelho, incumprimento das informações de segurança importantes ou utilização de peças sobresselentes não originais).
4. Não utilize uma corrente de alimentação diferente da indicada na etiqueta do produto.
5. Não utilize adaptadores e/ou extensões.
6. Não puxe o cabo para retirar a ficha da tomada elétrica.
7. Desligue o aparelho e retire a ficha da tomada quando não for utilizado antes de montar ou desmontar as peças e antes de o limpar. Para retirar a ficha, segure-a e puxe-a da tomada.
8. Não deixe o cabo pender da bancada de trabalho.
9. Mantenha o aparelho afastado da borda da bancada de trabalho para evitar riscos de queda. Coloque o aparelho sobre uma superfície plana e seca.
10. MANTENHA O APARELHO FORA DO ALCANCE DAS CRIANÇAS.
11. Não coloque o aparelho sobre ou perto de fogões a gás ou elétrico acesos, ou dentro dum forno ou próximo a fontes de calor.
Não permita que o cabo entre em contacto com superfícies quentes, incluindo placas de cozinha
12. ATENÇÃO: AS LÂMINAS SÃO AFIADAS E, PORTANTO, CORTANTES.
DEVEM SER TOMADAS PRECAUÇÕES QUANDO SÃO MANUSEADAS E DURANTE A LIMPEZA.
13. Se as lâminas ficarem bloqueadas, retire a ficha da tomada elétrica antes de remover, com uma espátula, os ingredientes que as bloqueiam.
14. Espere sempre que as lâminas parem, desligue e retire a ficha da tomada elétrica antes de remover o recipiente.

15. Antes de utilizar o aparelho, verifique se o grupo das lâminas está enroscado de forma segura no recipiente.
O sistema de segurança montado no liquidificador não permite que entre em funcionamento, mesmo estando ligado à tomada, se o corpo do motor e o recipiente graduado enroscado no grupo das lâminas não estiverem perfeitamente montados. Caso levante o recipiente durante o funcionamento ou se isso acontecer acidentalmente, o liquidificador para automaticamente e o motor desliga-se.
16. Para evitar choques elétricos, não mergulhe ou lave o bloco do motor, o cabo de alimentação ou ficha com água ou outros líquidos.
17. Nunca toque o produto com as mãos molhadas.
18. Não use este aparelho ao ar livre.
19. Nunca deixe o aparelho sem vigilância durante o funcionamento e retire sempre a ficha quando não estiver em uso, antes de qualquer limpeza, manutenção ou em caso de avaria.
20. Não use o aparelho continuamente por vários ciclos e durante demasiado tempo.
21. Nunca exceda o nível máximo indicado nos recipientes graduados.
22. Não utilize o aparelho sem alimentos no recipiente (ingredientes líquidos ou sólidos).
23. Use somente acessórios e peças sobresselentes originais com garantia Alessi. A utilização de acessórios, incluindo recipientes, não recomendados pelo fabricante pode causar ferimentos.
24. Em caso de mau funcionamento ou danos no aparelho ou no cabo de alimentação, não use o produto e entre em contacto com o seu revendedor Alessi de confiança. Em caso de necessidade, contacte o fabricante Alessi SpA para o endereço email: help@alessi.com
25. Para evitar perigos, se o cabo de alimentação estiver danificado, deve ser substituído pelo fabricante, por um centro de assistência técnica ou por técnicos qualificados.
26. Nunca tente abrir o corpo do motor do aparelho.
27. Este aparelho pode ser utilizado por crianças com mais de 8 anos de idade e por pessoas com capacidades físicas, sensoriais ou mentais reduzidas ou falta de experiência e conhecimento se forem supervisionadas ou instruídas sobre a sua utilização segura e sobre os perigos. As crianças não devem brincar com o aparelho. A limpeza e a manutenção do aparelho não deve ser efetuada por crianças com idade inferior a 8 anos e sem supervisão de um adulto. Mantenha o aparelho e o cabo elétrico fora do alcance de crianças com menos de 8 anos de idade.
Não permita que as crianças utilizem o liquidificador sem a supervisão de um adulto.
28. Este aparelho não se destina a ser usado por pessoas (incluindo crianças) com capacidades físicas, sensoriais ou mentais reduzidas ou falta de experiência e conhecimento, exceto se forem supervisionados ou instruídos sobre o seu uso por pessoas responsáveis pela sua segurança. Uma supervisão especial é necessária quando o aparelho for usado perto ou diretamente por crianças. As crianças devem ser supervisionadas para garantir que não brincam com o aparelho.

29. Ao deitar ingredientes quentes no recipiente alto, tenha cuidado para não se queimar. Os alimentos a liquidificar não devem estar quentes (temperatura máx. 60 °C. - 140 °F). Deixe os alimentos quentes arrefecerem antes de os liquidificar. Preste atenção quando deitar líquidos quentes porque podem gerar jatos inesperados de vapor.
30. Não utilize os recipientes graduados no forno, micro-ondas ou qualquer fonte de calor

SUPERVISE AS CRIANÇAS PARA GARANTIR QUE NÃO BRINQUEM COM O APARELHO

**O APARELHO É DESTINADO AO USO
DOMÉSTICO E INTERNO**

GUARDE ESTAS INSTRUÇÕES

WWW.ALESSI.COM

MDL17 "Plissé" Liquidificador pessoal com recipiente portátil

Concebido por Michele De Lucchi, em 2023, este liquidificador pessoal produzido em resina termoplástica foi testado e certificado para garantir a segurança do consumidor.

DESCRIÇÃO DO LIQUIDIFICADOR PESSOAL

- A - Corpo do motor.
- B - Grupo das lâminas de aço AISI 304.
- C - Recipiente alto graduado em resina termoplástica transparente (PCTG) - capacidade máxima 550 ml.
- D - Recipiente baixo graduado em resina termoplástica transparente (PCTG) - capacidade máxima 120 ml.
- E - Tampa com bico com junta de silicone.
- F - Botão START/STOP.
- G - Luz de alimentação. (fig. 1)

O material PCTG com o qual são produzidos os dois recipientes graduados não contém BPA.



ATENÇÃO!

MANTENHA O APARELHO FORA DO ALCANCE DAS CRIANÇAS. ESTE PRODUTO DESTINA-SE EXCLUSIVAMENTE AO USO DOMÉSTICO.

- Este aparelho destina-se a usos domésticos e similares, como:
 - em lojas, mesmo por utilizadores não-especializados;
 - em pequenas empresas;
 - na quinta;
 - por hóspedes de hotel, motel e outros ambientes residenciais;
 - em ambientes de tipo bed and breakfast.

- No entanto, se o aparelho se destinar a uso profissional para preparar alimentos para venda em lojas, o mesmo não será considerado para uso doméstico e similar.

PRIMEIRA UTILIZAÇÃO

Após remover o liquidificador e os componentes da embalagem, verifique se está intacto em todas as suas partes.

- Lave o recipiente e a tampa com bico em água quente e detergente líquido para loiça. Enxague-os e seque-os cuidadosamente.
- Remova o grupo das lâminas do recipiente de proteção. Desenrosque o recipiente e o grupo das lâminas girando no sentido anti-horário. Lave o grupo das lâminas com uma esponja, água quente e detergente líquido para loiça (fig.2).

Tenha cuidado ao manusear ou lavar o grupo das lâmina, uma vez que pode cortar-se. Evite tocar nas lâminas com os dedos.

- Lave o o recipiente baixo com água quente e detergente líquido para loiça.
- Enxague e seque com atenção e cuidado.
- Limpe o corpo do motor APENAS com um pano húmido para remover resíduos de pó. (fig.3)

NÃO mergulhe ou enxague o corpo do motor, o cabo elétrico ou ficha em água ou outros líquidos. (fig.3)

USO

O aparelho pode ser utilizado para liquidificar, misturar ou triturar

principalmente fruta e vegetais para preparar sumos, batidos e smoothies. Também pode ser utilizado para triturar cubos de gelo. Não liquidifique alimentos demasiado duros para evitar danificar as lâminas.



ATENÇÃO!

Não ligue o liquidificador durante mais de 1 minuto continuamente. Se for necessário continuar a utilizar, desligue o aparelho e deixe-o arrefecer por um minuto antes de voltar a ligar.

Evite introduzir líquidos a ferver no liquidificador.

Se quiser utilizar alimentos quentes, antes de os colocar no recipiente graduado, deixe-os arrefecer durante algum tempo (temperatura máx. permitida 60 °C. - 140 °F).

TENHA CUIDADO PARA NÃO SE QUEIMAR.

- Coloque o liquidificador pessoal sobre uma superfície plana e estável, longe de materiais inflamáveis.



ATENÇÃO!

NÃO DEIXE O CABO PENDENTE DA BANCADA DE TRABALHO PARA EVITAR DERRUBAR O LIQUIDIFICADOR (FIG.4).

- Insira os alimentos que pretende liquidificar no recipiente alto. Tenha cuidado para não ultrapassar o nível máximo indicado. Verifique se não inseriu nenhum

utensílio no recipiente.

- Enrosque o grupo das lâminas no recipiente, girando no sentido horário, vire o recipiente e insira-o no alojamento do corpo do motor.
- Posicione o recipiente fazendo coincidir as 4 ranhuras existentes na base do conector das lâminas às 4 saliências que se encontram no interior do corpo do motor. Empurre para baixo para garantir que as peças ficam perfeitamente montadas (fig.4).

SEGURANÇA!

O BLOQUEIO DE SEGURANÇA QUE O LIQUIDIFICADOR POSSUI NÃO LHE PERMITE FUNCIONAR MESMO ESTANDO LIGADO À REDE ELÉTRICA SE O CORPO DO MOTOR E O RECIPIENTE GRADUADO ENROSCADO NO GRUPO DAS LÂMINAS NÃO ESTIVEREM PERFEITAMENTE MONTADOS. SE LEVANTAR O RECIPIENTE DO CORPO DO MOTOR DURANTE O FUNCIONAMENTO OU SE ISSO ACONTECER ACIDENTALMENTE, O LIQUIDIFICADOR PARA AUTOMATICAMENTE PORQUE O BLOQUEIO DE SEGURANÇA DESLIGA O MOTOR. EM CASO DE ANOMALIA DE FUNCIONAMENTO, A LUZ DE ALIMENTAÇÃO PERMANECE DESLIGADA.

- Insira a ficha na tomada elétrica
- A luz de alimentação localizada por cima do botão START/STOP é vermelha e indica que todas as peças estão corretamente montadas.
- Pressione e mantenha pressionado o botão START/STOP (fig. 5)
- O liquidificador começa a triturar

e a luz de alimentação fica branca. Quanto mais tempo mantiver o botão pressionado, mais os alimentos inseridos ficarão triturados.

Após alguns segundos de funcionamento, solte o botão para parar o liquidificador e verifique a consistência dos alimentos para evitar que sejam excessivamente triturados.

Sempre que soltar o botão START/STOP, a luz de alimentação ficará vermelha.

Os pés antiderrapantes localizados por baixo do corpo do motor permitem conservar facilmente o liquidificador na bancada de trabalho, mas, mesmo assim, recomendamos que segure firmemente o liquidificador com ambas as mãos. (fig. 5)

- Após a utilização, retire a ficha da tomada elétrica.
- Espere que as lâminas parem e levante o recipiente retirando-o do corpo do motor e vire-o para baixo na bancada de trabalho. (fig. 6) Aguarde alguns segundos para permitir que os alimentos triturados fiquem posicionados na parte inferior do recipiente.
- Depois de desapertar o grupo das lâminas, pode verter o seu batido para um copo grande. (fig. 7)
- Coloque o grupo das lâminas num prato e depois lave-as.

O recipiente alto transforma-se numa prática garrafa de água, bastando para isso enroscar tampa com bico (E) fornecida no recipiente alto. (fig. 8)

A tampa possui uma junta de silicone que torna o recipiente hermético, adequado para o transporte seguro dos alimentos que acabou de preparar. Os alimentos que liquidificou conservam a sua frescura durante algumas horas e pode consumi-los durante a hora do almoço ou como lanche.

A forma particular da tampa com bico permite beber diretamente do recipiente sem ter de o desenroscar. Para abrir a tampa com bico, deslize o botão para baixo com o dedo e depois pressione na parte superior do botão para levantar facilmente a tampa. Quando quiser fechar a tampa, para evitar aberturas acidentais e garantir uma vedação hermética, baixe a tampa e deslize o botão para cima com o dedo. (fig. 9)

Após utilizar, para lavar o recipiente alto e a tampa com bico, desenrosque as 2 partes girando no sentido anti-horário. **Antes desta operação, certifique-se de que a tampa está sempre fechada para evitar danos às peças.**

O liquidificador pessoal Plissé é também fornecido com um recipiente baixo (D) que, além de proteger o grupo das lâminas, funciona igualmente como um mini liquidificador para uma quantidade reduzida de alimentos. (fig. 10) Se precisar de liquidificar uma quantidade limitada de alimentos, pode utilizar este recipiente. **Tenha cuidado para não ultrapassar o nível máximo indicado.**

A montagem das peças e o funcionamento é o mesmo, quer se utilize o recipiente alto ou o baixo. O grupo das lâminas também é o mesmo para ambos os recipientes.

- Enrosque o grupo das lâminas no recipiente mais pequeno e insira-o no corpo do motor.
- Faça coincidir as 4 ranhuras existentes na base do conetor das lâminas às 4 saliências que se encontram no interior do corpo do motor. Empurre para baixo para garantir que as peças ficam perfeitamente montadas. (fig. 11)
- Insira a ficha na tomada elétrica,

pressiono e mantenha pressionado o botão START/STOP (fig. 11). O liquidificador começa a triturar. Após alguns segundos de utilização, lembre-se sempre de verificar a consistência dos alimentos que inseriu.

- Após a utilização, retire a ficha da tomada elétrica.
- Espere que as lâminas parem e levante o recipiente retirando-o do corpo do motor e vire-o para baixo na bancada de trabalho.
- Depois de despertar o grupo das lâminas, pode verter os alimentos para uma tigela. (fig. 7)
- Coloque o grupo das lâminas num prato e depois lave-as.

Antes de retirar o liquidificador, aconselhamos que enrosque o recipiente baixo na unidade das lâminas.

Esta operação garante a limpeza das lâminas quando não utilizar o liquidificador e proteção para evitar toques acidentais. (fig. 10)



ATENÇÃO!

A PRIMEIRA VEZ QUE LIQUIDIFICADOR FOR UTILIZADO PODERÁ EMITIR UM ODORE DE NOVO; ESTE FENÓMENO DEVE SER CONSIDERADO NORMAL E DESAPARECE EM POUCO TEMPO, COM A UTILIZAÇÃO.

LIMPEZA

Após a utilização e antes de efetuar alguma operação de manutenção e limpeza, aguarde até que as lâminas do liquidificador tenham parado e depois retire a ficha de alimentação da tomada elétrica.



ATENÇÃO!

NÃO TOQUE NAS LÂMINAS COM AS MÃOS DURANTE A LAVAGEM.

SE OS RESÍDUOS ALIMENTARES PERMANECEREM PRESOS ÀS LÂMINAS, REMOVA-OS UTILIZANDO UMA ESPÁTULA DE PLÁSTICO OU MADEIRA. NÃO UTILIZE OS DEDOS. AS LÂMINAS SÃO AFIADAS. TENHA CUIDADO PARA NÃO SE CORTAR!

- **Grupo das lâminas:**
recomendamos lavar à mão com uma esponja, água quente e detergente para loiça.
O grupo das lâminas NÃO é indicado para lavagem em máquina de lavar loiça.
- **Recipiente alto, recipiente baixo e tampa com bico:**
recomendamos lavá-los à mão com água quente e detergente para loiça e secar cuidadosamente.
NÃO são indicados para a lavagem em máquina de lavar loiça.

Não use esponjas ou detergentes abrasivos.
Enxague e seque cuidadosamente todos os componentes.
- **Corpo do motor:**
limpe-o **APENAS** com um pano húmido e seque-o cuidadosamente com um pano macio (Fig. 3).

PEÇAS SOBRESSELENTES

Em caso de desgaste, extravio ou danos, pode adquirir as seguintes peças sobresselentes no seu

revendedor Alessi de confiança:

- B - Grupo das lâminas
- C - Recipiente alto
- D - Recipiente baixo
- E - Tampa com bico

GARANTIA

Este produto está coberto por uma garantia de dois anos a partir da data de venda.

A garantia cobre todos os defeitos de fabrico e, portanto, exclui os danos causados por impacto acidental e uso impróprio.

A Alessi recusa qualquer responsabilidade por danos causados por uma utilização imprópria.

Garantia incluída na embalagem

ELIMINAÇÃO

No fim da sua vida útil, não elimine o aparelho no meio ambiente, mas contacte um centro específico para a eliminação.

Desmonte os seus componentes para poder eliminá-los de acordo com os regulamentos de eliminação em vigor no seu país.

Nunca tente forçar o grupo motor para abri-lo.

RAEE (WEEE) introduzida na embalagem.

SEGURANÇA ALIMENTAR

Os materiais utilizados para realizar este aparelho destinam-se ao contacto com alimentos e cumprem as prescrições de lei.

ALGUMAS UTILIZAÇÕES DO LIQUIDIFICADOR

Preparar o batido de fruta

Coloque a fruta no recipiente, adicione sumo de fruta ou água. Feche o recipiente com o grupo das lâminas e insira-o no corpo do motor. Triture até obter o resultado desejado.

Preparar o batido de vegetais

Coloque os vegetais no recipiente, adicione caldo, água ou leite. Feche o recipiente com o grupo das lâminas e insira-o no corpo do motor. Triture até obter o resultado desejado.

Triturar o gelo

Coloque no recipiente, no máximo, 5 cubos de gelo de cada vez.

Tenha cuidado para não inserir cubos demasiado grandes.

Quanto mais pequenos forem os cubos, mais rápido e mais finos serão picados.

Feche o recipiente com o grupo das lâminas e insira-o no corpo do motor. Triture até obter o resultado desejado.

VIKTIG SÄKERHETSINFORMATION

Användning av elektriska apparater kräver alltid efterlevnad av allmänna säkerhetsåtgärder för att minska risken för elektriska stötar och/eller personskador.

Dessa försiktighetsåtgärder inkluderar:

1. LÄS INSTRUKTIONERNA NOGA INNAN DU ANVÄNDER PRODUKTEN.
Spar dem och konsultera dem under hela produktens användningstid.
2. När du har packat upp apparaten ska du inte kassera förpackningen i miljön och se till att förvara plastpåsar utom räckhåll för barn.
3. Använd inte produkten för andra ändamål än de som den är avsedd för. Alessi avsäger sig allt ansvar för skador orsakade av olämplig användning (t.ex. om du inte har läst bruksanvisningen noggrant, om du har manipulerat någon del av apparaten, om du inte följer viktig säkerhetsinformation eller om du använder reservdelar som inte är originaldelar).
4. Använd inte någon annan strömkälla än den som anges på etiketten på produkten.
5. Använd inte adaptrar och/eller förlängningsladdar.
6. Dra inte i kabeln för att ta ut kontaktdonet ur uttaget.
7. Stäng av apparaten och dra ur kontakten från eluttaget när den inte används, innan du monterar eller demonterar delar och före rengöring. När du drar ur sladden ska du fatta tag i kontakten och dra ut den från eluttaget.
8. Låt inte nätsladden hänga ner från arbetsytan.
9. Håll apparaten borta från kanten på bänkskivan för att undvika risken för att den faller ner. Ställ apparaten på en plan och torr yta.
10. FÖRVARA APPARATEN UTOM RÄCKHÅLL FÖR BARN.
11. Placera inte apparaten på eller i närheten av gasspisar eller elektriska spisar som är påslagna, inuti en ugn eller nära värmekällor.
Låt inte sladden komma i kontakt med heta ytor som t.ex. kokplattor.
12. OBSERVERA: BLADEN ÄR VASSA VILKET INNEBÄR ATT DU KAN SKÄRA DIG PÅ DEM.
DU MÅSTE IAKTTA FÖRSIKTIGHET NÄR DE HANTERAS OCH UNDER RENGÖRING.
13. Om bladen blockeras, ta ut kontakten ur eluttaget innan du flyttar ingredienserna som blockerar bladen med en spatel.
14. Vänta alltid tills bladen har stannat helt, stäng av apparaten och dra ur kontakten från eluttaget innan du tar bort behållaren.

15. Innan du använder apparaten ska du kontrollera att bladenheten är säkert fastskruvad på behållaren.
Säkerhetssystemet som är monterat på mixern gör att själva mixern inte kan starta, även om nätsladden är ansluten, om motorhuset och mätbehållaren som är fastskruvad på bladenheten inte är korrekt monterade. Om du lyfter behållaren under drift eller om detta inträffar av misstag stannar mixern automatiskt och motorn stängs av.
16. För att undvika elektriska stötar ska du inte sänka ner eller skölja motorblocket, nätsladden eller kontakten i vatten eller andra vätskor.
17. Rör inte produkten med våta händer.
18. Använd inte apparaten utomhus.
19. Lämna inte apparaten obevakad när den är igång och dra alltid ur kontakten när den inte används, innan rengöring eller underhåll och om ett fel uppstår.
20. Använd aldrig apparaten flera gånger i snabb följd eller under en längre tid.
21. Överskrid aldrig maxnivån som anges på mätbehållarna.
22. Använd aldrig apparaten utan något livsmedel i behållaren (flytande eller fasta ingredienser).
23. Använd endast originaltillbehör och -reservdelar som garanteras av Alessi.
Användningen av tillbehör, inklusive behållare, som inte rekommenderats av tillverkaren kan medföra risk för personskador.
24. I händelse av fel eller skador på apparaten eller nätsladden, använd inte produkten utan vänd dig till din Alessi-återförsäljare.
Vid behov kan du kontakta tillverkaren Alessi SpA på e-postadressen: help@alessi.com
25. Om nätsladden är skadad måste den bytas ut av tillverkaren, ett servicecenter eller en kvalificerad tekniker för att förhindra fara.
26. Försök aldrig att öppna apparatens motorhus.
27. Den här apparaten kan användas av barn från 8 år och av personer med nedsatt fysisk, sensorisk eller mental förmåga eller brist på erfarenhet och kunskap om de övervakas eller instrueras i apparatens användning på ett säkert sätt för att förstå farorna.
Barn får inte leka med apparaten. Rengöring och underhåll av apparaten får inte utföras av barn under 8 år, såvida det inte sker under en vuxens överinseende.
Förvara apparaten och nätsladden utom räckhåll för barn under 8 år.
Låt inte barn använda mixern utan en vuxens tillsyn.
28. Den här apparaten är inte avsedd att användas av personer (inklusive barn) med nedsatt fysisk, sensorisk eller mental förmåga eller bristande erfarenhet och kunskap, om de inte har fått övervakning eller instruktioner om användningen av apparaten av personer som ansvarar för deras säkerhet. Särskild tillsyn är nödvändig när apparaten används nära eller direkt av barn.
Barn måste övervakas så att de inte leker med apparaten.

29. När du häller varma ingredienser i den höga behållaren, var försiktig så att du inte bränner dig.
Livsmedel som mixas får inte vara kokheta (maxtemperaturen är (60 °C).
Låt varm ingredienser svalna innan du mixar dem.
Var försiktig när du häller i heta vätskor med tanke på eventuella plötsliga ångpuffar.
30. Använd inte mätbehållarna i en ugn, mikrovågsugn eller på någon annan värmekälla.

ÖVERVAKA BARN FÖR ATT SÄKRA ATT DE INTE LEKER MED APPARATEN

**APPARATEN ÄR AVSEDD FÖR
HEMMABRUK INOMHUS**

BEVARA DESSA INSTRUKTIONER

WWW.ALESSI.COM

MDL17 "Plissé" Personlig mixer med bärbar behållare

Den här personliga mixern som skapades av Michele De Lucchi 2023 är konstruerad av termoplastiskt harts och stål och har testats och certifierats för att säkerställa konsumenternas säkerhet.

BESKRIVNING AV DEN PERSONLIGA MIXERN

- A - Motorhus
- B - Bladenhet av AISI 304-stål
- C - Hög mätbehållare av genomskinligt termoplastiskt harts (PCTG) – maxkapacitet på 550 ml
- D - Låg mätbehållare av genomskinligt termoplastiskt harts (PCTG) – maxkapacitet på 120 ml.
- E - Lock med drickpip med silikontätning
- F - START/STOPP-knapp
- G - Strömlampa (fig. 1)

PCTG, materialet som de båda mätbehållarna är tillverkade av, är BPA-fritt.



OBSERVERA!

FÖRVARA APPARATEN UTOM RÄCKHÅLL FÖR BARN. DENNA PRODUKT ÄR AVSEDD ENDAST FÖR HEMMABRUK.

- Den här apparaten är avsedd för användning i hemmet och liknande tillämpningar, såsom:
 - i butiker, även av användare som inte är specialiserade;
 - i småföretag
 - på bondgården;
 - av hotellgäster på motell och i andra boendemiljöer
 - i miljöer som bed and breakfast.

- En apparat som används för att bereda mat för försäljning i butiker kan dock inte anses vara avsedd för hushållsbruk eller liknande.

FÖRSTA ANVÄNDNINGEN

När du har tagit bort mixern och dess komponenter från förpackningen ska du kontrollera att den är intakt i alla delar.

- Rengör behållaren och locket med drickpipen med varmt vatten och handdiskmedel. Skölj av dem och torka dem noggrant.
- Ta bort bladenheten från skyddsbehållaren. Skruva loss behållaren och bladenheten genom att vrida dem moturs. Diska bladenheten med en svamp, varmt vatten och handdiskmedel (fig. 2).

Var försiktig när du hanterar och rengör bladenheten eftersom du kan skära dig. Undvik att vidröra bladen med fingrarna.

- Rengör den låga behållaren med varmt vatten och handdiskmedel.
- Skölj och torka av båda delarna noggrant och försiktigt.
- Torka motorhuset **ENDAST** med en fuktig trasa för att avlägsna eventuellt resterande damm. (fig. 3)

Sänk INTE ner motorhuset, nätsladden eller kontakten i vatten eller andra vätskor. (fig. 3)

ANVÄNDNING

Apparaten får endast användas för att mixa, blanda eller hacka i första hand frukt och grönsaker för att bereda

juice, smoothies eller milkshake.
Den kan även användas för att krossa isbitar.

Mixa inte mat som är för hård för att undvika skador på bladen.



OBSERVERA!

Låt inte mixern vara igång under mer än 1 minut åt gången. Om du behöver fortsätta använda apparaten ska du stänga av den och låt den svalna i cirka en minut innan du slår på den igen.

Undvik att tillföra heta vätskor i mixern.

Om du vill använda varma livsmedel ska du hälla dem i mätbehållaren och låta dem svalna en stund (max. tillåten temperatur är 60 °C).

VAR FÖRSIKTIG SÅ ATT DU INTE SKÅLLAR DIG.

- Placera den personliga mixern på en plan och stabil yta, på avstånd från brandfarliga material.



OBSERVERA!

LÅT INTE SLADDEN HÄNGA FRÅN ARBETSYTAN, ANNARS KAN MIXERN VÄLTA (FIG. 4).

- Lägg i alla livsmedel som ska mixas i den höga behållaren.
Var uppmärksam på att inte överstiga den angivna maxnivån. Kontrollera att det inte finns något köksredskap i behållaren.
- Skruva fast bladenheten på behållaren genom att skruva den medurs. Vänd sedan behållaren uppochner och sätt i den i sätet på motorhuset.

- Sätt behållaren på plats genom att passa in de 4 urtagen på bladfastets bas på de 4 utskjutande delarna inuti motorhuset. Tryck nedåt för att säkerställa att delarna monteras korrekt (fig. 4).

SÄKERHET!

SÄKERHETSSPÄRREN SOM MIXERN ÄR UTRUSTAD MED GÖR ATT DEN INTE KAN STARTA ÄVEN OM DEN ÄR ANSLUTEN TILL ELNÄTET, OM MOTORHUSET OCH MÄTBEHÅLLAREN SOM ÄR FASTSKRUVAD PÅ BLADENHETEN INTE ÄR KORREKT MONTERADE. OM DU LYFTER BEHÅLLAREN FRÅN MOTORHUSET MEDAN MIXERN ÄR IGÅNG ELLER OM DET HÄNDER AV MISSTAG, STANNAR MIXERN AUTOMATISKT EFTERSOM SÄKERHETSSPÄRREN FÅR MOTORN ATT STÄNGAS AV. VID FUNKTIONSFEL FÖRBLIR STRÖMLAMPAN SLÄCKT.

- Sätt i kontakten i eluttaget.
- Den röda strömlampnan sitter ovanför START/STOPP-knappen och indikerar att alla delar har monterats korrekt.
- Håll START/STOPP-knappen intryckt (fig. 5).
- Mixern börjar hacka och strömlampnan blir vit.
Ju längre du håller knappen intryckt, desto mer finhackade blir livsmedlen.
Släpp knappen för att stoppa mixern efter några sekunders drift och kontrollera konsistensen på livsmedlen för att undvika att de blir för finhackade.
Varje gång du släpper START/STOPP-knappen blir strömlampnan röd.

Halkskyddsfötterna på motorhuset håller mixern på plats på arbetsytan, men vi rekommenderar ändå att du håller fast mixern med händerna. (fig. 5)

- Efter användningen ska du dra ur kontakten från eluttaget.
- Vänta tills bladen har stannat, lyft behållaren från motorhuset och vänd den uppochner på arbetsytan. (fig. 6)
Vänta i någon sekund tills livsmedlen som du har mixat hamnar i behållarens nedre del.
- När du har skruvat loss bladenheten kan du hålla din smoothie i ett stort glas. (fig. 7)
- Lägg bladenheten på en tallrik för att sedan diska den.

Den höga behållaren förvandlas till en praktisk dricksflaska när du sätter på det medföljande locket med drickpip (E). Du behöver bara skruva på locket på den höga behållaren. (fig. 8)

Locket har en silikontätning som gör att det sluter tätt, så att du kan ta med dig livsmedlen på ett säkert sätt. Livsmedlen som du har mixat håller sig fräscha i några timmar och du kan konsumera dem på lunchpausen eller som ett mellanmål.

Den särskilda formen på locket med drickpipen gör att du kan dricka direkt från behållaren utan att behöva skruva loss det.

Om du vill öppna locket med munstycket för du knappen nedåt med fingret och trycker sedan uppåt på knappen för att enkelt lyfta det. När du vill stänga locket ska du sänka ner det och föra knappen uppåt med ett finger för att undvika att det öppnas av misstag och för att se till att det sluter tätt. (fig. 9)

Efter användning ska du rengöra den höga behållaren och locket med drickpipen genom att skruva isär de två delarna moturs.

Innan du gör detta ska du kontrollera att locket är stängt för att undvika att delarna går sönder.

Den personliga mixern Plissé har även en medföljande låg behållare (D) med skyddsfunktion för bladenheten. Den fungerar också som en minimixer för små livsmedelsmängder. (fig. 10)

Om du behöver mixa en liten mängd livsmedel kan du använda den här behållaren.

Var uppmärksam på att inte överstiga den angivna maxnivån.

Monteringen av delarna och funktionen är densamma, oavsett om du använder den höga eller den låga behållaren. Även bladenheten som ska användas är densamma för båda behållarna.

- Skruva fast bladenheten på den mindre behållaren och sätt i den på motorhuset.
- Passa in de 4 urtagen på bladfastets bas på de 4 utskjutande delarna inuti motorhuset. Tryck nedåt för att försäkra dig om att alla delarna är korrekt monterade. (fig. 11)
- Sätt i kontakten i eluttaget och håll sedan START/STOPP-knappen intryckt (fig. 11).
Mixern börjar hacka.
Kom alltid ihåg att kontrollera konsistensen på livsmedlet som du har hållt i efter några sekunder.
- Efter användningen ska du dra ur kontakten från eluttaget.
- Vänta tills bladen har stannat, lyft behållaren från motorhuset och vänd den uppochner på arbetsytan.
- När du har skruvat loss bladenheten kan du hålla upp livsmedlen i en skål. (fig. 7)
- Lägg bladenheten på en tallrik för att sedan diska den.

Innan du förvarar mixern rekommenderar vi att du skruvar fast den låga behållaren på bladenheten. Detta säkerställer att bladen förblir rena och det skyddar mot avsiktlig vidröring när mixern inte används. (fig. 10)



OBSERVERA!

VID FÖRSTA ANVÄNDNINGEN
KAN MIXERN LUKTA NY.
DENNA FENOMENON
ÄR NORMALT OCH
FÖRSVINNAR EFTER EN KORT
ANVÄNDNINGSTID.

RENGÖRING

Efter användning och innan
du utför några underhålls- och
rengöringsåtgärder, vänta tills
mixerns blad har stannat och dra
sedan ut kontakten från eluttaget.



OBSERVERA!

RÖR INTE BLADEN MED
HÄNDERNA NÄR DU DISKAR
PRODUKTEN.
OM MATRESTER SKULLE SITTA
KVAR PÅ BLADEN, TA BORT DEM
MED EN PLAST. ELLER TRÅSPATEL.
ANVÄND INTE FINGRARNAS.
BLADEN ÄR VASSA. VAR
FÖRSIKTIG SÅ ATT DU INTE
SKÄR DIG!

- **Bladenhet:**
vi rekommenderar att du
handdiskar den med en svamp,
varmt vatten och handdiskmedel.
Bladenheten är **INTE** lämplig att
diskas i diskmaskin.
- **Hög behållare, låg behållare och
lock med drickpip:**
vi rekommenderar att du handdiskar
dem med varmt vatten och
handdiskmedel och sedan torkar
dem noggrant.

De är **INTE** lämpliga att diskas i
diskmaskin.

Använd inte svampar eller slipande
rengöringsmedel.
Skölj av och torka delarna noggrant.

- **Motorhus:**
rengör det **ENDAST** med en fuktig
trasa och eftertorka med en mjuk
trasa (fig. 3).

RESERVDELAR

Vid slitage, förlust eller skada kan du
köpa följande reservdelar från din
Alessi-återförsäljare:

- B - Bladenhet
- C - Hög behållare
- D - Låg behållare
- E - Lock med drickpip

GARANTI

Denna produkt täcks av två års
garanti från försäljningsdagen.
Garantin täcker alla fabrikationsfel,
därför är skador orsakade av
oavsiktliga effekter och missbruk
uteslutna från garantin.
Alessi avvisar allt ansvar för skador
på grund av felaktig användning.

Garantin ligger i förpackningen

BORTSKAFFNING

Vid slutet av livscykeln får du
inte kasta apparaten i miljön
utan du ska kontakta en specifik
uppsamlingscentral.
Demontera dess komponenter
för att bortskaffa dem enligt
avfallsbestämmelserna i ditt land.
Försök aldrig att forcera
motoraggregatet att öppna det.

RAEE (WEEE) ligger i förpackningen.

LIVSMEDELSSÄKERHET



Materialet som används för att tillverka denna apparat är avsett för kontakt med livsmedelsprodukter och uppfyller gällande lagkrav.

EXEMPEL PÅ ANVÄNDNING AV MIXERN

Göra en fruktsmoothie

Lägg frukterna i behållaren och tillsätt fruktjuice eller vatten.

Stäng behållaren med bladenheten och sätt i den på motorhuset.

Mixa tills önskat resultat har uppnåtts.

Göra en grönsakssmoothie

Lägg i grönsakerna i behållaren och tillsätt buljong, vatten eller mjölk.

Stäng behållaren med bladenheten och sätt i den på motorhuset.

Mixa tills önskat resultat har uppnåtts.

Krossa is

Lägg i maximalt 5 isbitar åt gången i behållaren.

Se till att inte lägga i för stora isbitar.

Ju mindre kuberna är, desto snabbare och finare hackas de.

Stäng behållaren med bladenheten och sätt i den på motorhuset.

Mixa tills önskat resultat har uppnåtts.

TÄRKEITÄ TURVALLISUUSOHJEITA

Sähkölaitteiden käyttö edellyttää aina yleisten turvallisuuteen liittyvien varotoimien noudattamista sähköiskun ja/tai henkilövahinkojen riskin pienentämiseksi.

Tällaisia varotoimia ovat muun muassa:

1. LUE KÄYTTÖOHJEET HUOLELLISESTI ENNEN TUOTTEEN KÄYTTÖÄ.
Säilytä ne huolella ja noudata niitä koko tuotteen käyttöajan ajan.
2. Kun laite on purettu pakkauksesta, älä heitä pakkausta ympäristöön ja pidä muovipussit lasten ja alentuneen toimintakyvyn omaavien henkilöiden ulottumattomissa.
3. Älä käytä tuotetta muihin tarkoituksiin kuin mitä varten se on suunniteltu. Alessi kieltäytyy kaikesta vastuusta sopimattoman käytön aiheuttamissa vahingoissa. (esim. jos ei ole luettu huolellisesti käyttöopasta, jos mitä tahansa laitteen osaa on peukaloitu, jos ei ole noudatettu tärkeitä turvallisuutta koskevia tietoja tai on käytetty muita kuin alkuperäisiä varaosia).
4. Syöttöjännite ei saa poiketa tiedoista, jotka on ilmoitettu tuotteen merkinnässä
5. Älä käytä adaptoreita ja/tai jatkojohtoja.
6. Älä vedä johdosta pistokkeen irrottamiseksi pistorasiasta.
7. Sammuta laite ja irrota pistoke pistorasiasta, kun laitetta ei käytetä, ennen osien kokoamista tai purkamista ja ennen sen puhdistusta. Irrota pistoke ottamalla kiinni pistokkeesta ja vetämällä se irti pistorasiasta.
8. Älä jätä sähköjohtoa roikkumaan työtasolta.
9. Pidä laite kaukana työtason reunalta, jotta vältetään vaarat sen kaatumisesta. Aseta laite tasaiselle ja kuivalle alustalle.
10. PIDÄ LAITE LASTEN ULOTTUMATTOMISSA.
11. Älä aseta laitetta päällä olevan kaasu- tai sähkölieden päälle tai lähelle, äläkä uuniin tai muiden lämmönlähteiden läheisyyteen. Älä salli, että johto joutuu kosketuksiin kuumien pintojen kanssa, mukaan lukien keittotasot
12. VAROITUS: TERÄT OVAT TERÄVIÄ JA SITEN VIILTÄVIÄ.
ON EHDOTTOMASTI NOUDATETTAVA VAROTOIMIA KÄSITELLESSÄSI JA PUHDISTAESSASI NIITÄ.
13. Jos terien liike estyy, irrota pistoke pistorasiasta ennen kuin irrotat lastalla aineet, jotka lukitsevat terät.
14. Odota aina, että terät ovat pysähtyneet, sammuta laite ja irrota pistoke pistorasiasta ennen säiliön poistamista.
15. Ennen laitteen käyttöä on tarkistettava, että teräyksikkö on kierretty kiinni turvallisesti säiliöön. Tehosekoittimeen asennettu turvajärjestelmä ei salli tehosekoittimen toimintaa,

vaikka se on kytketty pistorasiaan, jos moottoriosaa ja teräyksikköön kiinni kierretty mitta-asteikollinen säiliö eivät ole kunnolla paikalleen asennettuina. Jos säiliötä nostetaan toiminnan aikana tai jos näin tapahtuu vahingossa, tehosekoitin pysähtyy automaattisesti ja moottori sammuu.

16. Sähköskujen välttämiseksi älä upota veteen tai muihin nesteisiin tai huuhtelee moottoriosaa, sähköjohtoa tai pistoketta vedellä tai muilla nesteillä.
17. Älä koske tuotteeseen märillä käsillä.
18. Älä käytä laitetta ulkona.
19. Älä koskaan jätä laitetta valvomatta toiminnan aikana ja irrota aina pistoke, kun laitetta ei käytetä, ennen kaikkia puhdistus- ja huoltotoimenpiteitä tai vian tapauksessa.
20. Älä käytä laitetta jatkuvasti useamman jakson verran tai liian pitkään.
21. Älä koskaan ylitä asteikollisiin säiliöihin merkittyä maksimitasoa.
22. Älä käytä laitetta ilman mitään ruoka-ainetta säiliössä (nesteitä tai kiinteitä aineita).
23. Käytä ainoastaan taattuja alkuperäisiä Alessi-lisävarusteita ja -varaosia.
Muiden kuin valmistajan suosittelemien lisävarusteiden, mukaan lukien säiliöt, käyttö voi aiheuttaa henkilövahinkoja.
24. Jos havaitaan toimintahäiriöitä tai vahinkoja laitteessa tai sähköjohdossa, älä käytä tuotetta ja ota yhteys paikalliseen Alessi-jälleenmyyjään.
Ota tarvittaessa yhteyttä valmistajaan, Alessi SpA:han seuraavaan sähköpostiosoitteeseen: help@alessi.com
25. Vaarojen välttämiseksi, jos sähköjohto on vahingoittunut, sen vaihto on annettava tehtäväksi valmistajalle, tekniselle huoltoliikkeelle tai ammattitaitoiselle henkilölle.
26. Älä koskaan yritä avata laitteen moottoriosaa.
27. Tätä laitetta voivat käyttää lapset, jotka ovat täyttäneet 8 vuotta, ja henkilöt, joiden fyysinen, aistitoimintojen tai henkinen suorituskyky on alentunut ja joilla ei ole riittävää kokemusta ja tietoja, jos heitä valvotaan tai heille on annettu ohjeet laitteen turvalliseen käyttöön ja he ymmärtävät siihen liittyvät vaarat. Lapset eivät saa leikkiä laitteella.
Laitteen puhdistusta ja huoltoa eivät saa suorittaa alle 8-vuotiaat lapset, tai sitä vanhemmat ilman aikuisen valvontaa.
Pidä laite ja sähköjohto alle 8-vuotiaiden lasten ulottumattomissa.
Älä anna lasten käyttää tehosekoitinta ilman aikuisen valvontaa.
28. Tätä laitetta ei ole tarkoitettu käytettäväksi henkilöille (lapset mukaan lukien), joiden fyysinen, aistitoimintojen tai henkinen suorituskyky on alentunut tai joilla ei ole riittävää kokemusta ja tietoja, ellei heitä valvota tai heille ole annettu laitteen käyttöä koskevia ohjeita heidän turvallisuudestaan vastuussa olevan henkilön toimesta. Erityinen valvonta on välttämätöntä, kun laitetta käytetään suoraan lasten toimesta tai heidän läheisyydessään. Lapsia on valvottava sen varmistamiseksi, etteivät he pääse leikkimään laitteella.
29. Kaataessasi korkeaan säiliöön kuumia ainesosia varo polttamasta itseäsi

Tehosekoittimeen laitettavat ruoka-aineet eivät saa olla tulikuumia (maksimilämpötila 60 °C - 140 °F).

Anna kuumien ainesosien jäähtyä ennen sekoittamista.

Kun kaadetaan kuumia nesteitä, varo mahdollisia yllättäviä höyrysuihkeita.

30. Älä laita mitta-asteikollisia säiliöitä uuniin, mikrouuniin tai minkään muun lämmönlähteen päälle.

VALVO LAPSIA, JOTTA VARMISTETAAN ETTEIVÄT HE LEIKI LAITTEELLA

**LAITE ON TARKOITETTU
SISÄKÄYTTÖÖN KOTITALOUKSISSA**

SÄILYTÄ NÄMÄ OHJEET

WWW.ALESSI.COM

MDL17 "Plissé" Henkilökohtainen tehostekoitin, sisältää irrotettavan säiliön

Michele De Lucchi vuonna 2023 suunnittelema kestumuovista valmistettu henkilökohtainen tehostekoitin on testattu ja sertifioitu takamaan kuluttajan turvallisuus.

HENKILÖKOHTAISEN TEHOSEKOITTIMEN KUVAUS

- A - Moottoriosia
- B - Teräyksikkö ruostumaton terästä AISI 304.
- C - Korkea mitta-asteikollinen säiliö läpinäkyvää kestumuovia (PCTG)
- maksimitilavuus 550 ml
- D - Matala mitta-asteikollinen säiliö läpinäkyvää kestumuovia (PCTG)
- maksimitilavuus 120 ml.
- E - Nokallinen korkki, tiiviste silikonia
- F - START/STOP-näppäin
- G - Virran merkkivalo (kuva 1)

PCTG-materiaali, josta kaksi mitta-asteikollista säiliötä on valmistettu, on BPA-vapaata.



VAROITUS!

**PIDÄ LAITE LASTEN
ULOTTUMATTOMISSA.
TUOTE ON TARKOITETTU
AINOASTAAN
KOTITALOUSKÄYTTÖÖN.**

- Laite on tarkoitettu käytettäväksi kotitalouksissa ja vastaavissa, kuten:
 - myymälöissä, myös asiaan perehtymättömien käyttäjien toimesta,
 - pienyrityksissä,
 - maataloilla,
 - asiakkaiden toimesta hotelleissa, motelleissa ja muissa majoitustiloissa,
 - vain aamiaistarjoilun sisältävissä

majoitustiloissa.

- i miljööer som bed and breakfast.

- Kuitenkin jos laite on tarkoitettu ammattimaiseen käyttöön ja sillä valmistetaan myymälöissä myytäviä elintarvikkeita, laitetta ei pidetä kotitalous- ja vastaavaan käyttöön tarkoitettuna.

ENSIMMÄINEN KÄYTTÖ

Kun tehostekoitin ja osat on purettu pakkauksesta, tarkista, että se on ehjä kaikilta osin.

- Pese säiliö ja nokallinen korkki lämpimällä vedellä ja astianpesuaineella. Huuhtele ja kuivaa ne huolellisesti.
- Poista teräyksikkö suojasäiliöstä. Kierrä auki säiliö ja teräyksikkö vastapäivään kääntämällä. Pese teräyksikkö käyttämällä sientä, lämmintä vettä ja nestemäistä astianpesuainetta (kuva 2).

Ole varovainen, kun käsittelet tai peset teräyksikköä, koska voit saada viiltohaavoja.

Vältä terien koskettamista sormilla.

- Pese matala säiliö lämpimällä vedellä ja astianpesuaineella.
- Huuhtele ja kuivaa molemmat huolella.
- Pyyhi mahdollinen pöly moottoriosasta käyttämällä **VAIN** kosteaa liinaa. (kuva 3)

ÄLÄ upota moottoriosaa, sähköjohtoa tai pistoketta veteen tai muihin nesteisiin. (kuva 3)

KÄYTTÖ

Laitetta voidaan käyttää lähinnä hedelmien ja vihannesten hienontamiseen, sekoittamiseen tai pilkkomiseen mehujen, smoothieiden

ja pirtelöiden valmistukseen. Sillä voidaan murskata myös jääkuutioita. Älä hienonna liian kovia ruoka-aineita, etteivät terät vaurioidu.



VAROITUS!

Älä käytä tehosekoitinta yhtäjaksoisesti yli 1 minuuttia. Jos käyttöä on jatkettava, sammuta laite ja anna sen jäähtyä noin minuutin ajan ennen uudelleen käynnistämistä. Vältä kiehuvien nesteiden kaatamista tehosekoittimeen. Jos haluat käyttää kuumia ruoka-aineita, ennen niiden kaatamista mitta-asteikolliseen säiliöön, anna niiden jäähtyä (sallittu maksimilämpötila 60 °C – 140 °F). **VARO POLTTAMASTA ITSEÄSI.**

- Aseta henkilökohtainen tehosekoitin tasaiselle ja vakaalle alustalle, kauas syytyvistä materiaaleista.



VAROITUS!

ÄLÄ ANNA JOHDON ROIKKUA TYÖTASOLTA, ETTEI TEHOSEKOITIN KAADU (KUVA 4).

- Lisää haluamasi hienonnettavat ruoka-aineet korkeaan säiliöön. Ole varovainen, ettet ylitä osoitettua maksimitasoa. Tarkista, ettet ole laittanut mitään välineitä säiliöön.
- Kierrä teräyksikkö säiliöön kiinni myötöpäivään, kumoa säiliö ylösalaisin ja laita se moottoriosaan paikalleen.

- Aseta säiliö paikalleen sovittamalla terien kiinnikkeen pohjassa olevat neljä uraa moottoriosan sisällä oleviin neljään ulkonemaan. Työnnä alaspäin, jotta osat kiinnittyvät kunnolla paikalleen (kuva 4).

TURVALLISUUS!

TEHOSEKOITTIMEN VARUSTUKSEEN KUULUVA TURVALUKITUS EI SALLI TOIMINTAA, VAIKKA LAITE ON KYTKETTY SÄHKÖVERKKOON, JOS MOOTTORIOSA JA TERÄYKSIKKÖÖN KIINNITETTY MITTA-ASTEIKOLLINEN SÄILIÖ EIVÄT OLE OIKEIN PAIKALLEEN ASENNETTUINA. JOS SÄILIÖTÄ NOSTETAAN MOOTTORIOSASTA TOIMINNAN AIKANA TAI JOS NÄIN TAPAHTUU VAHINGOSSA, TEHOSEKOITIN PYSÄHTYY AUTOMAATTISESTI, KOSKA TURVALUKITUS SAMMUTTAA MOOTTORIN. TOIMINTAHÄIRIÖN TAPAUKSESSA VIRRAN MERKKIVALO PYSYY SAMMUNEENA.

- Työnnä pistoke pistorasiaan
- Virran merkkivalo sijaitsee START/STOP-näppäimen yläpuolella ja se on punaisena sijailtaan ja se osoittaa, että kaikki osat on asennettu oikein.
- Paina ja pidä painettuna START/STOP-näppäintä (kuva 5)
- Tehosekoitin alkaa pilkkomisen ja virran merkkivalo palaa valkoinen. Mitä pidempään pidätte näppäintä painettuna, sitä pienemmiksi paloiksi ruoka-aine pilkkotaan. Muutaman sekunnin toiminnan jälkeen vapautaa näppäin pysäyttäen tehosekoittimen ja tarkista seoksen koostumus, jotta sitä ei sekoiteta liikaa.

Joka kerta kun vapautat START/STOP-näppäimen, virran merkkivalo muuttuu punaiseksi. Moottoriosan alla olevat liukesteelliset tukijalat auttavat pitämään tehosekoittimen paikallaan työtasolla, mutta suosittelemme kuitenkin pitämään tehosekoittinta paikallaan käsin. (kuva 5)

- Käytön lopuksi irrota pistoke pistorasiasta.
- Odota, että terät ovat pysähtyneet ja nosta säiliö moottoriosasta ja kumoa se työtasolle. (kuva 6)
Odota muutama sekunti, jotta sekoitetut ruoka-aineet asettuvat säiliön alaosaan.
- Kun olet kiertänyt auki teräyksikön, voit kaataa seoksen tilavaan lasiin. (kuva 7)
- Aseta teräyksikkö lautaselle ja pese se sitten.

Säiliö muuttuu käteväksi juomapulloksi käyttämällä toimitukseen kuuluvaa nokallista korkkia (E). Riittää, että tämä korkki kierretään kiinni korkeaan säiliöön. (kuva 8)
Korkki on varustettu silikonitiivisteellä, joka tekee säiliöstä ilmatiiviin ja sopivan valmistamiesi ruokien turvalliseen kuljetukseen. Sekoitettut ruuat säilyttävät tuoreutensa muutaman tunnin ajan ja voit nauttia ne ruokatauolla tai välipalaksi.
Nokallisen korkin erityisen muodon ansiosta voit juoda suoraan säiliöstä joutumatta kiertämään sitä auki. Avaa nokallinen korkki vierittämällä sormella näppäintä alaspäin ja painamalla sitten näppäimen yläosaa, jolloin kansi nousee helposti. Kun haluat sulkea korkin, jotta vältetään vahingossa tapahtuvat avaamiset ja taataan ilmatiiviys, laske kansi alas ja vieritä sormella näppäin ylös. (kuva 9)

Käytön jälkeen pese säiliö ja nokallinen korkki, jotka on kierretty auki kahteen osaan vastapäivään kiertäen.

Ennen tämän toimenpiteen suorittamista ole varovainen, että kansi on aina kiinni, jotta vältetään osien vaurioituminen.

Henkilökohtaisen Plissé-tehosekoittimen varusteisiin kuuluu myös matala säiliö (D), joka teräyksikön suojaustoiminnon lisäksi käytetään minitehosekoittimena vähäisille ruokamäärille. (kuva 10)
Jos haluat sekoittaa pienen määrän ruoka-aineita, voit käyttää tätä säiliötä. **Ole varovainen, ettet ylitä osoitettua maksimitasoa.**

Osien kokoaminen ja toiminta on samanlaista sekä korkeaa että matalaa säiliötä käytettäessä. Myös käytettävä teräyksikkö on sama molemmille säiliöille.

- Kierrä kiinni teräyksikkö pienempään säiliöön ja laite se moottoriosaan.
- Sovita terien kiinnikkeen pohjassa olevat neljä uraa moottoriosan sisällä oleviin neljään ulkonemaan. Työnnä alaspäin, jotta osat kiinnittyvät kunnolla paikalleen. (kuva 11)
- Työnnä pistoke pistorasiaan, paina ja pidä painettuna START/STOP-näppäintä (kuva 11)
Tehosekoitin alkaa hienontaa. Muista aina tarkistaa muutaman sekunnin käytön jälkeen laitettujen ruokien koostumus.
- Käytön lopuksi irrota pistoke pistorasiasta.
- Odota, että terät ovat pysähtyneet ja nosta säiliö moottoriosasta ja kumoa se työtasolle.
- Kun olet kiertänyt auki teräyksikön, voit kaataa ruoat kulhoon. (kuva 7)
- Aseta teräyksikkö lautaselle ja pese se sitten.

Ennen tehosekoittimen varastointia suosittelemme kiinnittämään matalan säiliön teräyksikköön kiertämällä. Tämä toimenpide takaa terien puhtauden, kun et käytä

tehosekoitinta, ja se suojaa vahingonomaisilta kosketukselta niihin. (kuva 10)



VAROITUS!

TEHOSEKOITTIMESTA VOI LÄHTEÄ ENSIMMÄISEN KÄYTÖN AIKANA UUDEN LAITTEEN HAJUA, ILMIÖ ON NORMAALI JA HAJU KATOAA LYHYESSÄ AJASSA, KUN LAITETTA KÄYTETÄÄN.

PUHDISTUS

Käytön jälkeen, ennen kaikkia puhdistus- ja huoltotoimenpiteitä, odota, että tehosekoittimen terät ovat pysähtyneet ja irrota sitten virtapistoke pistorasiasta.



VAROITUS!

ÄLÄ KOSKE TERIIN KÄSIN PESEMISEN AIKANA. JOS RUOKA-AINEITA ON JÄÄNYT KIINNI TERIIN, POISTA NE MUOVI- TAI PUULASTALLA. ÄLÄ KÄYTÄ SORMIA. TERÄT VOIVAT VIILTÄÄ. VARO, ETTET SAA VIILTOJA!

- **Teräyksikkö:**
suosittelemme pesemään sen käsin käyttämällä sientä, lämmintä vettä ja astianpesuainetta.
Teräyksikkö EI sovellu pestäväksi astianpesukoneessa.
- **Korkea säiliö, matala säiliö ja nokallinen korkki:**
suosittelemme pesemään ne

käsin lämpimällä vedellä ja astianpesuaineella ja kuivaamaan huolellisesti.

Ne **EIVÄT** sovellu pestäväksi astianpesukoneessa.

Älä käytä hankaavia sieniä tai pesuaineita.
Huuhtele ja kuivaa kaikki osat huolella.

- **Moottoriosia:**
puhdista se **VAIN** kostealla liinalla ja kuivaa huolellisesti pehmeällä liinalla (kuva 3).

VARAOSAT

Kulumisen, häviämisen tai vahingoittumisen tapauksessa, voit ostaa Alessin jälleenmyyjältä seuraavat varaosat:

- B - Teräyksikkö
- C - Korkea säiliö
- D - Matala säiliö
- E - Nokallinen korkki

TAKUU

Laitteella on kahden vuoden takuu, joka alkaa myyntipäivästä. Takuu kattaa kaikki valmistusvirheet, ja näin ollen tahattomien iskujen ja vääränlaisen käytön aiheuttamia vahinkoja ei korvata. Alessi kieltäytyy kaikesta vastuusta sopimattoman käytön aiheuttamissa vahingoissa.

Takuu tulee pakkauksen mukana

HÄVITTÄMINEN

Käyttöiän tultua täyteen laitetta ei saa hävittää luontoon, vaan se on vietävä keräyskeskukseen, joka huolehtii hävittämisestä.
Pura laitteen osat, jotta voit

hävittää ne maasi voimassa olevien hävittämistä koskevien säännösten mukaisesti.

Älä koskaan yritä avata moottoriyksikköä voimakeinoin.

WEEE sisältyy pakkaukseen.

ELINTARVIKEKELPOISUUS



Laitteen valmistuksessa käytetyt materiaalit on suunniteltu siihen, että ne joutuvat elintarvikkeen kanssa kosketukseen ja ovat lain määräysten mukaisia.

KÄYTTÖEHDOTUKSIA TEHOSEKOITIMELLE

Hedelmäpirtelön valmistus

Laita säiliöön hedelmät, lisää hedelmämehua tai vettä.

Sulje säiliö teräyksiköllä ja laita se moottoriosaan.

Käytä tehosekoitinta, kunnes saadaan haluttu tulos.

Kasvissmoothien valmistus

Laita säiliöön kasvikset, lisää lientä, vettä tai maitoa.

Sulje säiliö teräyksiköllä ja laita se moottoriosaan.

Käytä tehosekoitinta, kunnes saadaan haluttu tulos.

Jään murskaaminen

Laita säiliöön enintään 5 jääkuutiota kerrallaan.

Ole varovainen äläkä laita liian isoja kuutioita.

Mitä pienempiä jääpalat ovat sitä nopeammin ja hienommaksi ne murskautuvat.

Sulje säiliö teräyksiköllä ja laita se moottoriosaan.

Käytä tehosekoitinta, kunnes saadaan haluttu tulos.

ΣΗΜΑΝΤΙΚΕΣ ΠΛΗΡΟΦΟΡΙΕΣ ΓΙΑ ΤΗΝ ΑΣΦΑΛΕΙΑ

Η χρήση ηλεκτρικών συσκευών απαιτεί πάντα συμμόρφωση με τις γενικές προφυλάξεις ασφαλείας προκειμένου να μειωθεί ο κίνδυνος ηλεκτροπληξίας ή/και τραυματισμού ατόμων. Αυτές οι προφυλάξεις περιλαμβάνουν τα εξής:

1. **ΔΙΑΒΑΣΤΕ ΠΡΟΣΕΚΤΙΚΑ ΤΙΣ ΟΔΗΓΙΕΣ ΠΡΙΝ ΧΡΗΣΙΜΟΠΟΙΗΣΤΕ ΤΟ ΠΡΟΪΟΝ.**
Φυλάξτε και συμβουλευτείτε τις οδηγίες καθόλη τη διάρκεια χρήσης του προϊόντος.
2. Αφού αποσυνδεύσετε τη συσκευή, μην απορρίπτετε τη συσκευασία στο περιβάλλον και φυλάξτε τις πλαστικές σακούλες μακριά από παιδιά και άτομα με αναπηρία.
3. Μην χρησιμοποιείτε το προϊόν για σκοπούς άλλους από αυτούς για τους οποίους προορίζεται. Η Alessi δεν αναλαμβάνει καμία ευθύνη για ζημιές που προκαλούνται από ακατάλληλη χρήση. (π.χ. μη προσεκτική ανάγνωση του Εγχειριδίου οδηγιών χρήσης, παραβίαση οποιουδήποτε μέρους της συσκευής, μη συμμόρφωση με σημαντικές πληροφορίες ασφάλειας ή χρήση μη γνήσιων ανταλλακτικών).
4. Μην χρησιμοποιείτε ρεύμα τροφοδοσίας διαφορετικό από αυτό που αναγράφεται στην ετικέτα του προϊόντος.
5. Μην χρησιμοποιείτε αντάπτορες ή/και προεκτάσεις.
6. Μην τραβάτε το καλώδιο για να αφαιρέσετε το φιν από την πρίζα.
7. Απενεργοποιήστε τη συσκευή, αποσυνδέστε το φιν από την πρίζα όταν δεν τη χρησιμοποιείτε, πριν από τη συναρμολόγηση ή αποσυναρμολόγηση μερών και πριν από τον καθαρισμό της. Για να αφαιρέσετε το φιν, πιάστε το και τραβήξτε το από την πρίζα.
8. Μην αφήνετε το ηλεκτρικό καλώδιο να κρέμεται από τον πάγκο εργασίας.
9. Διατηρείτε τη συσκευή μακριά από την άκρη του πάγκου εργασίας, για να αποφύγετε τον κίνδυνο ανατροπής. Ακουμπήστε τη συσκευή σε μια επίπεδη και στεγνή επιφάνεια.
10. **ΔΙΑΤΗΡΕΙΤΕ ΤΗ ΣΥΣΚΕΥΗ ΜΑΚΡΙΑ ΑΠΟ ΤΑ ΠΑΙΔΙΑ.**
11. Μην τοποθετείτε τη συσκευή πάνω ή κοντά σε αναμμένες εστίες αερίου ή ηλεκτρικής κουζίνας, μέσα σε φούρνο ή κοντά σε πηγές θερμότητας.
Μην αφήνετε το καλώδιο να έρχεται σε επαφή με ζεστές επιφάνειες, όπως οι εστίες κουζίνας
12. **ΠΡΟΣΟΧΗ: ΟΙ ΛΕΠΙΔΕΣ ΕΙΝΑΙ ΑΚΟΝΙΣΜΕΝΕΣ ΚΑΙ ΣΥΝΕΠΩΣ ΚΟΦΤΕΡΕΣ. ΠΡΕΠΕΙ ΝΑ ΠΑΙΡΝΕΤΕ ΠΡΟΦΥΛΑΞΕΙΣ ΚΑΤΑ ΤΟΝ ΧΕΙΡΙΣΜΟ ΚΑΙ ΤΟΝ ΚΑΘΑΡΙΣΜΟ ΤΟΥΣ.**

13. Εάν οι λεπίδες μπλοκάρουν, αφαιρέστε το φιν από την πρίζα ρεύματος πριν απομακρύνετε με μια σπάτουλα τα υλικά που μπλοκάρουν τις λεπίδες.
14. Περιμένετε πάντα έως ότου σταματήσουν οι λεπίδες, απενεργοποιήστε και βγάλετε το φιν από την πρίζα ρεύματος πριν αφαιρέσετε το δοχείο.
15. Πριν χρησιμοποιήσετε τη συσκευή, βεβαιωθείτε ότι η μονάδα λεπίδων είναι βιδωμένη με ασφάλεια στο δοχείο.

Το σύστημα ασφαλείας που διαθέτει το μπλέντερ δεν επιτρέπει τη λειτουργία του, ακόμη κι αν είναι συνδεδεμένο στην πρίζα, εάν το σώμα του μοτέρ και το διαβαθμισμένο δοχείο που είναι βιδωμένο στη μονάδα λεπίδων δεν είναι τέλεια συναρμολογημένα. Εάν σηκώσετε το δοχείο κατά τη διάρκεια της λειτουργίας ή εάν αυτό συμβεί κατά λάθος, το μπλέντερ θα σταματήσει αυτόματα και το μοτέρ θα σβήσει.

16. Για να αποφύγετε την ηλεκτροπληξία, μη βυθίζετε ή ξεπλένετε το μοτέρ, το καλώδιο τροφοδοσίας ή το φιν στο νερό ή σε άλλα υγρά.
17. Μην αγγίζετε το προϊόν με βρεγμένα χέρια.
18. Μην χρησιμοποιείτε αυτήν τη συσκευή σε εξωτερικούς χώρους.
19. Μην αφήνετε ποτέ τη συσκευή χωρίς επίβλεψη κατά τη διάρκεια της λειτουργίας και αφαιρείτε πάντα το φιν κατά τη χρήση, πριν από κάθε εργασία καθαρισμού, συντήρησης ή σε περίπτωση βλάβης.
20. Μην χρησιμοποιείτε τη συσκευή συνεχώς για πολλούς κύκλους και για πολύ μεγάλο χρονικό διάστημα.
21. Ποτέ μην υπερβαίνετε το μέγιστο επίπεδο που αναγράφεται στα διαβαθμισμένα δοχεία.
22. Μην χρησιμοποιείτε τη συσκευή χωρίς τρόφιμα στο δοχείο (υγρά ή στερεά υλικά).
23. Χρησιμοποιείτε μόνο γνήσια αξεσουάρ και ανταλλακτικά με εγγύηση της Alessi. Η χρήση αξεσουάρ, συμπεριλαμβανομένων δοχείων, που δεν συνιστώνται από τον κατασκευαστή μπορεί να προκαλέσει τον τραυματισμό ατόμων.
24. Σε περίπτωση δυσλειτουργίας ή ζημιάς στη συσκευή ή το καλώδιο τροφοδοσίας, μη χρησιμοποιείτε το προϊόν και επικοινωνήστε με τον αντιπρόσωπο της Alessi της εμπιστοσύνης σας.
Σε περίπτωση ανάγκης, μπορείτε να επικοινωνήσετε με τον κατασκευαστή, Alessi SpA, στην ηλεκτρονική διεύθυνση: help@ales.si
25. Για την αποφυγή κινδύνων, εάν το καλώδιο τροφοδοσίας έχει υποστεί ζημιά, πρέπει να αντικατασταθεί από τον κατασκευαστή, από ένα κέντρο τεχνικής υποστήριξης ή από εξειδικευμένα άτομα.
26. Μην προσπαθήσετε ποτέ να ανοίξετε το σώμα του μοτέρ της συσκευής.
27. Αυτή η συσκευή μπορεί να χρησιμοποιηθεί από παιδιά ηλικίας 8 ετών και άνω και από άτομα με μειωμένες σωματικές, αισθητηριακές ή διανοητικές ικανότητες ή έλλειψη εμπειρίας και γνώσεων, εφόσον επιβλέπονται ή έχουν λάβει οδηγίες για τη χρήση της

συσκευής κατά τρόπο που να κατανοούν τους κινδύνους.

Τα παιδιά δεν πρέπει να παίζουν με τη συσκευή. Ο καθαρισμός και η συντήρηση της συσκευής δεν πρέπει να γίνονται από παιδιά ηλικίας κάτω των 8 ετών και χωρίς την επίβλεψη ενήλικα.

Διατηρείτε τη συσκευή και το καλώδιο τροφοδοσίας μακριά από παιδιά ηλικίας κάτω των 8 ετών.

Μην επιτρέπετε στα παιδιά να χρησιμοποιούν το μπλέντερ χωρίς επίβλεψη ενήλικα.

28. Αυτή η συσκευή δεν προορίζεται για χρήση από άτομα (συμπεριλαμβανομένων παιδιών) με μειωμένες σωματικές, αισθητηριακές ή διανοητικές ικανότητες ή έλλειψη εμπειρίας και γνώσεων, εκτός εάν επιβλέπονται ή έχουν λάβει οδηγίες για τη χρήση της συσκευής από άτομα που είναι υπεύθυνα για την ασφάλειά τους. Απαιτείται ειδική επίβλεψη όταν η συσκευή χρησιμοποιείται κοντά ή απευθείας από παιδιά.

Τα παιδιά θα πρέπει να επιτηρούνται ώστε να διασφαλίζεται ότι δεν παίζουν με τη συσκευή.

29. Όταν ρίχνετε ζεστά υλικά στο ψηλό δοχείο, προσέξτε να μην καείτε.

Τα τρόφιμα που θέλετε να αλέσετε δεν πρέπει να είναι καυτά (μεγ. θερμοκρασία 60° C - 140° F).

Αφήστε τα ζεστά υλικά να κρυσώσουν πριν τα αλέσετε.

Να είστε προσεκτικοί όταν ρίχνετε ζεστά υγρά για πιθανές ξαφνικές εκτινάξεις ατμού.

30. Μη χρησιμοποιείτε τα διαβαθμισμένα δοχεία στον φούρνο, στον φούρνο μικροκυμάτων ή σε οποιαδήποτε πηγή θερμότητας

ΕΠΙΤΗΡΕΙΤΕ ΤΑ ΠΑΙΔΙΑ ΓΙΑ ΝΑ ΕΞΑΣΦΑΛΙΣΤΕ ΟΤΙ ΔΕΝ ΠΑΙΖΟΥΝ ΜΕ ΤΗ ΣΥΣΚΕΥΗ

Η ΣΥΣΚΕΥΗ ΠΡΟΟΡΙΖΕΤΑΙ ΓΙΑ ΟΙΚΙΑΚΗ ΚΑΙ ΕΣΩΤΕΡΙΚΗ ΧΡΗΣΗ

ΦΥΛΑΞΤΕ ΑΥΤΕΣ ΤΙΣ ΟΔΗΓΙΕΣ

WWW.ALESSI.COM

MDL17 “Plissé” Προσωπικό μπλέντερ με φορητό δοχείο

Σχεδιασμένο από τον Michele De Lucchi το 2023, αυτό το προσωπικό μπλέντερ είναι κατασκευασμένο από θερμοπλαστική ρητίνη και έχει δοκιμαστεί και πιστοποιηθεί για να εγγυηθεί την ασφάλεια των καταναλωτών.

ΠΕΡΙΓΡΑΦΗ ΤΟΥ ΠΡΟΣΩΠΙΚΟΥ ΜΠΛΕΝΤΕΡ

- A - Σώμα μοτέρ
- B - Μονάδα λεπίδων από χάλυβα AISI 304.
- C - Ψηλό διαβαθμισμένο δοχείο από διαφανή θερμοπλαστική ρητίνη (PCTG) - μέγιστης χωρητικότητας 550 ml
- D - Χαμηλό διαβαθμισμένο δοχείο από διαφανή θερμοπλαστική ρητίνη (PCTG) - μέγιστης χωρητικότητας 120 ml.
- E - Πώμα με στόμιο και δακτύλιο σιλικόνης
- F - Κουμπί START/STOP
- G - Ενδεικτική λυχνία ενεργοποίησης (εικ.1)

Το υλικό PCTG με το οποίο κατασκευάζονται τα δύο διαβαθμισμένα δοχεία είναι χωρίς BPA.



ΠΡΟΣΟΧΗ!

ΔΙΑΤΗΡΕΙΤΕ ΤΗ ΣΥΣΚΕΥΗ ΜΑΚΡΙΑ ΑΠΟ ΤΑ ΠΑΙΔΙΑ. ΑΥΤΟ ΤΟ ΠΡΟΪΟΝ ΠΡΟΟΡΙΖΕΤΑΙ ΜΟΝΟ ΓΙΑ ΟΙΚΙΑΚΗ ΧΡΗΣΗ.

- Αυτή η συσκευή προορίζεται για οικιακές και παρόμοιες χρήσεις όπως:
 - σε καταστήματα, ακόμη και από ανειδίκεντους χρήστες,
 - στις μικρές επιχειρήσεις,
 - στο αγρόκτημα,

- από πελάτες σε ξενοδοχεία, μοτέλ και άλλους χώρους κατοίκησης,
- σε χώρους τύπου bed and breakfast.

- Ωστόσο, εάν η συσκευή προορίζεται να χρησιμοποιηθεί επαγγελματικά για την παρασκευή τροφίμων προς πώληση σε καταστήματα, η συσκευή δεν θεωρείται για οικιακή και παρόμοια χρήση.

ΠΡΩΤΗ ΧΡΗΣΗ

Αφού αφαιρέσετε το μπλέντερ και τα εξαρτήματα από τη συσκευασία, βεβαιωθείτε ότι είναι άθικτο σε όλα τα μέρη του.

- Πλύνετε το δοχείο και το πώμα με το στόμιο με ζεστό νερό και υγρό απορρυπαντικό πιάτων. Ξεπλύνετε και στεγνώστε με προσοχή.
- Αφαιρέστε τη μονάδα λεπίδων από το δοχείο προστασίας. Ξεβιδώστε το δοχείο και τη μονάδα λεπίδων περιστρέφοντας αριστερόστροφα. Πλύνετε τη μονάδα λεπίδων χρησιμοποιώντας ένα σφουγγάρι, ζεστό νερό και υγρό απορρυπαντικό πιάτων (εικ.2).

Να είστε προσεκτικοί όταν χειρίζεστε ή πλένετε τη μονάδα λεπίδων, διότι μπορεί να κοπείτε. Αποφύγετε να αγγίζετε τις λεπίδες με τα δάχτυλά σας.

- Πλύνετε το χαμηλό δοχείο με ζεστό νερό και υγρό απορρυπαντικό πιάτων.
- Ξεπλύνετε και στεγνώστε προσεκτικά και επιμελώς.
- Περάστε **ΜΟΝΟ** το σώμα του μοτέρ με ένα υγρό πανί για να αφαιρέσετε τυχόν υπολειπόμενη σκόνη. (εικ.3)

ΜΗ βυθίζετε το σώμα του μοτέρ, το καλώδιο τροφοδοσίας ή το φιλς σε νερό ή άλλα υγρά. (εικ.3)

ΧΡΗΣΗ

Η συσκευή μπορεί να χρησιμοποιηθεί για την άλεση, την ανάμειξη ή τον τεμαχισμό κυρίως φρούτων και λαχανικών για την παρασκευή χυμών, σμούθι και μιλκσέικ. Μπορεί επίσης να χρησιμοποιηθεί για να θρυμματίσετε παγάκια. Μην αλέθετε τρόφιμα που είναι σκληρά για να μην προκληθεί ζημιά στις λεπίδες.



ΠΡΟΣΟΧΗ!

Μην αφήνετε το μπλέντερ να λειτουργήσει για περισσότερο από 1 λεπτό συνεχόμενα. Αν χρειαστεί να το χρησιμοποιήσετε ξανά, απενεργοποιήστε τη συσκευή και αφήστε τη να κρυώσει για ένα λεπτό πριν την ενεργοποιήσετε ξανά. Αποφύγετε την εισαγωγή βραστών υγρών στο μπλέντερ. Εάν θέλετε να χρησιμοποιήσετε ζεστά τρόφιμα, πριν τα ρίξετε στο διαβαθμισμένο δοχείο, αφήστε τα λίγο να κρυώσουν (μέγιστη επιτρεπόμενη θερμοκρασία 60° C - 140° F). **ΠΡΟΣΞΕΤΕ ΝΑ ΜΗΝ ΚΛΕΙΤΕ.**

- Τοποθετήστε το προσωπικό μπλέντερ σε μια επίπεδη και σταθερή επιφάνεια, μακριά από εύφλεκτα υλικά.



ΠΡΟΣΟΧΗ!

ΜΗΝ ΑΦΗΝΕΤΕ ΤΟ ΚΑΛΩΔΙΟ ΝΑ ΚΡΕΜΕΤΑΙ ΑΠΟ ΤΟΝ ΠΑΓΚΟ ΕΡΓΑΣΙΑΣ ΓΙΑ ΝΑ ΑΠΟΦΥΓΕΤΕ ΤΗΝ ΑΝΑΤΡΟΠΗ ΤΟΥ ΜΠΛΕΝΤΕΡ (ΕΙΚ.4).

- Τοποθετήστε τα τρόφιμα που θέλετε να αλέσετε στο ψηλό δοχείο. Προσέξτε να μην υπερβείτε το μέγιστο αναγραφόμενο επίπεδο. Βεβαιωθείτε ότι δεν έχουν τοποθετηθεί εργαλεία στο δοχείο.
- Βιδώστε τη μονάδα λεπίδων στο δοχείο, περιστρέφοντας δεξιόστροφα, γυρίστε το δοχείο ανάποδα και τοποθετήστε το στη θέση του στο σώμα του μοτέρ.
- Τοποθετήστε το δοχείο ταιριάζοντας τις 4 εγκοπές στη βάση του συνδέσμου λεπίδας με τις 4 προεξοχές στο εσωτερικό του σώματος του μοτέρ. Σπρώξτε προς τα κάτω για να βεβαιωθείτε ότι τα μέρη έχουν συναρμολογηθεί τέλεια (εικ.4).

ΑΣΦΑΛΕΙΑ!

ΤΟ ΜΠΛΟΚΑΡΙΣΜΑ ΑΣΦΑΛΕΙΑΣ ΠΟΥ ΔΙΑΘΕΤΕΙ ΤΟ ΜΠΛΕΝΤΕΡ ΔΕΝ ΕΠΙΤΡΕΠΕΙ ΤΗ ΛΕΙΤΟΥΡΓΙΑ ΤΟΥ ΑΚΟΜΑ ΚΙ ΟΤΑΝ ΕΙΝΑΙ ΣΥΝΔΕΔΕΜΕΝΟ ΣΤΟ ΗΛΕΚΤΡΙΚΟ ΔΙΚΤΥΟ, ΕΑΝ ΤΟ ΣΩΜΑ ΤΟΥ ΜΟΤΕΡ ΚΑΙ ΤΟ ΔΙΑΒΑΘΜΙΣΜΕΝΟ ΔΟΧΕΙΟ ΠΟΥ ΕΙΝΑΙ ΒΙΔΩΜΕΝΟ ΣΤΗ ΜΟΝΑΔΑ ΛΕΠΙΔΩΝ ΔΕΝ ΕΙΝΑΙ ΤΕΛΕΙΑ ΣΥΝΑΡΜΟΛΟΓΗΜΕΝΑ. ΑΝ ΣΗΚΩΣΕΤΕ ΤΟ ΔΟΧΕΙΟ ΑΠΟ ΤΟ ΣΩΜΑ ΤΟΥ ΜΟΤΕΡ ΚΑΤΑ ΤΗ ΔΙΑΡΚΕΙΑ ΤΗΣ ΛΕΙΤΟΥΡΓΙΑΣ Ή ΕΑΝ ΑΥΤΟ ΣΥΜΒΕΙ ΚΑΤΑ ΛΑΘΟΣ, ΤΟ ΜΠΛΕΝΤΕΡ ΘΑ ΣΤΑΜΑΤΗΣΕΙ ΑΥΤΟΜΑΤΑ ΕΠΕΙΔΗ ΤΟ ΜΠΛΟΚΑΡΙΣΜΑ ΑΣΦΑΛΕΙΑΣ ΑΠΕΝΕΡΓΟΠΟΙΕΙ ΤΟ ΜΟΤΕΡ. ΣΕ ΠΕΡΙΠΤΩΣΗ ΔΥΣΛΕΙΤΟΥΡΓΙΑΣ, Η ΕΝΔΕΙΚΤΙΚΗ ΛΥΧΝΙΑ ΕΝΕΡΓΟΠΟΙΗΣΗΣ ΠΑΡΑΜΕΝΕΙ ΣΒΗΣΤΗ.

- Τοποθετήστε το φινι στην πρίζα ρεύματος

- Η λυχνία λειτουργίας πάνω από το κουμπί START/STOP είναι κόκκινη, υποδεικνύοντας ότι όλα τα εξαρτήματα έχουν συναρμολογηθεί σωστά.
- Πιέστε και κρατήστε πατημένο το κουμπί START/STOP (εικ. 5)
- Το μπλέντερ αρχίζει να κόβει και η ένδειξη τροφοδοσίας ανάβει λευκή. Όσο περισσότερο κρατάτε πατημένο το κουμπί, τόσο περισσότερο ψιλοκόβεται το τρόφιμο που έχετε προσθέσει.

Μετά από μερικά δευτερόλεπτα λειτουργίας, αφήστε το κουμπί και σταματήστε το μπλέντερ για να ελέγξετε την υφή των τροφίμων και να αποφύγετε την υπερβολική επεξεργασία.

Κάθε φορά που αφήνετε το κουμπί START/STOP, η λυχνία ενεργοποίησης γίνεται κόκκινη. Τα αντιολισθητικά ποδαράκια κάτω από το σώμα του μοτέρ διευκολύνουν τη συγκράτηση του μπλέντερ στον πάγκο εργασίας, αλλά σας συμβουλεύουμε να κρατάτε το μπλέντερ σταθερά με τα χέρια σας. (εικ. 5)

- Όταν τελειώσετε τη χρήση, αφαιρέστε το φις από την πρίζα ρεύματος.
- Περιμένετε έως ότου να σταματήσουν οι λεπίδες, σηκώστε το δοχείο από το σώμα του μοτέρ και γυρίστε το ανάποδα στον πάγκο εργασίας. (εικ. 6)
- Περιμένετε μερικά δευτερόλεπτα μέχρι τα τρόφιμα που αλέσατε να κατακάτσουν στο κάτω μέρος του δοχείου.
- Αφού ξεβιδώσετε τη μονάδα λεπίδων, μπορείτε να σερβίρετε το σμούθι σας σε ένα μεγάλο ποτήρι. (εικ. 7)
- Ακουμπήστε τη μονάδα λεπίδων σε ένα πιάτο και πλύντε τη.

Το ψηλό δοχείο μπορεί να μετατραπεί σε ένα πρακτικό παγούρι νερού χρησιμοποιώντας το παρεχόμενο πόμα με στόμιο (E). Απλά βιδώστε το πόμα πάνω στο ψηλό δοχείο. (εικ. 8)
Το πόμα είναι εφοδιασμένο με δακτύλιο

σιλκόνης που καθιστά το δοχείο αεροστεγές και κατάλληλο για την ασφαλή μεταφορά των τροφίμων που μόλις ετοιμάσατε.

Τα τρόφιμα που αλέσατε διατηρούν τη φρεσκάδα τους για μερικές ώρες και μπορείτε να τα καταναλώσετε κατά τη διάρκεια του μεσημεριανού σας διαλείμματος ή για σνακ.

Το ειδικό σχήμα του πόματος με στόμιο σας επιτρέπει να πίνετε απευθείας από το δοχείο χωρίς να χρειάζεται να το ξεβιδώσετε.

Για να ανοίξετε το πόμα με το στόμιο, σύρετε με το ένα δάχτυλο το κουμπί προς τα κάτω, έπειτα πιέστε το πάνω μέρος του κουμπιού και το καπάκι σηκώνεται με ευκολία.

Όταν θελήσετε να κλείσετε το πόμα, για να αποφύγετε το κατά λάθος άνοιγμα και να εξασφαλίσετε αεροστεγές κλείσιμο, χαμηλώστε το καπάκι και χρησιμοποιήστε το δάχτυλό σας για να σύρετε το κουμπί προς τα πάνω. (εικ. 9)

Μετά τη χρήση, για να πλύνετε το ψηλό δοχείο και το πόμα με το στόμιο, ξεβιδώστε τα 2 μέρη περιστρέφοντάς τα αριστερόστροφα.

Πριν από αυτήν τη διαδικασία, φροντίστε το καπάκι να είναι πάντα κλειστό για να μην καταστραφούν τα μέρη.

Το προσωπικό μπλέντερ Plissé διαθέτει επίσης ένα χαμηλό δοχείο (D), το οποίο, εκτός από τη λειτουργία προστασίας της μονάδας λεπίδων του, διαθέτει και τη λειτουργία μίνι μπλέντερ για μικρότερες ποσότητες τροφίμων. (εικ. 10)

Εάν πρέπει να αλέσετε μικρή ποσότητα τροφίμων, μπορείτε να χρησιμοποιήσετε αυτό το δοχείο.

Προσέξτε να μην υπερβείτε το μέγιστο αναγραφόμενο επίπεδο.

Η συναρμολόγηση των μερών και η λειτουργία είναι η ίδια είτε χρησιμοποιείτε το ψηλό είτε το χαμηλό δοχείο. Η μονάδα λεπίδων που χρησιμοποιείτε είναι επίσης η ίδια και για τα δύο δοχεία.

- Βιδώστε τη μονάδα λεπίδων στο

μικρότερο δοχείο και τοποθετήστε το στο σώμα του μοτέρ.

- Ταϊριάξτε τις 4 εγκοπές στη βάση του συνδέσμου λεπίδας με τις 4 προεξοχές στο εσωτερικό του σώματος του μοτέρ. Σπρώξτε προς τα κάτω για να βεβαιωθείτε ότι τα μέρη έχουν συναρμολογηθεί τέλεια. (εικ. 11)
- Τοποθετήστε το φιν στην πρίζα ρεύματος, πατήστε και κρατήστε πατημένο το κουμπί START/STOP (εικ. 11)
Το μπλέντερ αρχίζει να ψιλοκόβει. Να θυμάστε πάντα, μετά από μερικά δευτερόλεπτα χρήσης, να ελέγχετε την υφή των τροφίμων που έχετε προσθέσει.
- Όταν τελειώσετε τη χρήση, αφαιρέστε το φιν από την πρίζα ρεύματος.
- Περιμένετε έως ότου να σταματήσουν οι λεπίδες, σηκώστε το δοχείο από το σώμα του μοτέρ και γυρίστε το ανάποδα στον πάγκο εργασίας.
- Αφού ξεβιδώσετε τη μονάδα λεπίδων, μπορείτε να σερβίρετε τα τρόφιμα σε ένα μπολ. (εικ. 7)
- Ακουμπήστε τη μονάδα λεπίδων σε ένα πιάτο και πλύντε τη.

Πριν αποσύρετε το μπλέντερ, συνιστούμε να βιδώσετε το χαμηλό δοχείο πάνω στη μονάδα λεπίδων. Έτσι εξασφαλίζετε την καθαριότητα των λεπίδων όταν δεν χρησιμοποιούνται και την προστασία από το κατά λάθος άγγιγμά τους. (εικ. 10)



ΠΡΟΣΟΧΗ!

ΚΑΤΑ ΤΗΝ ΠΡΩΤΗ ΧΡΗΣΗ ΤΟ ΜΠΛΕΝΤΕΡ ΕΝΔΕΧΕΤΑΙ ΝΑ ΑΝΑΔΥΕΙ ΜΙΑ ΟΣΜΗ ΝΕΟΥ ΠΡΟΪΟΝΤΟΣ. ΑΥΤΟ ΘΕΩΡΕΙΤΑΙ ΦΥΣΙΟΛΟΓΙΚΟ ΚΑΙ ΕΞΑΦΑΝΙΖΕΤΑΙ ΣΕ ΛΙΓΟ ΧΡΟΝΙΚΟ ΔΙΑΣΤΗΜΑ ΜΕΤΑ ΤΗ ΧΡΗΣΗ.

ΚΑΘΑΡΙΣΜΟΣ

Μετά τη χρήση, πριν κάνετε τις εργασίες συντήρησης και καθαρισμού, περιμένετε να σταματήσουν οι λεπίδες του μπλέντερ και έπειτα αφαιρέστε το φιν από την πρίζα ρεύματος.



ΠΡΟΣΟΧΗ!

ΜΗΝ ΑΚΟΥΜΠΑΤΕ ΤΙΣ ΛΕΙΠΑΕΣ ΜΕ ΤΑ ΧΕΡΙΑ ΚΑΤΑ ΤΟ ΠΛΥΣΙΜΟ. ΑΝ ΠΑΡΑΜΕΙΝΟΥΝ ΞΕΡΑΜΕΝΑ ΥΠΟΛΕΙΜΜΑΤΑ ΣΤΙΣ ΛΕΙΠΑΕΣ, ΑΦΑΙΡΕΣΤΕ ΤΑ ΜΕ ΜΙΑ ΠΛΑΣΤΙΚΗ Ή ΞΥΛΙΝΗ ΣΠΑΤΟΥΛΑ. ΜΗ ΧΡΗΣΙΜΟΠΟΙΕΙΤΕ ΤΑ ΔΑΧΤΥΛΑ. ΟΙ ΛΕΙΠΑΕΣ ΕΙΝΑΙ ΚΟΦΤΕΡΕΣ. ΠΡΟΣΕΞΤΕ ΝΑ ΜΗΝ ΚΟΠΕΙΤΕ!

- **Μονάδα λεπίδων:**
συνιστούμε να την πλένετε στο χέρι χρησιμοποιώντας ένα σφουγγάρι, ζεστό νερό και απορρυπαντικό πιάτων. **Η μονάδα λεπίδων ΔΕΝ ενδείκνυται για πλύσιμο στο πλυντήριο πιάτων.**
- **Ψηλό δοχείο, χαμηλό δοχείο και πόμα με στόμιο:**
συνιστούμε να τα πλένετε στο χέρι με ζεστό νερό και υγρό πιάτων και να τα στεγνώνετε καλά. **ΔΕΝ ενδείκνυται για πλύσιμο στο πλυντήριο πιάτων.**

Μη χρησιμοποιήσετε διαβρωτικά σφουγγαράκια ή απορρυπαντικά. Ξεπλύνετε και στεγνώστε καλά όλα τα εξαρτήματα.
- **Σώμα του μοτέρ:**
καθαρίστε το **ΜΟΝΟ** με ένα υγρό πανί και στεγνώστε το προσεκτικά με ένα μαλακό πανί (εικ. 3).

ΑΝΤΑΛΛΑΚΤΙΚΑ

Σε περίπτωση φθοράς, απώλειας ή ζημιάς, μπορείτε να αγοράσετε τα παρακάτω ανταλλακτικά από τον αντιπρόσωπο της Alessi:

- B** - Μονάδα λεπίδων
- C** - Ψηλό δοχείο
- D** - Χαμηλό δοχείο
- E** - Πώμα με στόμιο

ΕΓΓΥΗΣΗ

Αυτό το προϊόν καλύπτεται από εγγύηση δύο ετών από την ημερομηνία πώλησης. Η εγγύηση καλύπτει όλα τα ελαττώματα κατασκευής, επομένως αποκλείονται ζημιές που προκαλούνται από τυχαίες προσκρούσεις και κακή χρήση.

Η Alessi δεν αναλαμβάνει καμία ευθύνη για ζημιές που προκαλούνται από ακατάλληλη χρήση.

Η εγγύηση περιλαμβάνεται στη συσκευασία.

ΑΠΟΡΡΙΨΗ

Στο τέλος του κύκλου ζωής της, μην διασκορπίζετε τη συσκευή στο περιβάλλον, αλλά επικοινωνήστε με ένα συγκεκριμένο κέντρο ανακύκλωσης.

Αποσυναρμολογήστε τα εξαρτήματά της για να τα απορρίψετε σύμφωνα με τους κανονισμούς απόρριψης στη χώρα σας. Ποτέ μην προσπαθήσετε να πιέσετε το μοτέρ για να το ανοίξετε.

Το AHEE (WEEE) περιλαμβάνεται στη συσκευασία.

ΑΣΦΑΛΕΙΑ ΤΡΟΦΙΜΩΝ

Τα υλικά που χρησιμοποιούνται για την κατασκευή αυτής της συσκευής προορίζονται για επαφή με τρόφιμα και συμμορφώνονται με τις νομικές απαιτήσεις.

ΟΡΙΣΜΕΝΕΣ ΧΡΗΣΕΙΣ ΤΟΥ ΜΠΛΕΝΤΕΡ

Παρασκευή σμοούθι φρούτων

Τοποθετήστε τα φρούτα στο δοχείο, προσθέστε χυμό ή νερό.

Κλείστε το δοχείο με τη μονάδα λεπίδων και τοποθετήστε το στο σώμα του μοτέρ. Αλέστε μέχρι να λάβετε το επιθυμητό αποτέλεσμα.

Παρασκευή σμοούθι λαχανικών

Τοποθετήστε τα λαχανικά στο δοχείο, προσθέστε ζωμό, νερό ή γάλα.

Κλείστε το δοχείο με τη μονάδα λεπίδων και τοποθετήστε το στο σώμα του μοτέρ. Αλέστε μέχρι να λάβετε το επιθυμητό αποτέλεσμα.

Θρυμματισμός πάγου

Τοποθετήστε στο δοχείο το πολύ 5 παγάκια κάθε φορά.

Προσέξτε να μη βάλετε πολύ μεγάλα παγάκια.

Όσο μικρότεροι είναι τα παγάκια, τόσο πιο γρήγορα και πιο λεπτά θα θρυμματιστούν. Κλείστε το δοχείο με τη μονάδα λεπίδων και τοποθετήστε το στο σώμα του μοτέρ. Αλέστε μέχρι να λάβετε το επιθυμητό αποτέλεσμα.

DŮLEŽITÉ BEZPEČNOSTNÍ POKYNY

Používání elektrických zařízení vždy vyžaduje dodržování obecných bezpečnostních pravidel, aby se omezilo riziko elektrických výbojů a/nebo úrazu elektrickým proudem. Tato pravidla zahrnují:

1. NEŽ ZAČNETE VÝROBEK POUŽÍVAT, POZORNĚ SI PŘEČTĚTE NÁVOD K POUŽITÍ.
Návod k použití uchovejte pro případ potřeby po celou dobu používání výrobku.
2. Po vybalení spotřebiče nevyhazujte obal do okolního prostředí a plastové sáčky uchovávejte mimo dosah dětí.
3. Nepoužívejte výrobek k jiným než stanoveným účelům. Společnost Alessi odmítá jakoukoli odpovědnost za škody způsobené nevhodným použitím (např. nepřechtení si návodu k použití, zásah do jakékoli části výrobku, nedodržení důležitých bezpečnostních informací nebo použití neoriginálních náhradních dílů).
4. Proud v místě používání zařízení musí odpovídat hodnotám uvedeným na štítku výrobku.
5. Nepoužívejte adaptéry a/nebo prodlužovací kabely.
6. Neodpojujte zástrčku ze zásuvky taháním za kabel.
7. Před montáží nebo demontáží dílů, před čištěním či pokud spotřebič nepoužíváte, ho vypněte a odpojte ze zásuvky. Chcete-li spotřebič odpojit, uchopte zástrčku a vytáhněte ji ze zásuvky.
8. Nenechte kabel viset přes okraj pracovní desky.
9. Udržujte spotřebič daleko od okraje pracovní desky, aby nedošlo k jeho převrácení. Umístěte spotřebič na rovnou a suchou plochu.
10. UDRŽUJTE SPOTŘEBIČ MIMO DOSAH DĚTÍ.
11. Neumistujte spotřebič nad plynový či elektrický sporák nebo do jeho blízkosti, do trouby ani do blízkosti zdrojů tepla.
Nedovolte, aby se kabel dostal do styku s teplými povrchy, včetně varných desek.
12. **POZOR: NOŽE JSOU NABROUŠENÉ, A TEDY OSTRÉ.**
PŘI MANIPULACI S NOŽI A JEJICH ČIŠTĚNÍ JE NEZBYTNÉ POSTUPOVAT VELMI OPATRNĚ.
13. Pokud se nože zablokují, vytáhněte zástrčku ze zásuvky dříve, než začnete špachtlí odstraňovat suroviny, které nože blokují.
14. Před vyjmutím nádoby vždy počkejte na zastavení nožů, spotřebič vypněte a vytáhněte zástrčku ze zásuvky.
15. Před použitím spotřebiče zkontrolujte, jestli je nožová jednotka bezpečně přišroubovaná

k nádobě. Bezpečnostní systém namontovaný na mixéru neumožní mixér spustit, i když je připojen k elektrické síti, pokud nejsou motorová jednotka a odměrná nádoba přišroubované k nožové jednotce správně nasazeny. Pokud během provozu nadzvednete nádobu nebo pokud k tomu dojde náhodně, mixér se automaticky zastaví a motor se vypne.

16. Abyste předešli úrazu elektrickým proudem, neponořujte motorovou jednotku, napájecí kabel nebo zástrčku do vody či jiných kapalin a ani je neoplachujte.
17. Nedotýkejte se výrobku mokřýma rukama.
18. Nepoužívejte spotřebič venku.
19. Pokud je mixér spuštěný, nenechávejte ho bez dozoru, a před každým čištěním, údržbou, v případě poruchy nebo pokud se nepoužívá vytáhněte zástrčku ze zásuvky.
20. Nepoužívejte spotřebič nepřetržitě po několik cyklů a příliš dlouho.
21. Nikdy nepřekračujte rysku maximálního naplnění na odměrné nádobě.
22. Nepoužívejte spotřebič, pokud v nádobě není žádná potravina (tekuté nebo pevné suroviny).
23. Používejte pouze originální příslušenství a náhradní díly Alessi se zárukou.
Použití výrobcem nedoporučeného příslušenství, včetně nádob, může vést ke zranění osob.
24. V případě nefunkčnosti nebo poškození spotřebiče nebo napájecího kabelu výrobek nepoužívejte a obraťte se na svého prodejce výrobků Alessi.
V případě potřeby můžete kontaktovat výrobce Alessi SpA na adrese: help@alessi.com
25. Pokud je napájecí kabel poškozený, musí jej vyměnit výrobce, servisní středisko nebo kvalifikovaná osoba, aby se předešlo nebezpečí.
26. Nikdy se nepokoušejte otevřít motorovou jednotku spotřebiče.
27. Tento spotřebič mohou používat děti od 8 let a osoby se sníženými fyzickými, smyslovými nebo duševními schopnostmi nebo s nedostatečnými zkušenostmi a znalostmi, pokud jsou pod dohledem nebo byly poučeny o používání spotřebiče takovým způsobem, aby pochopily nebezpečí.
Děti si nesmějí se spotřebičem hrát. Čištění a údržbu spotřebiče nesmí provádět děti mladší 8 let a bez dohledu dospělé osoby.
Udržujte spotřebič a napájecí kabel mimo dosah dětí mladších 8 let.
Nedovolte dětem spotřebič používat bez dozoru dospělé osoby.
28. Tento spotřebič nesmí používat osoby (včetně dětí) se sníženými fyzickými, smyslovými či duševními schopnostmi nebo s nedostatečnými zkušenostmi a znalostmi, pokud jim osoba odpovědná za jejich bezpečnost neposkytlá dohled a pokyny k použití tohoto spotřebiče. Zvláštní pozornost se vyžaduje, když se spotřebič používá v blízkosti dětí anebo přímo dětmi.
Děti musejí být pod dohledem, aby se zajistilo, že si se spotřebičem nehrají.
29. Při nalévání horkých surovin do velké nádoby dávejte pozor, abyste se nepopálili.
Mixované potraviny nesmí být horké (max. teplota 60° C - 140° F).
Před mixováním nechte horké suroviny vychladnout.
Při nalévání horkých tekutin dávejte pozor na případný náhlý únik páry.

30. Nepoužívejte odměrné nádoby v troubě, mikrovlnné troubě nebo s jinými zdroji tepla.

**DOHLÍŽEJTE NA DĚTI A ZAJISTĚTE,
ABY SI SE ZAŘÍZENÍM NEHRÁLY.**

**ZAŘÍZENÍ JE URČENO PRO DOMÁCÍ A
VNITŘNÍ POUŽITÍ.**

UCHOVEJTE TYTO POKYNY

WWW.ALESSI.COM

MDL17 "Plissé" Přenosný mixér

Tento přenosný mixér vyrobený z termoplastické pryskyřice navrhl Michele De Lucchi v roce 2023 a je testován a certifikován, aby byla zaručena bezpečnost spotřebitele.

POPIS PŘENOSNÉHO MIXÉRU

- A - Motorová jednotka
- B - Nožová jednotka z nerezové oceli AISI 304.
- C - Velká odměrná nádoba z průhledné termoplastické pryskyřice (PCTG) - maximální objem 550 ml
- D - Malá odměrná nádoba z průhledné termoplastické pryskyřice (PCTG) - maximální objem 120 ml.
- E - Víko s pítkem se silikonovým těsněním.
- F - Tlačítko START/STOP.
- G - Kontrolka zapnutí. (obr.1)

Materiál PCTG, z něhož jsou vyrobeny obě odměrné nádoby, neobsahuje BPA.



POZOR!

**UDRŽUJTE ZAŘÍZENÍ MIMO DOSAH DĚTÍ.
TENTO VÝROBEK JE URČEN VÝLUČNĚ PRO DOMÁCÍ POUŽITÍ.**

- Tento spotřebič je určen pro domácí a obdobné použití, například:
 - v obchodech, i neodbornými uživateli;
 - v malých firmách;
 - v zemědělských provozovnách;
 - pro klienty hotelů, motelů a dalších rezidenčních zařízení;
 - v zařízeních typu „bed and breakfast“.

- Nicméně pokud se předpokládá profesionální použití pro přípravu potravin k prodeji v obchodech, spotřebič se nepovažuje za zařízení pro domácí a obdobné účely.

PRVNÍ POUŽITÍ

Jakmile mixér a jeho součásti vyjmete z obalu, zkontrolujte, zda jsou všechny jeho části neporušené.

- Umyjte nádobu a víko s pítkem teplou vodou a tekutým prostředkem na mytí nádobí. Pečlivě opláchněte a vysušte.
- Vytáhněte nožovou jednotku z ochranné nádoby. Odšroubujte nádobu a nožovou jednotku otáčením proti směru hodinových ručiček. Umyjte nožovou jednotku pomocí houby, teplé vody a tekutého prostředku na mytí nádobí (obr. 2).

Při manipulaci s nožovou jednotkou nebo jejím mytí buďte opatrní, protože byste se mohli pořezat.

- Umyjte malou nádobu teplou vodou a tekutým prostředkem na mytí nádobí.
- Obě tyto části pečlivě opláchněte a vysušte.
- Otřete motorovou jednotku **POUZE** vlhkým hadříkem, abyste odstranili případné zbytky prachu. (obr. 3)

NEPONOŘUJTE motorovou jednotku, napájecí kabel nebo zástrčku do vody či jiných kapalin a ani je neoplachujte. (obr. 3)

POUŽÍVÁNÍ

Spotřebič lze používat k mixování, míchání nebo sekání především ovoce a zeleniny pro přípravu šťáv, smoothie

a frappé.
Může se také používat pro drcení ledu.
Nemixujte příliš tvrdé suroviny, které by mohly poškodit nože.



POZOR!

Nenechte mixér spuštěný nepřetržitě déle než 1 minutu. Pokud jej budete chtít znovu použít, vypněte ho a nechte ho asi minutu chladnout. Poté spotřebič znovu zapněte. Nedávejte do mixéru horké tekutiny. Pokud chcete použít horké suroviny, nechte je před vložením do odměrné nádoby na chvíli vychladnout (max. povolená teplota 60 °C - 140 °F). **DÁVEJTE POZOR, ABYSTE SE NESPÁLILI.**

- Přenosný mixér umístěte na rovný a stabilní povrch, v dostatečné vzdálenosti od hořlavých materiálů.



POZOR!

NENECHÁVEJTE KABEL VISET NAD PRACOVNÍ PLOCHOU, ABY NEDOŠLO K PŘEVŘÁCENÍ MIXÉRU (OBR.4).

- Do velké nádoby vložte potraviny, které chcete rozmixovat. Dbejte na to, abyste nepřekročili rysku maximálního naplnění. Zkontrolujte, zda v nádobě nezůstalo nějaké kuchyňské náčiní.
- Otáčením ve směru hodinových ručiček našroubujte nožovou jednotku na nádobu, otočte nádobu dnem vzhůru a nasadte ji na motorovou jednotku.

- Umístěte nádobu tak, aby byly 4 drážky na základně nožového nástavce srovnány se 4 výstupky na vnitřní straně motorové jednotky. Zatlačte směrem dolů, abyste se ujistili, že jsou části správně nasazeny (obr. 4).

BEZPEČNOST!

BEZPEČNOSTNÍ POJISTKA NEUMOŽNÍ MIXÉR SPUSTIT, ANI KDYŽ JE PŘIPOJEN K ELEKTRICKÉ SÍTI, POKUD NEJSOU MOTOROVÁ JEDNOTKA A ODMĚRNÁ NÁDOBA NAŠROUBOVANÁ NA NOŽOVÉ JEDNOTKY SPRÁVNĚ NASAZENY. POKUD BĚHEM PROVOZU NADZVEDNETE NÁDOBU Z MOTOROVÉ JEDNOTKY NEBO POKUD K TOMU DOJDE NÁHODNĚ, MIXÉR SE AUTOMATICKY ZASTAVÍ, NEBOŤ POJISTKA VYPNE MOTOR.

V PŘÍPADĚ PORUCHY ZŮSTANE KONTROLKA ZAPNUTÍ VYPNUTÁ.

- Zasuňte zástrčku do elektrické zásuvky.
- Kontrolka zapnutí umístěná nad tlačítkem START/STOP má červenou barvu a značí správné nasazení všech částí.
- Stiskněte a držte stisknuté tlačítko START/STOP (obr. 5).
- Mixér začne sekát a kontrolka zapnutí bude svítit bíle. Čím déle budete držet tlačítko stisknuté, tím více se suroviny rozsekají na drobnou. Po několika sekundách provozu uvolněte tlačítko, vypněte mixér a zkontrolujte konzistenci potravin, aby nebyly příliš rozmixované. Po uvolnění tlačítka START/STOP se

indikátor napájení rozsvítí červeně. Protiskluzové nožičky pod motorovou jednotkou zajišťují stabilitu mixéru na pracovní ploše. Přesto však doporučujeme mixér pevně držet rukama. (obr. 5)

- Po použití mixéru vytáhněte zástrčku ze zásuvky.
- Počkejte, dokud se nože nezastaví, sejměte nádobu z motorové jednotky a položte ji na pracovní desku dnem vzhůru. (obr. 6)
Počkejte několik sekund, aby se rozmixované potraviny usadily na dně nádoby.
- Po odšroubování nožové jednotky můžete nápoj nalít do velké sklenice. (obr. 7)
- Položte nožovou jednotku na talíř, abyste mohli nože následovně umýt.

Velkou nádobu lze pomocí dodaného víka s pítkem (E) přeměnit na praktickou láhev na vodu. Víko jednoduše našroubujte na velkou nádobu. (obr. 8)

Víko je opatřeno silikonovým těsněním, díky němuž je nádoba vzduchotěsná a vhodná pro bezpečnou přepravu právě připravených potravin.

Rozmixované potraviny si zachovávají čerstvost po několik hodin a mohou se konzumovat během polední přestávky nebo při svačině.

Speciální tvar víka s pítkem umožňuje pít přímo z nádoby, aniž byste ji museli odšroubovat.

Víko s pítkem otevřete tak, že prstem přesunete tlačítko směrem dolů, poté zatlačíte na horní část tlačítka a víko se snadno odklopí.

Když chcete víko zavřít, abyste zabránili náhodnému otevření nádoby a zajistili její utěsnění, přesuňte víko dolů a tlačítko nahoru. (obr. 9)

Chcete-li po použití velkou nádobu a víko s pítkem umýt, odšroubujte obě části otáčením proti směru hodinových ručiček.

Před provedením tohoto úkonu zkontrolujte, jestli je víko zavřené, aby nedošlo k poškození některých částí mixéru.

Součástí přenosného mixéru Plissé je také malá nádoba (D), která je kromě ochrany nožové jednotky určena pro mixování malého množství potravin. (obr. 10)

Použijte tuto nádobu, pokud potřebujete rozmixovat malé množství potravin.

Dbejte na to, abyste nepřekročili rysku maximálního naplnění.

Montáž částí a provoz mixéru je stejný, ať už použijete velkou nebo malou nádobu. I použitá nožová jednotka je stejná pro obě nádoby.

- Našroubujte nožovou jednotku na menší nádobu a nasadte ji na motorovou jednotku.
- Srovnejte 4 drážky na základně nástavce nožů se 4 výstupky na vnitřní straně motorové jednotky. Zatlačte směrem dolů, abyste se ujistili o správném nasazení částí. (obr. 11)
- Zasuňte zástrčku do elektrické zásuvky, stiskněte a držte stisknuté tlačítko START/STOP (obr. 11). Mixér začne sekat.
Nezapomeňte po několika sekundách zkontrolovat konzistenci mixovaných potravin.
- Po použití mixéru vytáhněte zástrčku ze zásuvky.
- Počkejte, dokud se nože nezastaví, sejměte nádobu z motorové jednotky a položte ji na pracovní desku dnem vzhůru.
- Po odšroubování nožové jednotky můžete nalít potraviny do misky. (obr. 7)
- Položte nožovou jednotku na talíř, abyste mohli nože následovně umýt.

Před uklizením mixéru doporučujeme našroubovat na nožovou jednotku malou nádobu.

Tím zajistíte čistotu nožů v době, kdy mixér nepoužíváte, a ochranu před náhodným dotykem. (obr. 10)



POZOR!

PŘI PRVNÍM POUŽITÍ MŮŽE Z MIXÉRU VYCHÁZET ZÁPACH TYPICKÝ PRO NOVÉ SPOTŘEBIČE; TENTO JEV JE TŘEBA POVAŽOVAT ZA NORMÁLNÍ A PO CHVÍLI POUŽÍVÁNÍ ZMIZÍ.

ČIŠTĚNÍ

Po použití mixéru a před jakoukoli údržbou a čištěním počkejte na zastavení nožů a poté vytáhněte zástrčku ze zásuvky.



POZOR!

PŘI MYTÍ SE NIKDY RUKAMA NEDOTÝKEJTE NOŽŮ. V PŘÍPADĚ, ŽE NA NOŽÍCH ZŮSTANOU ZBYTKY SUROVIN, JE ODSTRANĚTE ZA POMOCI PLASTOVÉ NEBO DŘEVĚNÉ ŠPACHTLE. NEPOUŽÍVEJTE PRSTY. NOŽE JSOU OSTRÉ. DÁVEJTE POZOR, ABYSTE SE NEPOŘEZALI!

- **Nožová jednotka:** doporučujeme ji umývat ručně za pomoci houby, teplé vody a prostředku na mytí nádobí. Nožová jednotka by se **NEMĚLA** umývat v myčce nádobí.

- **Velká nádoba, malá nádoba a víko s pítkem:** doporučujeme je umývat ručně za pomoci houby, teplé vody a prostředku na mytí nádobí. **NEMĚLI** by se mýt v myčce nádobí.

Nepoužívejte abrazivní houbičky nebo abrazivní čisticí prostředky. Všechny komponenty pečlivě opláchněte a vysušte.

- **Motorová jednotka:** čistěte ji **POUZE** vlhkým hadříkem a pečlivě ji vysušte měkkým hadříkem (obr. 3).

NÁHRADNÍ DÍLY

V případě opotřebení, ztráty nebo poškození si můžete u svého prodejce značky Alessi zakoupit tyto náhradní díly:

- B - Nožová jednotka
- C - Velká nádoba
- D - Malá nádoba
- E - Víko s pítkem

ZÁRUKA

Na tento výrobek se vztahuje dvouletá záruka od data prodeje. Záruka se vztahuje na všechny výrobní vady, a jsou tedy vyloučeny škody způsobené náhodným pádem nebo špatným zacházením. Společnost Alessi odmítá jakoukoli odpovědnost za škody způsobené nevhodným používáním.

Záruka je součástí balení

LIKVIDACE

Po skončení životnosti nevyhazujte zařízení do životního prostředí, ale obraťte se na specializované středisko

pro likvidaci odpadů.

Jednotlivé součásti rozmontujte, aby bylo možné je zlikvidovat v souladu s předpisy platnými ve vaší zemi. Nikdy se nepokoušejte násilím otevřít jednotku motoru.

Směrnice o odpadních elektrických a elektronických zařízeních (OEEZ) je součástí balení.

NEZÁVADNOST

Materiály použité pro výrobu tohoto zařízení jsou určeny ke kontaktu s potravinářskými výrobky a splňují požadavky právních předpisů.

NĚKTERÁ POUŽITÍ MIXÉRU

Příprava ovocného smoothie

Vložte do nádoby ovoce a přidejte ovocnou šťávu nebo vodu.

Zavřete nádobu s nožovou jednotkou a nasadte ji na motorovou jednotku.

Mixujte, dokud nedosáhnete požadovaného výsledku.

Příprava zeleninového smoothie

Vložte do nádoby zeleninu a přidejte vývar, vodu nebo mléko.

Zavřete nádobu s nožovou jednotkou a nasadte ji na motorovou jednotku.

Mixujte, dokud nedosáhnete požadovaného výsledku.

Drcení ledu

Do nádoby dejte nejvýše 5 kostek ledu najednou.

Dávejte pozor, aby nebyly kostky příliš velké.

Čím menší kostky jsou, tím rychleji a jemněji se nadržují.

Zavřete nádobu s nožovou jednotkou a nasadte ji na motorovou jednotku.

Mixujte, dokud nedosáhnete požadovaného výsledku.

WAŻNE INFORMACJE NA TEMAT BEZPIECZEŃSTWA

Korzystanie z urządzeń elektrycznych wymaga zawsze przestrzegania ogólnych zasad bezpieczeństwa w celu zmniejszenia ryzyka porażenia prądem elektrycznym i/lub obrażeń ciała. Te środki bezpieczeństwa wymieniono poniżej:

1. **PRZED UŻYCIEM PRODUKTU UWAZNIE PRZECZYTAĆ INSTRUKCJĘ.**
Zachować ją i korzystać z niej przez cały okres użytkowania produktu.
2. Po rozpakowaniu urządzenia nie wyrzucać opakowania do środowiska i zachować plastikowe torby poza zasięgiem dzieci i osób niepełnosprawnych.
3. Nie używać produktu do celów innych, niż do jakich jest przeznaczony. Firma Alessi nie ponosi żadnej odpowiedzialności za szkody spowodowane niewłaściwym użytkowaniem (np. niedokładne przeczytanie Instrukcji obsługi, wprowadzanie zmian w częściach urządzenia, nieprzestrzeganie ważnych informacji dotyczących bezpieczeństwa lub stosowanie nieoryginalnych części zamiennych).
4. Nie podłączać do zasilania elektrycznego innego niż podane na tabliczce znamionowej produktu.
5. Nie używać adapterów ani przedłużaczy.
6. Nie ciągnąć za przewód, aby wyjąć wtyczkę z gniazdka elektrycznego.
7. Jeśli urządzenie nie jest używane, przed założeniem lub odłączeniem części oraz do jego czyszczenia, należy wyłączyć urządzenie i wyjąć wtyczkę z gniazdka sieciowego. Aby odłączyć wtyczkę, należy za nią chwycić i wyciągnąć ją z gniazdka.
8. Kabel zasilający nie może zwiisać poza krawędź blatu kuchennego.
9. Trzymać urządzenie z dala od krawędzi blatu, aby uniknąć ryzyka jego przewrócenia. Ustawić urządzenie na płaskiej i suchej powierzchni.
10. **URZĄDZENIE PRZECHOWYWAĆ POZA ZASIĘGIEM DZIECI.**
11. Nie stawiać urządzenia na włączonych palnikach gazowych, elektrycznych lub w ich pobliżu, wewnątrz piekarnika lub niedaleko źródeł ciepła.
Kabel nie może stykać się z gorącymi powierzchniami, takimi jak płyty grzewcze
12. **OSTROŻNIE: OSTRZA SĄ NAOSTRZONE, A WIĘC MOGĄ SKALECZYĆ.
ZACHOWAĆ OSTROŻNOŚĆ PODCZAS UŻYTKOWANIA I CZYSZCZENIA.**
13. Jeżeli noże zablokują się, należy wyjąć wtyczkę z gniazdka elektrycznego, a następnie za pomocą szpatułki usunąć składniki blokujące noże.
14. Przed wyjęciem pojemnika należy zawsze poczekać, aż noże zatrzymają się, wyłączyć urządzenie i wyjąć wtyczkę z gniazdka.

15. Przed użyciem urządzenia należy sprawdzić, czy zespół noży jest dobrze przykręcony do pojemnika. Blender wyposażony jest w system bezpieczeństwa, który nie pozwala na jego działanie, nawet po podłączeniu wtyczki do sieci, jeśli obudowa silnika i pojemnik z podziałką przykręcony do zespołu noży nie są idealnie zmontowane. Jeśli pojemnik zostanie celowo lub przypadkowo podniesiony podczas działania, blender automatycznie zatrzyma się, a silnik wyłączy.
16. Aby uniknąć porażenia prądem, nie zanurzać i nie płucać bloku silnika, kabla zasilającego lub wtyczki w wodzie ani w innych płynach.
17. Nie dotykać produktu mokrymi rękami.
18. Nie korzystać z urządzenia na wolnym powietrzu.
19. Nigdy nie zostawiać włączonego urządzenia bez nadzoru i zawsze wyjąć wtyczkę, gdy nie jest używane, przed każdym czyszczeniem, konserwacją oraz w przypadku usterki.
20. Nie używać urządzenia w sposób ciągły przez kilka cykli i przez zbyt długi czas.
21. Nigdy nie przekraczać maksymalnego poziomu wskazanego na pojemniku blendera.
22. Nie używać urządzenia bez składników w pojemniku (płynnych lub stałych).
23. Stosować wyłącznie oryginalne akcesoria i części zamienne Alessi.
Używanie akcesoriów, w tym pojemników, które nie są zalecane przez producenta, może stwarzać ryzyko obrażeń ciała.
24. W razie nieprawidłowości lub uszkodzenia urządzenia lub kabla zasilającego, nie używać produktu i zwrócić się do zaufanego sprzedawcy produktów Alessi.
W razie potrzeby można skontaktować się z producentem, firmą Alessi SpA, pisząc na adres: help@alessi.com
25. Aby uniknąć niebezpieczeństwa, jeśli kabel zasilający jest uszkodzony, powinien zostać wymieniony przez producenta, w autoryzowanym punkcie serwisowym lub przez specjalistę.
26. Nigdy nie próbować otwierać korpusu silnika urządzenia.
27. To urządzenie może być używane przez dzieci od 8 roku życia i starsze oraz przez osoby o ograniczonych zdolnościach fizycznych, sensorycznych lub umysłowych lub przez osoby o niewystarczającym doświadczeniu i wiedzy, ale tylko, gdy są nadzorowane i zostały pouczone o bezpiecznym użytkowaniu urządzenia oraz o ryzyku, które niesie ze sobą jego użytkowanie. Dzieci nie mogą bawić się urządzeniem. Czyszczenie i konserwacja urządzenia nie może być wykonywana przez dzieci poniżej 8 roku życia i bez nadzoru osoby dorosłej. Urządzenie oraz kabel zasilający należy przechowywać poza zasięgiem dzieci, które nie ukończyły 8 lat.
Nie pozwalać dzieciom używać blendera bez nadzoru osoby dorosłej.
28. To urządzenie nie może być używane przez osoby (w tym dzieci) o ograniczonych zdolnościach fizycznych, psychicznych, sensorycznych i umysłowych lub przez osoby bez doświadczenia i wiedzy, chyba że są one nadzorowane lub zostały pouczone na temat bezpiecznego korzystania z urządzenia i przez osobę odpowiedzialną za ich bezpieczeństwo. Należy szczególnie nadzorować urządzenie, gdy w pobliżu urządzenia

znajdują się dzieci lub gdy to dzieci korzystają z urządzenia.

Należy pilnować, aby dzieci nie bawiły się urządzeniem.

29. Podczas wkładania gorących składników do wysokiego pojemnika zachować ostrożność, aby się nie oparzyć.

Miksowane składniki nie mogą być gorące (maks. temperatura 60°C - 140°F)

Przed zmiksowaniem gorących składników poczekać, aż ostygną.

Podczas wlewania do blendera gorących płynów zachować ostrożność, gdyż mogą nagle unosić się kłęby pary.

30. Pojemniki z podziałką nie nadają się do użytku w piekarniku, kuchence mikrofalowej ani na żadnym innym źródle ciepła

NADZOROWAĆ DZIECI, ABY MIEĆ PEWNOŚĆ, ŻE NIE BAWIĄ SIĘ URZĄDZENIEM

URZĄDZENIE JEST PRZEZNACZONE DO UŻYTKU DOMOWEGO ORAZ W POMIESZCZENIACH

ZACHOWAĆ TĘ INSTRUKCJĘ

WWW.ALESSI.COM

MDL17 "Plissé" Blender osobisty z przenośnym pojemnikiem

Blender osobisty, zaprojektowany w 2023 roku przez Michele De Lucchi i wykonany z żywicy termoplastycznej, został przetestowany oraz uzyskał certyfikat gwarantujący bezpieczeństwo konsumenta.

OPIS BLENDERA OSOBISTEGO

- A - Obudowa silnika
- B - Zespół noży ze stali AISI 304.
- C - Wysoki pojemnik z podziałką z przezroczystej żywicy termoplastycznej (PCTG) - maksymalna pojemność 550 ml
- D - Niski pojemnik z podziałką z przezroczystej żywicy termoplastycznej (PCTG) - maksymalna pojemność 120 ml.
- E - Nakrętka z ustnikiem i silikonową uszczelką
- F - Przycisk START/STOP
- G - Lampka kontrolna włączenia (rys.1)



UWAGA!

URZĄDZENIE PRZECHOWYWAĆ POZA ZASIĘGIEM DZIECI. TEN PRODUKT JEST PRZEZNACZONY WYŁĄCZNIE DO UŻYTKU DOMOWEGO.

- To urządzenie jest przeznaczone do użytku domowego i podobnego, na przykład:
 - w sklepach, również przez niewyspecjalizowanych użytkowników;
 - w małych firmach;
 - w zakładach produkcyjnych;
 - przez klientów w hotelach, motelach i innych środowiskach mieszkalnych;
 - w pensjonatach typu bed and breakfast.

- Jeżeli urządzenie jest przeznaczone do użytku profesjonalnego, do przygotowywania posiłków sprzedawanych w sklepach, wówczas nie jest przeznaczone do użytku domowego i podobnego.

PIERWSZE UŻYCIE

Po wyjęciu blendera i jego części z opakowania sprawdzić, czy żaden z jego elementów nie jest uszkodzony.

- Umyć pojemnik i nakrętkę z ustnikiem w gorącej wodzie z dodatkiem płynu do mycia naczyń. Dokładnie wypłukać i osuszyć.
- Wyjąć zespół noży z pojemnika zabezpieczającego. Odkręć pojemnik i zespół noży, obracając nimi w kierunku przeciwnym do ruchu wskazówek zegara. Umyć zespół noży za pomocą gąbki, w gorącej wodzie z dodatkiem płynu do mycia naczyń (rys.2).

Zachować ostrożność przy wyjmowaniu i wkładaniu zespołu noży oraz przy ich myciu, gdyż można się skaleczyć. Nie dotykać noży palcami.

- Umyć niski pojemnik w gorącej wodzie z dodatkiem płynu do mycia naczyń.
- Ostrożnie i dokładnie opłukać, wysuszyć oba elementy.
- Obudowę silnika przetrzeć **WYŁĄCZNIE** wilgotną ściereczką, aby usunąć ewentualne ślady zakurzenia. (rys. 3)

Obudowy silnika, kabla zasilającego lub wtyczki nie wolno zanurzać w wodzie ani innych płynach. (rys. 3)

UŻYTKOWANIE

Urządzenie może być używane do blendowania, miksowania lub siekania głównie owoców i warzyw w celu przygotowania soków, świeżych koktajli z owoców i warzyw, koktajli mlecznych.

Może być również używane do rozdrabniania kostek lodu.

Nie należy miksować zbyt twardych produktów, aby uniknąć uszkodzenia ostrzy.



UWAGA!

Nie używać blendera dłużej niż przez 1 minutę. Jeżeli trzeba kontynuować, wyłączyć urządzenie i poczekać około jedną minutę, aż ostygnie przed ponownym włączeniem. Nie wlewać do blendera gorących płynów.

Jeśli chce się użyć gorącej żywności, przed włożeniem jej do pojemnika poczekać przez chwilę aż ostygnie (maksymalna dopuszczalna temperatura to 60°C – 140°F). **NALEŻY UWAŻAĆ, ABY SIĘ NIE POPARZYĆ.**

- Postawić blender osobisty na płaskiej i stabilnej powierzchni, z dala od łatwopalnych materiałów.



UWAGA!

KABEL NIE MOŻE ZWISAĆ POZA KRAWĘDŹ BLATU KUCHENNEGO CO MOGŁOBY SPOWODOWAĆ PRZEWRÓCENIE SIĘ BLENDERA (RYS.4).

- Umieść produkty do zmiksowania w wysokim pojemniku. Nie należy przekroczyć wskazanego maksymalnego poziomu. Sprawdzić, czy w pojemniku nie ma żadnych narzędzi.
- Przykręcić zespół noży do pojemnika, obracając nim zgodnie z ruchem wskazówek zegara, odwrócić pojemnik do góry dnem i włożyć go do gniazda w obudowie silnika.
- Ustawić pojemnik, dopasowując 4 rowki obecne na podstawie mocowania noży do 4 występów wewnątrz obudowy silnika. Docisnąć w dół, aby upewnić się, że części są idealnie zmontowane (rys.4).

BEZPIECZEŃSTWO!

BLENDER WYPOSAŻONY JEST BLOKADĄ BEZPIECZEŃSTWA, KTÓRA NIE POZWALA NA JEGO DZIAŁANIE NAWET PO PODŁĄCZENIU DO SIECI, JEŚLI OBUDOWA SILNIKA I POJEMNIK Z PODZIAŁKĄ PRZYKRĘCONY DO ZESPOŁU NOŻY NIE SĄ IDEALNIE ZMONTOWANE. JEŚLI POJEMNIK ZOSTANIE CELOWO LUB PRZYPADKOWO PODNIESIONY Z OBUDOWY SILNIKA PODCZAS DZIAŁANIA, BLENDER AUTOMATYCZNIE ZATRZYMA SIĘ, GDYŻ BLOKADA BEZPIECZEŃSTWA WYŁĄCZY SILNIK. JEŚLI PODCZAS DZIAŁANIA POJAWIĄ SIĘ NIEPRAWIDŁOWOŚCI, LAMPKA KONTROLNA ZASILANIA POZOSTANIE WYŁĄCZONA.

- Włożyć wtyczkę do gniazda elektrycznego.
- Lampka kontrolna zasilania, znajdująca się nad przyciskiem

START/STOP, świeci na czerwono i wskazuje, że wszystkie części zostały prawidłowo zmontowane.

- Nacisnąć i przytrzymać wciśnięty przycisk START/STOP (rys. 5)
- Blender zacznie miksować, a lampka kontrolna zasilania zmieni kolor na biały.

Im dłużej będzie przytrzymywany przycisk, tym drobniej zostaną posiekane włożone produkty.

Po kilku sekundach działania, zwolnić przycisk i wyłączyć blender, sprawdzić konsystencję składników, aby ich za mocno nie zmiksować.

Po każdym zwolnieniu przycisku START/STOP, lampka kontrolna zasilania zmieni kolor na czerwony. Antypoślizgowe nóżki umieszczone pod obudową silnika ułatwiają utrzymanie blendera na blacie kuchennym, ale mimo to w trakcie jego działania zaleca się mocno trzymać urządzenie rękoma. (rys. 5)

- Po użyciu wyjąć wtyczkę z gniazdka sieciowego.
- Poczekać, aż noże zatrzymają się, podnieść pojemnik z obudowy silnika i na blacie kuchennym odwrócić go do góry dnem. (rys. 6) Poczekać kilka sekund, aby zmiksowane składniki osiadły na dnie pojemnika.
- Po odkręceniu zespołu noży można przelać koktajl do dużej szklanki. (rys. 7)
- Umieścić zespół noży na talerzu, a następnie umyć.

Wysoki pojemnik po dokręceniu dostarczonej w zestawie nakrętki z ustnikiem (E) zamienia się w praktyczną butelkę. (rys. 8)

Nakrętka wyposażona jest w silikonową uszczelkę, która zapewnia szczelność pojemnika, umożliwiającą bezpieczny transport świeżo przygotowanego koktajlu. Zmiksowane składniki zachowują świeżość przez kilka godzin i można

je spożywać podczas przerwy na lunch lub jako przekąskę.

Specjalny kształt nakrętki z ustnikiem umożliwia picie bezpośrednio z pojemnika bez konieczności odkręcania.

Aby otworzyć nakrętkę z ustnikiem, należy przycisk przesunąć palcem w dół, a następnie nacisnąć górną część przycisku, aby pokrywka łatwo się podniosła.

Aby zamknąć nakrętkę, unikając przypadkowego otwarcia i zapewniając hermetyczne uszczelnienie, opuścić pokrywkę i przesunąć przycisk palcem do góry. (rys. 9)

Po użyciu umyć wysoki pojemnik i nakrętkę z ustnikiem, rozkręcając obie części w kierunku przeciwnym do ruchu wskazówek zegara.

Przy wykonywaniu tej czynności należy najpierw zawsze sprawdzić czy pokrywka jest zamknięta, aby uniknąć uszkodzenia części.

Blender osobisty Plissé posiada w zestawie również niski pojemnik (D), który oprócz zabezpieczania zespołu noży, pełni również funkcję mini blendera do niewielkich ilości składników. (rys. 10)

Jeśli potrzeba zmiksować składniki w niewielkiej ilości, można użyć właśnie tego pojemnika.

Nie należy przekroczyć wskazanego maksymalnego poziomu.

Montaż części i działanie są takie same, niezależnie od tego, czy używany jest wysoki, czy niski pojemnik. Ponadto, również zespół noży jest ten sam dla obu pojemników.

- Przykręcić zespół noży do mniejszego pojemnika i włożyć go do obudowy silnika.
- Dopasować 4 rowki na podstawie mocowania noży do 4 występów wewnątrz obudowy silnika.

Docisnąć w dół, aby upewnić się, że części idealnie do siebie pasują. (rys. 11)

- Włożyć wtyczkę do gniazdka sieciowego, nacisnąć i przytrzymać przycisk START/STOP (rys. 11) Blender rozpoczyna miksowanie. Zawsze pamiętać, aby po kilku sekundach miksowania sprawdzić konsystencję składników.
- Po użyciu wyjąć wtyczkę z gniazdka sieciowego.
- Poczekać, aż noże zatrzymają się, podnieść pojemnik z obudowy silnika i na blacie kuchennym odwrócić go do góry dnem.
- Po odkręceniu zespołu noży zmiksowane składniki można przełożyć do miski. (rys. 7)
- Umieścić zespół noży na talerzu, a następnie umyć.

Przed schowaniem blendera zaleca się przykręcić niski pojemnik do zespołu noży.

Zapewnia to czystość noży, gdy nie są używane, oraz ochronę przed przypadkowym ich dotknięciem. (rys. 10)



UWAGA!

PRZY PIERWSZYM UŻYCIU BLENDERA MOŻE BYĆ WYCZUWALNY ZAPACH NOWEGO PRODUKTU; JEST TO ZJAWISKO NORMALNE I ZANIKA PO KILKU DNIACH UŻYTKOWANIA.

CZYSZCZENIE

Po użyciu, przed konserwacją i czyszczeniem poczekać, aż noże blendera zatrzymają się, a następnie wyjąć wtyczkę zasilania z gniazdka elektrycznego.



UWAGA!

PODCZAS MYCIA NIE DOTYKAĆ NOŻY RĘKAMI. JEŻELI RESZTKI ŻYWNOŚCI PRZYKLEJĄ SIĘ DO NOŻY, USUNĄĆ JE PLASTIKOWĄ LUB DREWNIANĄ SZPATUŁKĄ. NIE ROBIĆ TEGO PALCAMI. NOŻE SĄ OSTRE. UWAGA, ABY SIĘ NIE SKALECZYĆ!

- **Zespół noży:**
aleca się myć ręcznie przy użyciu gąbki, w gorącej wodzie z dodatkiem płynu do naczyń. **Zespołu noży NIE wolno myć w zmywarce.**
- **Wysoki pojemnik, niski pojemnik i nakrętka z ustnikiem:**
zaleca się myć ręcznie w gorącej wodzie z płynem do mycia naczyń i dokładnie osuszyć. **NIE wolno myć w zmywarce.**

Nie używać gąbek ani detergentów o właściwościach ściernych. Dokładnie opłukać i osuszyć wszystkie elementy.
- **Obudowa silnika:**
czyścić **WYŁĄCZNIE** wilgotną ściereczką i delikatnie osuszyć miękką ściereczką (rys. 3).

CZĘŚCI ZAMIENNE

W razie zużycia, zgubienia lub uszkodzenia, można nabyć wymienione u poniżej części zamienne u zaufanego sprzedawcy produktów Alessi:

- B - Zespół noży
- C - Wysoki pojemnik
- D - Niski pojemnik
- E - Nakrętka z ustnikiem

GWARANCJA

Ten produkt jest objęty dwuletnią gwarancją obowiązującą od daty sprzedaży.

Gwarancja obejmuje wszystkie wady fabryczne, dlatego też wykluczone są uszkodzenia spowodowane przypadkowymi uderzeniami oraz nieprawidłowym użytkowaniem.

Firma Alessi uchyla się od wszelkiej odpowiedzialności za szkody spowodowane nieprawidłowym użytkowaniem.

Gwarancja znajduje się w opakowaniu

UTYLIZACJA

Po zakończeniu okresu użytkowania nie wyrzucać urządzenia w konwencjonalny sposób lecz zwrócić się do odpowiedniego punktu utylizacji.

Rozłożyć urządzenie na części, aby można je było usunąć zgodnie z przepisami regulującymi kwestie utylizacji, obowiązującymi w danym kraju.

Nigdy nie otwierać zespołu silnika na siłę.

RAEE (WEEE) znajduje się w opakowaniu.

ŻYWNOŚĆ

Materiały zastosowane do wyprodukowania tego urządzenia są przeznaczone do kontaktu z żywnością i spełniają wymogi prawne.

NIEKTÓRE ZASTOSOWANIA BLENDERA

Przygotowywanie koktajlu owocowego

Do pojemnika włożyć owoce, dodać sok owocowy lub wodę.

Zamknąć pojemnik, wkręcając zespół noży i wstawić go obudowy silnika.

Miksować, aż do uzyskania pożądanego rezultatu.

Przygotowywanie koktajlu warzywnego

Do pojemnika włożyć warzywa, dodać rosół, wodę lub mleko.

Zamknąć pojemnik, wkręcając zespół noży i wstawić go do obudowy silnika.

Miksować, aż do uzyskania pożądanego rezultatu.

Rozdrabnianie lodu

Do pojemnika włożyć maksymalnie 5 kostek lodu na raz.

Zwracać uwagę, aby wkładane kostki nie były zbyt duże.

Im mniejsze kostki, tym szybciej i drobniej zostaną pokruszone.

Zamknąć pojemnik, wkręcając zespół noży i wstawić go do obudowy silnika.

Miksować, aż do uzyskania pożądanego rezultatu.





ALESSI
alessi.com
help@alessi.com

