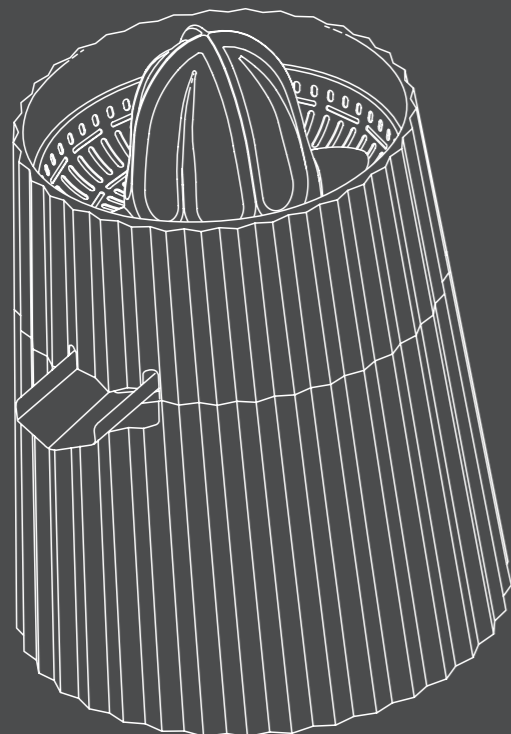
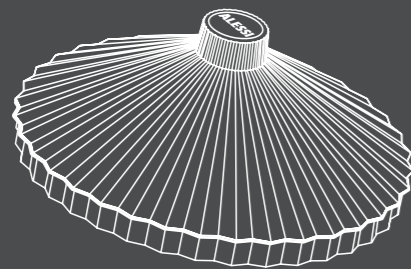


# ALESSI



MDL07 - "Plissé"  
Spremiagrumi elettrico - Electric citrus juicer  
design Michele De Lucchi  
2020

Italiano	6
English	11
Français	16
Dansk	21
Deutsch	26
Español	31
Nederlands	36
Norsk	41
Português	46
Svenska	51
Suomi	56
日本語	61
Ελληνικά	66
中文	71
Русский	75
Český	80
Polski	85
Slovenščina	90
Magyar	95
Slovenský	100

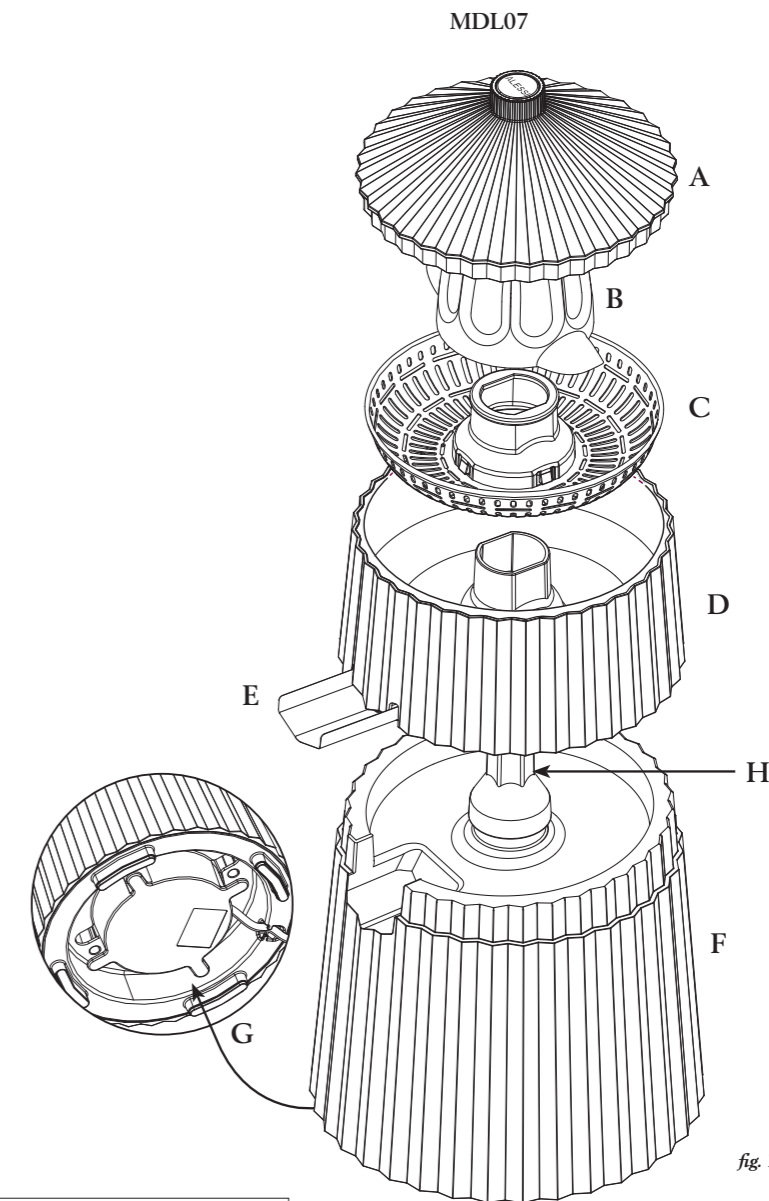


fig. 1

**ALESSI** DATE CODE: MMY | Alessi Spa  
Model: MDL07 Type: 01 Via privata Alessi Nr. 6,  
220-240V ~ 50-60Hz 72-85W Crusinallo di Omegna,  
28887 (VB) Italia

CE GS EAC S

Prodotto fabbricato in Paesi extra UE

Цифровой код (Date Code), указанный под соковыжималкой, позволяет определить дату изготовления прибора. Первые 2 цифры обозначают год, а другие 2 – неделю изготовления.

**ALESSI** DATE CODE: YYWW | Alessi Spa  
Model: MDL07 Type: 01 Via privata Alessi Nr. 6,  
220-240V ~ 50-60Hz 72-85W Crusinallo di Omegna,  
28887 (VB) Italia

CE S GS EAC

Prodotto fabbricato in Paesi extra UE

**ALESSI** DATE CODE: MMY | Alessi Spa  
Model: MDL07 Type: 01 Via privata Alessi Nr. 6,  
220-240V ~ 50-60Hz 72-85W Crusinallo di Omegna,  
28887 (VB) Italia

UK CA GS EAC S

Prodotto fabbricato in Paesi extra UE

Alessi S.p.a., via Privata Alessi, 6  
Crusinallo di Omegna 28887 (VB) Italia  
Prodotto fabbricato in Paesi extra UE

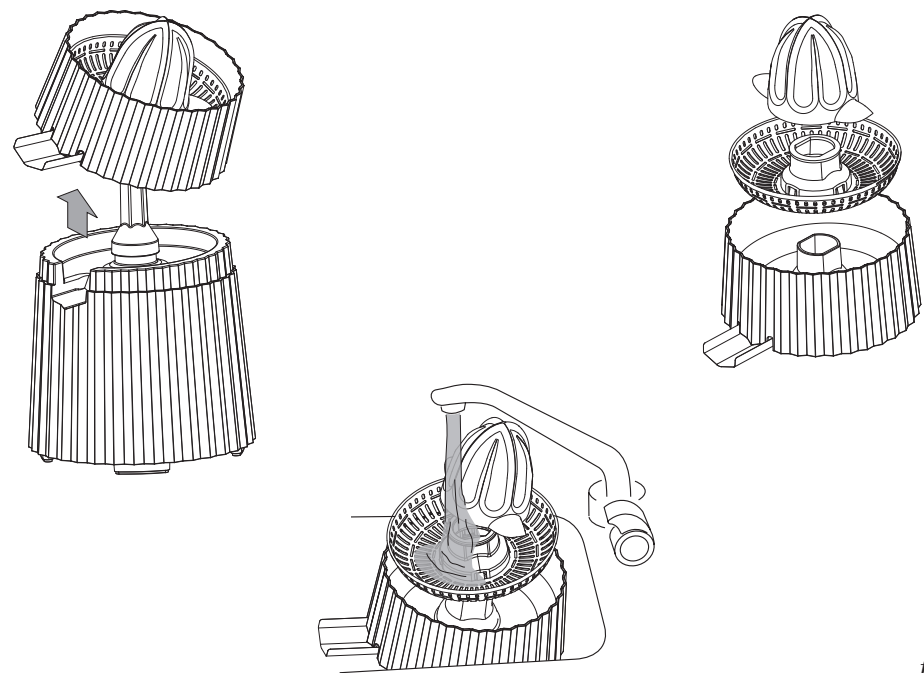


fig. 2

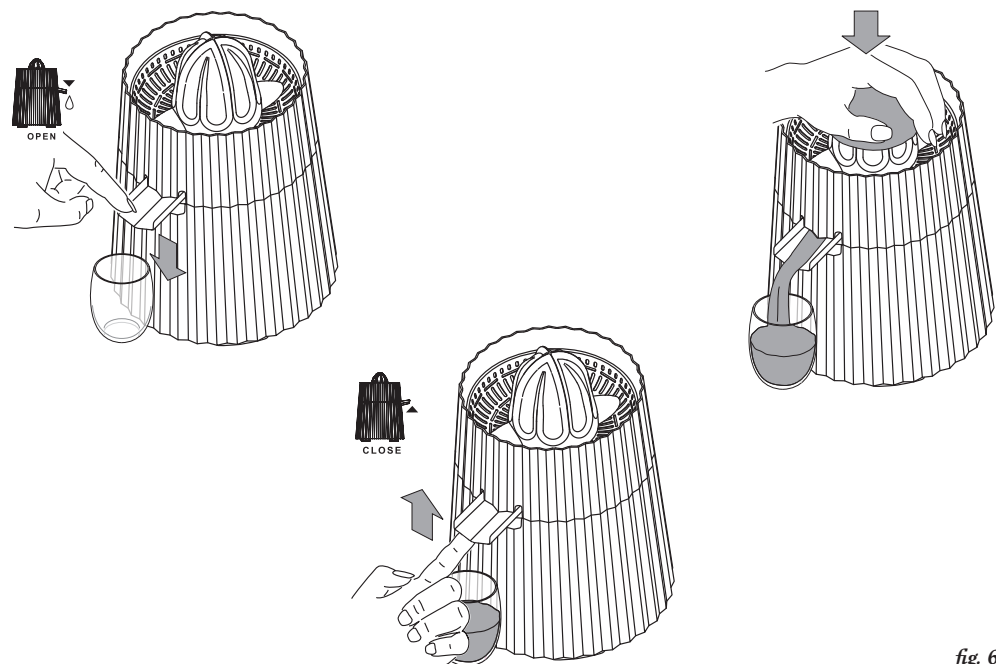


fig. 6

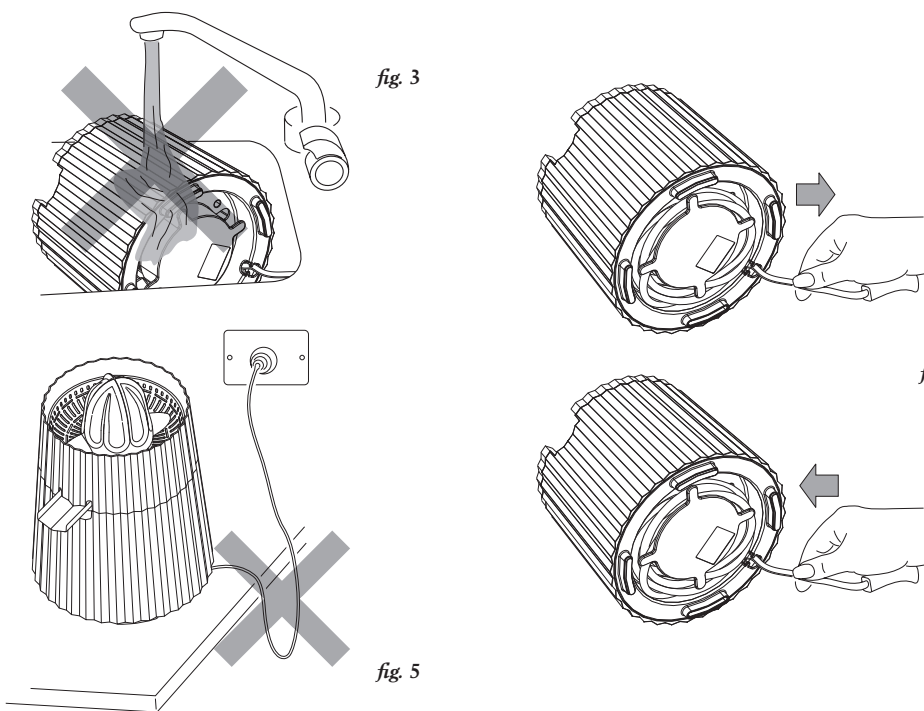


fig. 3

fig. 4

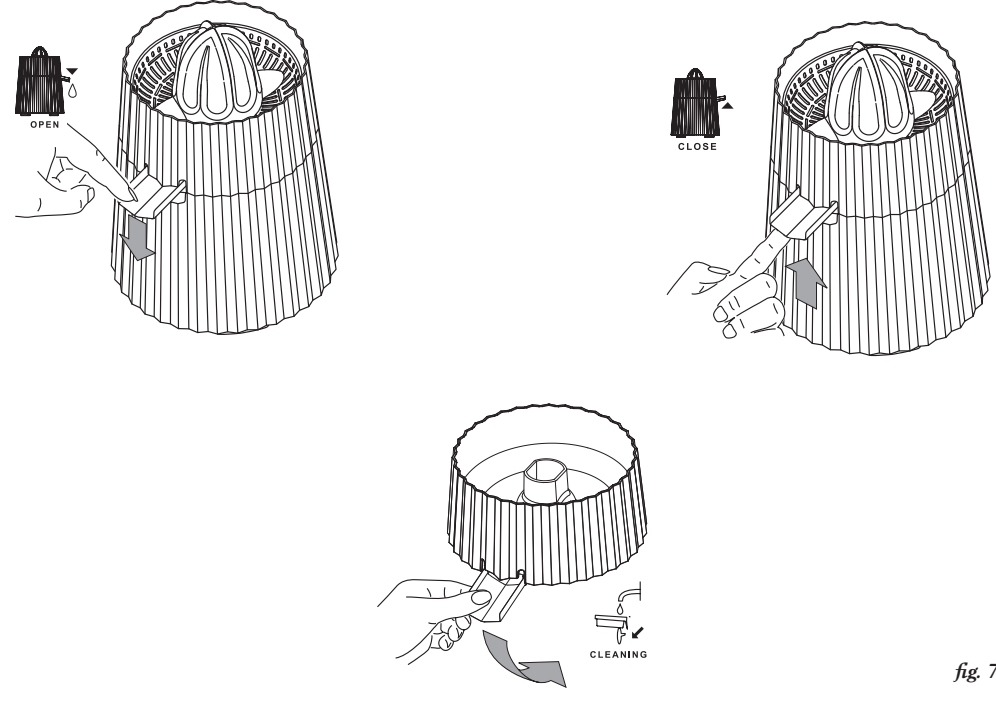


fig. 7

Italiano

## IMPORTANTI INFORMAZIONI DI SICUREZZA

L'uso degli apparecchi elettrici richiede sempre il rispetto delle precauzioni di sicurezza generali al fine di ridurre il rischio di scossa elettrica e/o lesioni a persone. Tali precauzioni comprendono:

1. LEGGERE ATTENTAMENTE LE ISTRUZIONI PER INTERO PRIMA DI USARE IL PRODOTTO.
2. Non usare il prodotto all'esterno.
3. Non immergere in acqua.
4. Verificare che la corrente di alimentazione corrisponda a quella indicata sulla targhetta dell'apparecchio.
5. Per evitare il rischio di scossa elettrica, non immergere il cavo di alimentazione, la spina o l'unità motore in acqua o qualsiasi altro liquido.
6. Pulire l'unità motore con un panno asciutto.
7. Scollegare l'apparecchio dalla rete elettrica quando non in uso, prima di montare o rimuovere componenti e prima di svolgere qualsiasi operazione di pulizia.
8. Per evitare qualsiasi pericolo, non usare il prodotto con cavo o spina danneggiati, o se l'apparecchio non funziona correttamente o se è stato in qualche modo danneggiato. Portare l'apparecchio al centro di assistenza autorizzato più vicino per sottoporlo a revisione, riparazione o per modifica tecnica o meccanica. In caso di necessità potete contattare Alessi SpA all'indirizzo mail : [help@alessi.com](mailto:help@alessi.com)
9. Non tentate mai di forzare il gruppo motore per aprirlo.
10. Prestare la massima attenzione quando l'apparecchio viene usato in prossimità o direttamente da bambini.
11. L'impiego di accessori non raccomandati o forniti dal produttore può provocare il rischio di incendio, scossa elettrica o lesioni personali.
12. Non far pendere il cavo dal bordo del tavolo o del piano di lavoro. Evitare qualsiasi posizione in cui vi si potrebbe inciampare o incastrare.
13. Non usare adattatori e/o prolunghie.
14. Non tirare il cavo per rimuovere la spina dalla presa di corrente.
15. Non consentire che il cavo entri in contatto con superfici calde quali ad esempio piani cottura.
16. Non collocare il prodotto su o nei pressi di bruciatori a gas o elettrici o forno caldo.
17. Dopo aver disimballato l'apparecchio, smaltire correttamente le buste di plastica che

potrebbero rappresentare un pericolo per i bambini e gli invalidi.

18. Non utilizzare l'apparecchio per scopi diversi da quello cui è destinato.
19. Per scollegare lo spremiagrumi, attendere l'arresto del motore, quindi rimuovere la spina dalla presa.
20. Evitare il contatto con le parti in movimento.
21. Scollegare sempre l'apparecchio dalla rete di alimentazione quando privo di supervisione e prima di svolgere operazioni di montaggio, smontaggio o pulizia.
22. Questo apparecchio può essere utilizzato da bambini che abbiano compiuto 8 anni di età, purché sotto la supervisione di un adulto, previa comunicazione delle istruzioni relative all'uso sicuro dell'apparecchio e purché comprendano i pericoli ad esso legati. La pulizia e la manutenzione non devono essere eseguite da bambini che non abbiano compiuto 8 anni di età e senza supervisione. Mantenere l'apparecchio e il relativo cavo fuori dalla portata di bambini che non abbiano compiuto 8 anni di età.
23. Lo spremiagrumi può essere utilizzato da persone con capacità fisiche, sensoriali o mentali ridotte o prive di esperienza, purché ricevano supervisione e istruzioni adeguate relative all'impiego sicuro dell'apparecchio e comprendano i pericoli ad esso legati. Non consentire ai bambini di giocare con l'apparecchio.
24. Se il cavo di alimentazione è danneggiato deve essere sostituito dal produttore o da un centro assistenza autorizzato. In caso di necessità contattare Alessi SpA all'indirizzo mail : [help@alessi.com](mailto:help@alessi.com)
25. Le istruzioni devono contenere dettagli su come pulire le superfici a contatto con gli alimenti.
26. Non utilizzare l'apparecchio se il setaccio o il coperchio di protezione sono danneggiati o hanno crepe visibili.

**L'APPARECCHIO È DESTINATO ALL'USO DOMESTICO E INTERNO**

**CONSERVARE LE PRESENTI ISTRUZIONI**

**WWW.ALESSI.COM**

Questo spremiagrumi elettrico, disegnato da Michele De Lucchi nel 2020, è realizzato in resina termoplastica ad alta resistenza. Il prodotto è stato testato e certificato per garantire la sicurezza del consumatore.

## DESCRIZIONE DELLO SPREMIAGRUMI

- A - Coperchio
  - B - Cono
  - C - Setaccio in acciaio
  - D - Contenitore
  - E - Beccuccio in acciaio
  - F - Gruppo motore
  - G - Scomparto avvolgicavo
  - H - Perno motore
- (fig. 1)



### ATTENZIONE!

TENETE L'APPARECCHIO FUORI  
DALLA PORTATA DEI BAMBINI.

QUESTO PRODOTTO È  
DESTINATO ESCLUSIVAMENTE  
ALL'USO DOMESTICO.



### ATTENZIONE!

- Questo apparecchio è destinato a essere utilizzato nelle applicazioni domestiche e similari quali:
  - nelle zone per cucinare riservate al personale nei negozi, negli uffici e in altri ambienti professionali;
  - nelle piccole industrie; nelle fattorie;
  - utilizzo da parte di clienti di alberghi, motel e altri ambienti a carattere residenziale;
  - negli ambienti tipo bed and breakfast.

## PRIMO UTILIZZO

Dopo aver tolto lo spremiagrumi dall'imballaggio, assicuratevi che sia integro in ogni suo componente.

- Smontate le parti asportabili (coperchio, cono, setaccio, contenitore) sollevandolo.
- Lavatele con acqua calda e detersivo liquido per piatti.
- Risciacquatele ed asciugatele con cura.
- Rimontate contenitore, setaccio e cono. (fig. 2)

**NOTA: Non immergete il cavo, la spina o il gruppo motore in acqua o altri liquidi. (fig. 3)**

## USO

- Verificate che la tensione del vostro impianto elettrico corrisponda a quella indicata sul fondo del gruppo motore dello spremiagrumi.
- Assicuratevi che lo spremiagrumi sia posizionato in modo stabile sul piano di lavoro e che sia fuori dalla portata dei bambini.
- Srotolate il cavo elettrico dall'avvolgicavo. (fig. 4)  
Verificate inoltre che il cavo non penda dal piano di lavoro. (fig. 5)
- Togliete il coperchio.
- Inserite la spina nella presa di corrente.
- Posizionate un bicchiere o un contenitore sotto il beccuccio.
- Spingete il beccuccio verso il basso in posizione APERTO.
- Tagliate a metà il frutto da spremere, in modo da poterlo posizionare agevolmente sul cono.
- Premete con decisione il frutto sul cono con la mano. Il motore si avvierà automaticamente, il cono inizierà a ruotare ed il succo scenderà nel bicchiere.
- Sollevate la mano dal frutto per arrestare il motore.

- Per evitare che il succo residuo goccioli quando cambiate bicchiere, o comunque dopo l'uso, spingete il beccuccio verso l'alto in posizione CHIUSO. (fig. 6)

**Non usate l'apparecchio in modo continuativo per più di 10 minuti.**

## PULIZIA

- **TOGLIETE LA SPINA DALLA PRESA.**  
Pulite l'apparecchio subito dopo l'uso, per evitare che i residui di polpa si seccino e risultino più difficili da eliminare.
- Togliete le parti asportabili afferrando il contenitore e portatele sul lavello.
- Smontate cono, setaccio e contenitore. (fig. 2)
- Togliete dal setaccio i residui di polpa.
- Spingete il beccuccio del contenitore verso il basso nella posizione di PULIZIA.

Il beccuccio può assumere tre posizioni:

**APERTO:** Premete il beccuccio verso il basso per aprire il contenitore e far scendere il succo nel bicchiere.

**CHIUSO:** Spingete il beccuccio verso l'alto per chiudere il contenitore, in modo che il succo non goccioli.

**PULIZIA:** Spingete il beccuccio completamente verso il basso per lavare il contenitore. (fig. 7)

**NOTA: Per abbassare il beccuccio in posizione di PULIZIA è necessario rimuovere il contenitore dal gruppo motore. Non è possibile staccare il beccuccio dal contenitore.**

- Lavate cono, setaccio e contenitore con acqua calda e detersivo liquido per piatti.
- Risciacquateli ed asciugateli con cura.

**NOTA: Il cono, il setaccio ed il contenitore possono essere lavati in lavastoviglie ma posizionati nel cestello superiore per evitare contatti con le resistenze.**

**Prestate attenzione perchè i detersivi e gli additivi utilizzati ma anche le alte temperature raggiunte durante il ciclo di lavaggio, possono danneggiare la finitura superficiale del prodotto.**

**Pulite il gruppo motore SOLO con un panno umido.**



### ATTENZIONE!

**NON IMMERGETE MAI IL GRUPPO MOTORE IN ACQUA E NON RISCACQUATELO SOTTO L'ACQUA CORRENTE. (fig.3)**

- Prima di ritirare lo spremiagrumi, riavvolgete il cavo attorno all'avvolgicavo e bloccatelo nell'apposita scanalatura. (fig. 4)

## IN CASO DI MALFUNZIONAMENTO

In generale, in caso di funzionamento irregolare, o in caso di dubbio, non utilizzate lo spremiagrumi e rivolgetevi al rivenditore Alessi di fiducia. Qui di seguito vengono dati alcuni consigli per risolvere da soli eventuali piccoli problemi, spesso causati solo da una lieve disattenzione:

- **Se il motore non si avvia:**
  - avete inserito la spina nella presa?
  - la tensione del vostro impianto elettrico corrisponde a quella indicata sul fondo del gruppo motore?
  - avete rimontato correttamente

- cono, setaccio e contenitore?
- avete esercitato una pressione sufficiente sul cono?

Se il problema persiste non tentate di manomettere l'apparecchio e rivolgetevi al rivenditore Alessi di fiducia.

- **Se non riuscite a rimontare il contenitore:**
  - avete riportato il beccuccio dalla posizione PULIZIA alla posizione APERTO o CHIUSO ?
- **Se il succo fuoriesce dal bordo del contenitore:**
  - avete abbassato il beccuccio alla posizione APERTO?
  - avete verificato che il setaccio non sia ostruito dai residui della spremitura?

## RICAMBI

Potete richiedere al rivenditore Alessi di fiducia, e sostituire agevolmente da soli, i seguenti componenti:

- A - coperchio
- B - cono
- C - setaccio
- D - contenitore
- H - perno motore

## GARANZIA

Questo prodotto è coperto da una garanzia di due anni dalla data di vendita.

La garanzia copre tutti i difetti di fabbricazione, sono pertanto esclusi i danni provocati da urti accidentali e da cattivo uso.

**Alessi declina ogni responsabilità per danni dovuti ad uso improprio.**

Garanzia inserita nella confezione

## SMALTIMENTO

Al termine del suo ciclo di vita, non disperdete l'apparecchio nell'ambiente ma rivolgetevi ad un centro specifico per lo smaltimento.

Disassemblate i suoi componenti per poterli eliminare secondo le norme di smaltimento vigenti nel vostro paese. Non tentate mai di forzare il gruppo motore per aprirlo.

RAEE (WEEE) inserita nella confezione.

## ALIMENTARIETÀ

I materiali utilizzati per la realizzazione di questo apparecchio sono destinati al contatto con prodotti alimentari e sono conformi alle prescrizioni di legge.

## English

# IMPORTANT SAFEGUARDS

The use of electrical appliances always requires compliance with general safety precautions in order to reduce the risk of electric shock and/or injury to persons.

A list of such precautions follows:

1. READ THE INSTRUCTIONS THOROUGHLY BEFORE USING THE PRODUCT.
2. Do not use the product outdoors.
3. Do not immerse the product in water.
4. Check that the power source complies with the specifications marked on the label of the appliance.
5. To avoid the risk of electric shock, do not immerse the power cord, the plug or the motor unit in water or any other liquid.
6. Clean the motor unit only with a dry cloth.
7. Disconnect the appliance from the mains when it is not in use, before assembly or before removing components and before conducting any cleaning operations.
8. To avoid danger, do not use the product if the power cable or plug are damaged or if the appliance malfunctions or has been damaged in any way. Return the appliance to the nearest authorised service centre for revision or repair, or for any technical or mechanical adjustment. You can contact the manufacturer Alessi SpA at the mail address : [help@alessi.com](mailto:help@alessi.com)
9. Never use force to attempt to open the motor unit.
10. Be especially careful when the appliance is used near children or used by children directly.
11. The use of accessories that have not been recommended or supplied by the manufacturer may cause a fire hazard or cause electric shock or personal injury.
12. Do not allow the cable to hang from the edge of the table or work area. Avoid any position that could cause one to trip or become ensnared.
13. Do not use adaptors and/or extension cables.
14. Do not pull on the cable when removing the plug from the socket.
15. Avoid any contact between the cable and any hot surfaces, such as hobs.
16. Do not place the product on or near gas or electric burners or a hot oven.
17. After having removed the appliance from its packaging, dispose of the plastic bags correctly. They may cause hazard for children or invalids.
18. Do not use the appliance for anything other than its intended purpose.
19. To disconnect the citrus juicer, wait for the motor to stop, then remove the plug from the socket.

20. Avoid contact with moving parts.
21. Always disconnect the appliance from the power source when it is unsupervised and before any assembly, disassembly or cleaning operations.
22. This appliance can be used by children aged from 8 years and above if they have been given supervision or instruction concerning use of the appliance in a safe way and if they understand the hazards involved. Cleaning and user maintenance shall not be made by children unless they are older than 8 and supervised. Keep the appliance and its cord out of reach of children aged less than 8 years.
23. The citrus juicer can be used by people with reduced physical, sensory or mental capacity or with no experience, provided that they receive adequate supervision and instruction concerning safe use of the appliance and understand the inherent dangers. Do not allow children to play with the appliance.
24. If the supply cord is damaged, it must be replaced by the manufacturer, its service agent or similarly. You can contact Alessi SpA at the mail address : help@alessi.com
25. The instructions shall include details on how to clean surfaces in contact with food
26. Do not use the appliance if the rotating sieve or the protecting cover is damaged or has visible cracks.

## THE PRODUCT IS FOR INDOOR HOUSEHOLD USE ONLY

SAVE THESE INSTRUCTIONS

WWW.ALESSI.COM

### MDL07 "Plissé" Electric citrus juicer

This electric citrus juicer, designed by Michele De Lucchi in 2020, is made of highly resistant thermoplastic resin. The product has been tested and certified to guarantee consumer safety.

#### DESCRIPTION OF THE CITRUS JUICER

- A - Cover
- B - Cone
- C - Steel sieve
- D - Container
- E - Steel spout
- F - Motor unit
- G - Cord wrap
- H - Motor shaft  
(fig. 1)



#### ATTENTION!

KEEP THE APPLIANCE OUT OF  
THE REACH OF CHILDREN.

THIS PRODUCT WAS  
DESIGNED EXCLUSIVELY FOR  
HOUSEHOLD USE.



#### ATTENTION!

- This appliance is intended to be used in household and similar applications such as:
  - staff kitchen areas in shops, offices and other working environments;
  - small industries and farm houses;
  - by clients in hotels, motels and other residential type environments.
  - bed and breakfast type environments.

#### FIRST USE

After having taken the citrus juicer out of its packaging, check that all parts are in perfect condition.

- Lift the removable components (cover, cone, sieve, container) to disassemble.
- Wash them with hot water and washing-up liquid.
- Rinse them carefully and dry well.
- Reassemble the container, sieve and cone. (fig. 2)

**NOTE: Do not immerse the power cable, plug or motor unit in water or other liquids. (fig. 3)**

#### USE

- Check that your mains voltage matches the specifications listed on the bottom of the citrus juicer motor unit.
- Ensure that the citrus juicer is in a stable position on the work top and is out of the reach of children.
- Unwind the power cable from the cord wrap (fig. 4)  
Be sure that the power cable is not allowed to hang over the edge of the work surface. (fig. 5)
- Remove the cover.
- Insert the plug in the power socket
- Place a glass, a cup or other container under the spout.
- Push the spout down to the OPEN position.
- Cut the fruit in half so that it can be easily placed on the cone and squeezed.
- Use your hand to push down firmly on the fruit, pressing it against the cone.  
The motor will start automatically, and the cone will begin to rotate squeezing the juice out into the glass.
- Lift your hand to stop the motor.
- To keep juice from trickling down

after use or while changing glass lift the spout into the CLOSED position. (fig. 6)

**Do not use the appliance for more than 10 minutes consecutively.**

## CLEANING

- **REMOVE THE PLUG FROM THE SOCKET.**

Clean the appliance immediately after use to keep any pulp residue from drying, which would make it harder to remove.

- Take hold of the container to disassemble the removable components and take them to the sink.
- Disassemble the cone, sieve and container. (fig. 2)
- Remove any pulp residue from the sieve.
- Press the spout of the container down into the CLEANING position.

The spout can be positioned in three ways:

**OPEN:** Press down on the spout to open the container and allow the juice to flow into the cup.

**CLOSED:** Lift the spout upwards to close the container, so that the juice doesn't trickle out.

**CLEANING:** Press the spout all the way down in order to clean the container. (fig. 7)

**NOTE:** Before the spout can be lowered into the CLEANING position the container must be removed from the motor unit.

The spout cannot be detached from the container.

- Wash the cone, sieve and container with hot water and washing-up liquid.
- Rinse them carefully and dry well.

**NOTE:** The cone, the sieve and the container can be washed in the dishwasher, but place them in the top rack to avoid contact with the heating elements.

Also be careful about which detergents and additives are used and what temperatures are reached during the wash cycle as these factors may damage the surface finish of the product.

Clean the motor unit with a damp cloth **ONLY**.



### ATTENTION!

**NEVER IMMERSE THE MOTOR UNIT IN WATER AND NEVER RINSE IT UNDER RUNNING WATER (FIG. 3)**

- Before storing the citrus juicer, wind the cable around the cable wrap and use the slot provided to lock it in place. (fig. 4)

## IN THE EVENT OF MALFUNCTION

In the event of a malfunction or when in doubt, do not use the citrus juicer and contact your trusted Alessi retailer.

Advice to help you address some minor issues caused by mild distraction is provided below:

- **If the motor does not start:**
  - Is the power cable plugged into the mains?
  - Does your household mains voltage match the specifications listed on the bottom of the motor unit?

- Did you reassemble the cone, sieve and container correctly?
- Did you press down firmly on the cone?

If the problem persists, do not tamper with the appliance. Refer to your trusted Alessi retailer.

- **If you are unable to reassemble the container:**
  - Did you return the spout from the CLEANING position to the OPEN or CLOSED position?
- **If juice spills over the edge of the container:**
  - Did you lower the spout to the OPEN position?
  - Did you check that the filter is not obstructed by pulp residue?

## SPARE PARTS

You may request the following spare parts from your trusted Alessi retailer and replace them on your own:

- A - cover
- B - cone
- C - sieve
- D - container
- H - motor shaft

## WARRANTY

This product is covered by a two-year warranty from the moment of sale. The warranty covers all manufacturing defect. Any damage caused by accidental impact or improper use is therefore excluded.

**Alessi declines any responsibility for damage caused by improper use.**

WARRANTY inside the packaging.

## DISPOSAL

At the end of the product's life cycle, be sure to dispose of the device properly by contacting a specific waste disposal centre.

Disassemble all components to dispose of them in compliance with any waste sorting laws that apply in your country.

Never use force to attempt to open the motor unit.

WEEE inside the packaging.

## FOOD SAFETY

This appliance is made with materials designed for contact with food products and is compliant with applicable laws.

## INFORMATIONS IMPORTANTES EN MATIÈRE DE SÉCURITÉ

Lors de l'utilisation d'appareils électriques, il convient de toujours observer les précautions de sécurité de base afin de réduire le risque de chocs électriques et/ou de lésions corporelles. Ces précautions comprennent :

1. LIRE ATTENTIVEMENT LES INSTRUCTIONS EN INTÉGRALITÉ AVANT D'UTILISER LE PRODUIT.
2. Ne pas utiliser le produit à l'extérieur.
3. Ne pas immerger dans l'eau.
4. Vérifier que le courant d'alimentation corresponde à celui indiqué sur la plaque de l'appareil.
5. Pour éviter tout risque de choc électrique, ne pas immerger le cordon d'alimentation, la fiche ou le groupe moteur dans l'eau ou tout autre liquide.
6. Nettoyer le bloc moteur avec un chiffon sec.
7. Débrancher l'appareil du secteur lorsqu'il n'est pas utilisé, avant de monter ou de retirer des composants et avant d'effectuer toute opération de nettoyage.
8. Pour éviter tout danger, ne pas utiliser le produit avec un cordon ou une fiche endommagés, ou si l'appareil ne fonctionne pas correctement ou a été de quelque manière que ce soit endommagé. Porter l'appareil au centre d'assistance agréé le plus proche en vue d'une révision, d'une réparation ou d'une modification technique ou mécanique. Contacter au besoin Alessi S.p.A. à l'adresse électronique suivante : [help@alessi.com](mailto:help@alessi.com).
9. Ne jamais essayer de forcer le groupe moteur pour l'ouvrir.
10. Rester extrêmement vigilant quand l'appareil est utilisé à proximité ou directement par des enfants.
11. L'utilisation d'accessoires non recommandés ou non fournis par le fabricant peut entraîner un risque d'incendie, de choc électrique ou de lésions corporelles.
12. Ne pas faire pendre le câble du bord de la table ou du plan de travail. Éviter toute position comportant un risque de trébucher ou de s'encaster.
13. Ne pas utiliser d'adaptateurs et/ou de rallonges
14. Ne pas tirer le câble pour débrancher l'appareil
15. Ne pas laisser le câble entrer en contact avec des surfaces chaudes, notamment les tables de cuisson.
16. Ne pas placer le produit sur ou près de brûleurs à gaz ou électriques ou d'un four

chaud.

17. Après avoir déballé l'appareil, éliminer correctement les sacs en plastique susceptibles de présenter un danger pour les enfants et les invalides.
18. Ne pas utiliser l'appareil dans un but différent de celui auquel il est destiné.
19. Pour débrancher le presse-agrumes, attendre l'arrêt du moteur, puis retirer la fiche de la prise.
20. Éviter le contact avec les parties en mouvement.
21. Toujours débrancher l'appareil de l'alimentation électrique lorsqu'il n'est pas surveillé et avant d'effectuer des opérations de montage, démontage ou nettoyage.
22. Cet appareil peut être utilisé par des enfants de plus de 8 ans à condition qu'ils soient surveillés par un adulte, qu'ils soient à connaissance des instructions relatives à l'utilisation sûre de l'appareil et qu'ils comprennent les danger liés à cet appareil. Le nettoyage et l'entretien ne doivent pas être réalisés par des enfants qui n'ont pas encore 8 ans et sans surveillance. Maintenir l'appareil et le cordon relatif hors de la portée des enfants de moins de 8 ans.
23. Le presse-agrumes peut être utilisé par des personnes ayant des capacités physiques, sensorielles et mentales réduites ou sans expérience, à condition qu'elles soient surveillées et reçoivent des instructions appropriées relatives à l'emploi sûr de l'appareil et qu'elles comprennent les dangers liés à cet appareil. Ne pas permettre aux enfants de jouer avec l'appareil.
24. Si le cordon d'alimentation est endommagé, il doit être remplacé par le fabricant ou par un centre d'assistance agréé. Contacter au besoin Alessi S.p.A. à l'adresse électronique suivante : [help@alessi.com](mailto:help@alessi.com)
25. Les instructions doivent contenir des détails sur la manière de nettoyer les surfaces en contact avec les aliments
26. Ne pas utiliser l'appareil si le tamis ou le couvercle de protection est endommagé ou présente des fissures apparentes.

**L'APPAREIL EST DESTINÉ À UNE  
UTILISATION DOMESTIQUE ET EN  
INTÉRIEUR**

**CONSERVER CES INSTRUCTIONS**

**WWW.ALESSI.COM**

## MDL07 "Plissé" Presse-agrumes électrique

Ce presse-agrumes électrique, conçu par Michele De Lucchi en 2020, est en résine thermoplastique à haute résistance. Le produit a été testé et certifié pour garantir la sécurité des consommateurs.

### DESCRIPTION DU PRESSE-AGRUMES

- A - Couverture
- B - Cône
- C - Tamis en acier
- D - Récipient
- E - Bec en acier
- F - Groupe moteur
- G - Compartiment enrouleur à câble
- H - Axe moteur (fig. 1)



#### ATTENTION !

**GARDEZ L'APPAREIL HORS DE PORTÉE DES ENFANTS.**

**CE PRODUIT EST DESTINÉ À L'USAGE DOMESTIQUE UNIQUEMENT.**



#### ATTENTION !

- Cet appareil est destiné aux applications domestiques et similaires telles que :
  - dans les zones de cuisson réservées au personnel dans les magasins, les bureaux et autres environnements professionnels ;
  - dans les petites industries ; dans les fermes ;
  - l'utilisation par les clients dans les hôtels, motels et autres environnements à caractère résidentiel ;
  - dans les environnements de type bed and breakfast.

### PREMIÈRE UTILISATION

Après avoir retiré le presse-agrumes de son emballage, assurez-vous de l'intégrité de tous ses composants.

- Démontez les parties amovibles (couvercle, cône, tamis, récipient) en les soulevant.
- Lavez-les à l'eau chaude et au liquide vaisselle.
- Rincez et séchez-les soigneusement.
- Remontez le récipient, le tamis et le cône. (fig. 2)

**REMARQUE : Ne plongez pas le câble, la fiche ou le groupe moteur dans l'eau ou d'autres liquides. (fig. 3)**

### UTILISATION

- Vérifiez que la tension de votre système électrique corresponde à celle indiquée au fond du groupe moteur du presse-agrumes.
- Assurez-vous que le presse-agrumes soit positionné de manière stable sur le plan de travail et qu'il soit hors de portée des enfants.
- Déroulez le cordon d'alimentation de l'enrouleur à câble. (fig. 4) Vérifiez également que le cordon ne pende pas du plan de travail. (fig. 5)
- Retirez le couvercle.
- Introduisez la fiche dans la prise de courant.
- Placez un verre ou un récipient sous le bec.
- Poussez le bec vers le bas en position OUVERT.
- Découpez le fruit à presser en deux afin qu'il puisse être facilement positionné sur le cône.
- Poussez fermement à la main le fruit sur le cône. Le moteur démarre automatiquement, le cône

commence à tourner et le jus coule dans le verre.

- Levez la main du fruit pour arrêter le moteur.
- Pour éviter que le jus restant ne s'écoule lorsque vous changez de verre, ou après utilisation, poussez le bec vers le haut en position FERMÉ. (fig. 6)

**N'utilisez pas l'appareil en continu pendant plus de 10 minutes.**

### NETTOYAGE

- **RETIREZ LA FICHE DE LA PRISE.**  
Nettoyez l'appareil immédiatement après l'utilisation pour éviter que les résidus de pulpe ne sèchent et soient plus difficiles à éliminer.
- **Retirez** les parties amovibles en saisissant le récipient et portez-les à l'évier.
- Démontez le cône, le tamis et le récipient. (fig. 2)
- Retirez du tamis les résidus de pulpe.
- Poussez le bec du récipient vers le bas en position de NETTOYAGE.

Le bec peut assumer trois positions :

**OUVERT :** Appuyez sur le bec vers le bas pour ouvrir le récipient et faire couler le jus dans le verre.

**FERMÉ :** Poussez le bec vers le haut pour fermer le récipient afin que le jus ne s'égoutte pas.

**NETTOYAGE :** Poussez le bec entièrement vers le bas pour laver le récipient. (fig. 7)

**REMARQUE :** Pour abaisser le bec en position de NETTOYAGE, il est nécessaire de retirer le récipient du groupe moteur. Il est impossible de retirer le bec du récipient.

- Lavez le cône et le récipient à l'eau chaude et au liquide vaisselle.
- Rincez et séchez-les soigneusement.

**REMARQUE :** Le cône, le tamis et le récipient peuvent être lavés au lave-vaisselle mais placés dans le panier supérieur pour éviter le contact avec les résistances.

Veillez à ce que les détergents et les additifs utilisés mais aussi les températures élevées atteintes pendant le cycle de lavage n'endommagent la finition superficielle du produit.

Nettoyez le groupe moteur **UNIQUEMENT** avec un chiffon humide.



#### ATTENTION !

**NE PLONGEZ JAMAIS LE GROUPE MOTEUR DANS L'EAU ET NE LE RINCEZ PAS À L'EAU COURANTE. (FIG.3)**

- Avant de retirer le presse-agrumes, enroulez le cordon autour de l'enrouleur et bloquez-le dans la canalure prévue à cet effet. (fig. 4)

### EN CAS DE MAUVAIS FONCTIONNEMENT

En général, en cas de fonctionnement irrégulier ou en cas de doute, n'utilisez pas le presse-agrumes et contactez votre revendeur Alessi. Vous trouverez ci-dessous quelques conseils pour résoudre vous-même de petits problèmes, souvent causés par une légère négligence :

- **Si le moteur ne démarre pas :**
  - avez-vous inséré la fiche dans la prise ?



- la tension de votre système électrique correspond-elle à celle indiquée au fond du groupe moteur ?
- avez-vous correctement remonté le cône, le tamis et le récipient ?
- avez-vous exercé une pression suffisante sur le cône ?

Si le problème persiste, n'essayez pas d'altérer l'appareil et contactez votre revendeur Alessi.

- **Si vous n'êtes pas en mesure de remonter le récipient :**
  - avez-vous reporté le bec en position OUVERT ou FERMÉ depuis la position NETTOYAGE ?
- **Si le jus sort du bord du récipient :**
  - avez-vous abaissé le bec en position OUVERT ?
  - avez-vous vérifié que le tamis ne soit obstrué par des résidus de pressage ?

## PIÈCES DE RECHANGE

Vous pouvez demander les composants suivants à votre revendeur Alessi et les remplacer facilement vous-même :

- A - couvercle
- B - cône
- C - tamis
- D - récipient
- H - axe moteur

## GARANTIE

Ce produit est couvert d'une garantie de deux ans à compter de la date de vente.

La garantie couvre tous les défauts de fabrication, sont par conséquent exclus les dommages provoqués par les chocs accidentels ou par une mau-

vaise utilisation.

**Alessi décline toute responsabilité en cas de dommages dus à une utilisation inappropriée.**

Garantie incluse dans l'emballage

## ÉLIMINATION

Au terme de son cycle de vie, ne pas jeter l'appareil dans l'environnement mais contacter un centre spécifique en vue de l'élimination.

Démontez ses composants afin de les éliminer conformément aux réglementations d'élimination en vigueur dans votre pays. N'essayez jamais de forcer le groupe moteur pour l'ouvrir.

DEEE (WEEE) incluse dans l'emballage.

## COMPATIBILITÉ AVEC LES ALIMENTS

Les matériaux utilisés pour la fabrication de cet appareil sont destinés à entrer en contact avec les aliments et sont conformes aux exigences légales.

Dansk

# VIGTIGE SIKKERHEDSOPLYSNINGER

Brugen af elektriske apparater kræver altid overholdelse af de generelle sikkerhedsforanstaltninger for at mindske risikoen for elektrisk stød og/eller personskader. Disse foranstaltninger omfatter:

1. LÆS HELE BRUGSANVISNINGEN GRUNDIGT, INDEN DU BRUGER PRODUKTET.
2. Brug ikke produktet udendørs.
3. Nedsenk det ikke i vand.
4. Kontrollér, at forsyningsstrømmen svarer til den, der står på apparatets typeskilt.
5. Nedsenk ikke strømledningen, stikket eller motorenheden i vand eller nogen anden væske for at undgå risikoen for elektrisk stød.
6. Rengør motorenheden med en tør klud.
7. Afbryd apparatet fra elforsyningsnettet, når det ikke er i brug, inden du samler eller fjerner komponenter, og før du udfører nogen form for rengøring.
8. For at undgå enhver fare må du ikke bruge produktet med beskadiget ledning eller stik, eller hvis apparatet ikke fungerer korrekt eller, hvis det er blevet beskadiget på nogen måde. Bring apparatet til det nærmeste autoriserede servicecenter for at få det efterset, repareret eller for at få udført tekniske eller mekaniske ændringer. Du kan kontakte Alessi SpA på e-mailadressen, hvis du har behov for hjælp: [help@alessi.com](mailto:help@alessi.com).
9. Forsøg aldrig at åbne motorenheden med tvang.
10. Vær yderst opmærksom, når apparatet bruges i nærheden af eller direkte af børn.
11. Brug af tilbehør, som ikke er anbefalet eller leveret af producenten, kan skabe risiko for brand, elektrisk stød eller personskader.
12. Lad ikke ledningen hænge ned fra bordet eller køkkenbordet. Undgå enhver position, hvor man kan snuble eller hænge fast.
13. Brug ikke adaptere og/eller forlængerledninger.
14. Træk ikke i ledningen for at trække stikket ud af stikkontakten.
15. Lad ikke ledningen komme i kontakt med varme overflader som f.eks. kogeplader.
16. Stil ikke produktet på eller i nærheden af gasbrændere eller elektriske kogeplader eller en varm ovn.
17. Efter at have pakket apparatet ud skal du bortskaffe plastikposerne korrekt, da de kan udgøre en fare for børn og handicappede.
18. Brug ikke apparatet til andet formål end det, apparatet er beregnet til.

19. Vent på, at motoren stopper for at frakoble citruspresseren. Tag derefter stikket ud af stikkontakten.
20. Undgå kontakt med dele i bevægelse.
21. Afbryd altid apparatet fra strømforsyningsnettet, når det ikke overvåges og inden, du udfører montering, afmontering eller rengøring.
22. Apparatet kan bruges af børn, der er over 8 år, forudsat at de overvåges af en voksen, og efter de er blevet instrueret i sikker brug af apparatet, og forudsat at de forstår de farer, der er forbundet med brugen af det.  
Rengøring og vedligeholdelse må ikke udføres af børn under 8 år og uden tilsyn. Hold apparatet og dets ledning utilgængeligt for børn under 8 år.
23. Citruspresseren kan anvendes af personer med nedsatte fysiske, sensoriske eller mentale evner eller uden erfaring, forudsat at de får tilstrækkeligt tilsyn og instruktioner i sikker brug af apparatet og forstår de farer, der er forbundet med brugen af det.  
Lad ikke børn lege med apparatet.
24. Hvis strømforsyningsledningen er beskadiget, skal den udskiftes af producenten eller af et autoriseret servicecenter. Kontakt Alessi SpA på e-mailadressen, hvis du har behov for hjælp: [help@alessi.com](mailto:help@alessi.com)
25. Brugsanvisningen skal indeholde detaljerede oplysninger om, hvordan du rengør de overflader, som er i kontakt med fødevarer
26. Brug ikke apparatet, hvis sien eller beskyttelseslåget er beskadiget eller har synlige revner.

## APPARATET ER BEREGNET TIL HUSHOLDNINGSBRUG OG INDENDØRS BRUG

### OPBEVAR DISSE INSTRUKTIONER

[WWW.ALESSI.COM](http://WWW.ALESSI.COM)

#### MDL07 "Plissé" Elektriske citruspresser

Denne elektriske citruspresser, designet af Michele De Lucchi i 2020, er fremstillet i højresistent termoplast. Produktet er testet og certificeret til at garantere forbrugernes sikkerhed.

#### BESKRIVELSE AF CITRONPRESSEREN

- A - Låg
  - B - Pressekegle
  - C - Si i stål
  - D - Beholder
  - E - Tud i stål
  - F - Motorenhed
  - G - Rum til ledningsoprulning
  - H - Motortap
- (fig. 1)



#### ADVARSEL!

OPBEVAR APPARATET  
UTILGÆNGELIGT FOR BØRN.

DETTE PRODUKT ER  
KUN BEREGNET TIL  
HUSHOLDNINGSBRUG.



#### ADVARSEL!

- Dette apparat er beregnet til husholdningsbrug og tilsvarende som f.eks.:
  - i køkkenområder, som er forbeholdt personale i forretninger, på kontorer og andre arbejdsmiljøer
  - i mindre industrier i landbrug
  - brug af kunder på hoteller, moteller og andre beboelsesmiljøer
  - bed and breakfast-miljøer.

#### FØRSTE BRUG

Efter at have taget citruspresseren ud af emballagen skal du sikre, at hver enkel komponent er intakt.

- Afmonter de aftagelige dele (låg, pressekegle, si, beholder) ved at løfte dem op.
- Vask delene med varmt vand og opvaskemiddel.
- Skyl, og tør dem grundigt.
- Genmonter beholder, si og pressekegle. (fig. 2)

**BEMÆRK: Nedsænk ikke ledningen, stikket eller motorenheden i vand eller andre væsker. (fig. 3)**

#### BRUG

- Kontrollér, at spændingen på dit el-anlæg svarer til den spænding, som er angivet på bunden af citruspresserens motorenhed.
- Sørg for, at citruspresseren står stabilt på køkkenbordet, og at den er utilgængelig for børn.
- Rul den elektriske ledning ud fra ledningsoprulleren. (fig. 4)  
Kontrollér endvidere, at ledningen ikke hænger ned fra køkkenbordet. (fig. 5)
- Tag låget af.
- Sæt stikket i stikkontakten.
- Stil et glas eller en beholder under tuden.
- Skub tuden nedad i ÅBEN position.
- Skær frugten, du vil presse, midt over, så den er nem at sætte på pressekeglen.
- Tryk godt på frugten på pressekeglen med hånden. Motoren starter automatisk. Pressekeglen begynder at dreje, og saften løber ned i glasset.
- Løft hånden fra frugten for at standse motoren.
- Skub tuden i LUKKET position for

at undgå, at den tiloversblevne saft drypper, når du skifter glas eller i alle tilfælde efter brug. (fig. 6)

**Brug ikke apparatet i mere end 10 minutter i træk.**

## RENGØRING

- **TAG STIKKET UD AF STIKKONTAKTEN.**  
Rengør apparatet umiddelbart efter brug for at undgå, at rester fra frugtkødet tørrer ind og bliver sværere at fjerne.
- Tag de aftagelige dele af ved at gribe fat om beholderen, og læg dem i vasken.
- Afmonter pressekegle, si og beholder. (fig. 2)
- Fjern resterne fra frugtkødet på sien.
- Skub beholderens tud nedad i positionen RENGØRING.

Tuden har tre indstillinger:

**ÅBEN:** Tryk tuden nedad for at åbne beholderen og lade saften løbe ned i glasset.

**LUKKET:** Skub tuden opad for at lukke beholderen, så saften ikke drypper.

**RENGØRING:** Skub tuden helt ned for at vaske beholderen. (fig. 7)

**BEMÆRK:** For at sænke tuden til RENGØRING skal du fjerne beholderen fra motorenheden. Tuden kan ikke tages af beholderen.

- Vask pressekegle, si og beholder med varmt vand og opvaskemiddel.
- Skyl, og tør dem grundigt.

**BEMÆRK:** Pressekeglen, sien og beholderen kan vaskes i opvaskemaskine, men i opvaskemaskinens øverste kurv for at

undgå kontakt med modstandene. Vær opmærksom på, at de anvendte opvaskemidler og tilsætningsstoffer, men også de høje temperaturer, der nås under opvaskeprogrammet, kan beskadige produktets overfladebehandling.

Rengør KUN motorenheden med en fugtig klud.



### ADVARSEL!

**NEDSÆNK ALDRIG MOTORENHEDEN I VAND, OG SKYL DEN IKKE UNDER RINDENDE VAND. (FIG.3)**

- Inden du stiller citruspresseren på plads, skal du rulle ledningen op igen omkring ledningsoprulleren og blokere den i rillen. (fig. 4)

### HVIS CITRUSPRESSEREN IKKE VIRKER

Hvis citruspresseren fungerer uregelmæssigt, eller hvis du er i tvivl, må du ikke bruge den og skal henvende dig til din Alessi-forhandler. I det følgende finder du nogle gode råd til selv at løse eventuelle mindre problemer, som ofte kun skyldes uopmærksomhed:

- **Hvis motoren ikke starter:**
  - har du sat stikket i stikkontakten?
  - svarer spændingen på dit el-anlæg til den spænding, som er angivet på bunden af citruspresserens motorenhed.
  - har du afmonteret pressekegle, si og beholder rigtigt?
  - har du trykket tilstrækkeligt fast på pressekeglen?

Hvis problemet fortsætter, må du

ikke forsøge at pille ved apparatet. Henvend dig til din Alessi-forhandler.

- **Hvis du ikke kan sætte beholderen på igen:**
  - har du flyttet tuden fra RENGØRING til ÅBEN eller LUKKET?
- **Hvis saften løber ud fra beholderens kant:**
  - har du sænket tuden til ÅBEN position?
  - har du kontrolleret, om sien er tilstoppet med rester fra presningen?

## RESERVEDELE

Du kan anmode om dem hos din Alessi-forhandler og nemt udskifte de følgende komponenter:

- A - låg
- B - pressekegle
- C - si
- D - beholder
- H - motortap

## GARANTI

Dette produkt er dækket af en to års garanti fra og med salgsdatoen. Garantien dækker alle fabrikationsfejl. Skader, som skyldes utilsigtede slag og dårlig brug er derfor ikke dækket af garantien.

**Alessi frasiger sig ethvert ansvar for skader, som skyldes forkert brug.**

Garantien ligger i emballagen.

## BORTSKAFFELSE

Smid ikke apparatet ud i naturen ved dets levetids afslutning, men henvend dig til et specifikt bortskaffelsescenter. Adskil apparatets dele for at kunne eliminere dem iht. de gældende bortskaffelsesbestemmelser i dit land. Forsøg ikke at åbne motorenheden med tvang.

WEEE findes i emballagen.

## FØDEVARESIKKERHED

De anvendte materialer til fremstillingen af dette apparat er beregnet til kontakt med fødevarer og er i overensstemmelse med lovbestemmelserne.

## WICHTIGE SICHERHEITSINFORMATIONEN

Die Verwendung von Elektrogeräten erfordert immer die Einhaltung allgemeiner Sicherheitsvorkehrungen, um das Risiko eines Stromschlags und/oder einer Körperverletzung zu verringern.

Diese Vorsichtsmaßnahmen umfassen:

1. DIE GEBRAUCHSANWEISUNG AUFMERKSAM UND VOLLSTÄNDIG DURCHLESEN, BEVOR SIE DAS PRODUKT VERWENDEN.
2. Das Produkt nicht im Freien verwenden.
3. Nicht in Wasser tauchen.
4. Stellen Sie sicher, dass der Versorgungsstrom mit der Angabe auf dem Typenschild des Geräts übereinstimmt.
5. Versorgungskabel, Stecker oder Motorgruppe nicht in Wasser oder sonstige Flüssigkeiten tauchen, um das Risiko eines Stromschlags zu vermeiden.
6. Reinigen Sie die Motorgruppe mit einem trockenen Tuch.
7. Trennen Sie das Gerät vom Stromnetz, wenn es nicht in Verwendung ist, bevor Komponenten montiert oder entfernt werden und bevor Reinigungsarbeiten ausgeführt werden.
8. Um möglichen Gefahren vorzubeugen, das Produkt nicht mit beschädigtem Kabel oder Stecker verwenden, oder wenn das Gerät nicht richtig funktioniert oder auf irgendeine Weise beschädigt wurde.  
Bringen Sie das Gerät zum nächstgelegenen autorisierten Kundendienst, um es überprüfen, reparieren oder technisch oder mechanisch ändern zu lassen. Bei Bedarf können Sie sich unter nachstehender E-Mail-Adresse an die Alessi SpA wenden: [help@alessi.com](mailto:help@alessi.com)
9. Versuchen Sie niemals, den Motorblock gewaltsam zu öffnen.
10. Geben Sie besonders acht, wenn das Gerät in der Nähe von Kindern oder direkt von diesen verwendet wird.
11. Der Einsatz von nicht empfohlenem oder nicht vom Hersteller geliefertem Zubehör kann Brandgefahr, Stromschlag oder Körperverletzungen verursachen.
12. Lassen Sie das Kabel nicht von der Tischkante oder der Arbeitsfläche herunterhängen. Vermeiden Sie jede Position, bei der man darüber stolpern oder sich verhängen könnte.
13. Verwenden Sie keine Adapter und/oder Kabelverlängerungen.
14. Ziehen Sie nicht am Kabel, um den Stecker von der Steckdose zu ziehen.
15. Lassen Sie das Kabel nicht in Berührung mit heißen Oberflächen wie beispielsweise Kochfeldern treten.
16. Stellen Sie das Gerät nicht auf oder in die Nähe von Gas- oder Elektrobrennern oder

heißen Öfen.

17. Nach dem Auspacken des Geräts die Kunststoffbeutel korrekt entsorgen, da sie eine Gefahr für Kinder und Behinderte darstellen könnten.
18. Verwenden Sie das Gerät nicht für andere Zwecke als vorgesehen.
19. Warten Sie zum Trennen der Zitruspresse den Stillstand des Motors ab, ziehen Sie dann den Stecker aus der Steckdose.
20. Vermeiden Sie den Kontakt mit Teilen in Bewegung.
21. Trennen Sie das Gerät stets von der Stromversorgung, wenn es nicht beaufsichtigt wird und bevor Zusammenbau-, Zerlegungs- oder Reinigungsvorgänge ausgeführt werden.
22. Dieses Gerät kann von Kindern ab 8 Jahren verwendet werden, sofern sie von einem Erwachsenen beaufsichtigt werden, nachdem die Anweisungen für den sicheren Gebrauch des Geräts bekannt gemacht wurden und sie die damit verbundenen Gefahren verstanden haben. Die Reinigung und Wartung dürfen nicht von Kindern unter 8 Jahren ohne Aufsicht durchgeführt werden. Das Gerät und das Kabel außerhalb der Reichweite von Kindern unter 8 Jahren aufbewahren.
23. Die Zitruspresse darf nur dann von Personen mit eingeschränkten körperlichen, sensorischen oder geistigen Fähigkeiten oder mangelnder Erfahrung verwendet werden, wenn sie angemessenen beaufsichtigt werden und Anweisungen für die sichere Verwendung des Geräts erhalten und die damit verbundenen Gefahren verstehen. Kinder nicht mit dem Gerät spielen lassen.
24. Wenn das Netzkabel beschädigt ist, muss es vom Hersteller oder von einem autorisierten Kundendienst ausgetauscht werden. Bei Bedarf wenden Sie sich unter nachstehender E-Mail-Adresse an die Alessi SpA: [help@alessi.com](mailto:help@alessi.com)
25. Die Gebrauchsanweisungen müssen Details enthalten, wie die Oberflächen zu reinigen sind, die mit den Lebensmitteln in Berührung kommen.
26. Verwenden Sie das Gerät nicht, wenn das Sieb oder der Schutzdecke beschädigt sind oder sichtbare Risse aufweisen.

**DAS GERÄT IST FÜR DIE  
VERWENDUNG IM HAUSHALT  
UND IN INNENRÄUMEN BESTIMMT.**

**DIESE ANWEISUNGEN  
AUFBEWAHREN**

**WWW.ALESSI.COM**

## MDL07 "Plissé" Elektrische Zitruspresse

Diese elektrische Zitruspresse, die im Jahr 2020 von Michele De Lucchi entworfen wurde, ist aus hochwiderstandsfähigem, thermoplastischem Harz hergestellt. Das Produkt wurde getestet und zertifiziert, um die Verbrauchersicherheit zu garantieren.

### BESCHREIBUNG DER ZITRUSPRESSE

- A - Deckel
  - B - Presseinsatz
  - C - Stahlsieb
  - D - Behälter
  - E - Stahl-Ausgusstille
  - F - Motorgruppe
  - G - Kabeltrommelfach
  - H - Motorzapfen
- (Abb. 1)



#### ACHTUNG!

BEWAHREN SIE DAS GERÄT AUSSERHALB DER REICHWEITE VON KINDERN AUF.

DIESES PRODUKT IST AUSSCHLIESSLICH FÜR DIE VERWENDUNG IM HAUSHALT BESTIMMT.



#### ACHTUNG!

- Dieses Gerät ist für die Verwendung in Haushaltsanwendungen und ähnlichen Zwecken bestimmt, wie:
  - in Kochbereichen, die für Personal in Geschäften, Büros und sonstigen gewerblichen Umgebungen bestimmt sind;
  - in kleinen Industriebetrieben; in landwirtschaftlichen Betrieben;
  - seitens Kunden in Hotels, Motels und sonstigen

- Beherbergungseinrichtungen;
- Frühstückspensionen.

### ERSTER GEBRAUCH

Vergewissern Sie sich nach dem Auspacken, ob alle Teile der Zitruspresse einwandfrei sind.

- Demontieren Sie die abnehmbaren Teile (Deckel, Presseinsatz, Sieb, Behälter) durch Anheben.
- Waschen Sie diese mit Warmwasser und Flüssigspülmittel.
- Nachspülen und sorgfältig abtrocknen.
- Bringen Sie Behälter, Sieb und Presseinsatz wieder an. (Abb. 2)

**HINWEIS:** Tauchen Sie das Kabel, den Stecker oder die Motorgruppe nicht in Wasser oder andere Flüssigkeiten. (Abb. 3)

### GEBRAUCH

- Überprüfen Sie, dass die Spannung Ihrer elektrischen Anlage, mit der auf dem Boden der Motorgruppe der Zitruspresse angegebenen, übereinstimmt.
- Stellen Sie sicher, dass die Zitruspresse stabil auf der Arbeitsfläche positioniert ist und sich außerhalb der Reichweite von Kindern befindet.
- Rollen Sie das elektrische Kabel von der Kabelaufwicklung ab. (Abb. 4). Stellen Sie außerdem sicher, dass das Kabel nicht von der Arbeitsfläche herunterhängt. (Abb. 5)
- Nehmen Sie den Deckel ab.
- Stecken Sie den Stecker in die Netzsteckdose ein.
- Stellen Sie ein Glas oder einen Behälter unter die Ausgusstille.
- Schieben Sie die Ausgusstille nach unten in die Position OFFEN.
- Halbieren Sie die auszupressende Frucht, sodass sie bequem auf den Presseinsatz aufgesetzt werden kann.

- Drücken Sie die Frucht mit der Hand fest auf den Presseinsatz. Der Motor läuft automatisch an, der Presseinsatz beginnt sich zu drehen und der Saft läuft in das Glas hinunter.
- Heben Sie die Hand von der Frucht, um den Motor zu stoppen.
- Schieben Sie die Ausgusstille nach oben in die Position GESCHLOSSEN, um zu vermeiden, dass der restliche Saft beim Wechseln des Glases oder auch nach dem Gebrauch heraustropft. (Abb. 6)

**Verwenden Sie das Gerät nicht länger als 10 Minuten am Stück.**

### REINIGUNG

- ZIEHEN SIE DEN STECKER AUS DER STECKDOSE. Reinigen Sie das Gerät sofort nach dem Gebrauch, um zu vermeiden, dass Fruchtfleischrückstände antrocknen und schwieriger zu entfernen sind.
- Nehmen Sie die abnehmbaren Teile ab, indem Sie den Behälter festhalten, und bringen Sie diese zur Spüle.
- Zerlegen Sie Presseinsatz, Sieb und Behälter. (Abb. 2)
- Entfernen Sie Fruchtfleischrückstände aus dem Sieb.
- Schieben Sie die Ausgusstille des Behälters nach unten die Position REINIGUNG. Die Ausgusstille kann sich in drei Positionen befinden:

**OFFEN:** Drücken Sie die Ausgusstille nach unten, um den Behälter zu öffnen und den Saft in das Glas laufen zu lassen.

**GESCHLOSSEN:** Drücken Sie die Ausgusstille nach oben, um den Behälter zu schließen, sodass der Saft nicht heraustropft.

**REINIGUNG:** Drücken Sie die Ausgusstille vollständig nach unten, um den Behälter zu waschen. (Abb. 7)

**HINWEIS:** Um die Ausgusstille in die Position REINIGUNG abzusenken, muss der Behälter von der Motorgruppe entfernt werden. Es ist nicht möglich, die Ausgusstille vom Behälter zu lösen.

- Waschen Sie Presseinsatz, Sieb und Behälter mit Warmwasser und Flüssigspülmittel.
- Nachspülen und sorgfältig abtrocknen.

**HINWEIS:** Presseinsatz, Sieb und Behälter können im Geschirrspüler gewaschen werden, müssen aber im Oberkorb positioniert werden, um einen Kontakt mit den Heizwiderständen zu vermeiden. Geben Sie acht, dass die verwendeten Spülmittel und Zusätze ebenso wie die beim Waschvorgang erreichten hohen Temperaturen die Oberflächenbeschichtung des Produktes beschädigen können.

**Reinigen Sie die Motorgruppe NUR mit einem feuchten Tuch.**



#### ACHTUNG!

TAUCHEN SIE NIE DIE MOTORGRUPPE INS WASSER UND SPÜLEN SIE DIESE NICHT UNTER FLIESENDEM WASSER. (Abb. 3)

- Wickeln Sie vor dem Verwahren der Zitruspresse das Kabel um die Kabelaufwicklung und sichern Sie es in der entsprechenden Ausnehmung. (Abb. 4)

## BEI FEHLFUNKTION

Im Allgemeinen die Zitruspresse bei unregelmäßigem Betrieb oder im Zweifelsfall nicht verwenden und wenden Sie sich an Ihren Alessi Vertragshändler.

Nachstehend einige Empfehlungen, um etwaige kleine Störungen selbst zu beheben, die häufig nur durch eine kleine Unaufmerksamkeit verursacht werden:

- **Wenn der Motor nicht anläuft:**
  - Haben Sie den Stecker in die Steckdose gesteckt?
  - Entspricht die Spannung Ihrer elektrischen Anlage der auf dem Boden der Motorgruppe angegebenen?
  - Haben Sie den Presseinsatz, das Sieb und den Behälter wieder korrekt eingesetzt?
  - Haben Sie genug Druck auf den Presseinsatz ausgeübt?Versuchen Sie nicht am Gerät zu manipulieren, wenn die Störung bestehen bleibt. Wenden Sie sich an Ihren Alessi Vertragshändler.
- **Wenn es Ihnen nicht gelingt, den Behälter wieder anzubringen:**
  - haben Sie die Ausgusstülle aus der Position REINIGUNG wieder in die Position OFFEN oder GESCHLOSSEN gestellt?
- **Wenn der Saft über den Rand des Behälters austritt:**
  - Haben Sie die Ausgusstülle in die Position OFFEN gebracht?
  - Haben Sie überprüft, dass das Sieb nicht mit den Resten der vorherigen Pressung verstopft ist?

## ERSATZTEILE

Folgende Komponenten können Sie bei Ihrem Alessi Vertragshändler anfordern

und bequem selbst austauschen:

- A - Deckel
- B - Presseinsatz
- C - Sieb
- D - Behälter
- H - Motorbolzen

## GARANTIE

Für dieses Produkt gilt eine Garantie von zwei Jahren ab Verkaufsdatum. Die Garantie deckt alle Herstellungsfehler ab, Schäden durch versehentliche Stöße und Missbrauch sind ausgeschlossen.

**Alessi lehnt jede Haftung für Schäden ab, die auf unsachgemäßen Gebrauch zurückzuführen sind.**

GARANTIE in der Verpackung

## ENTSORGUNG

Wenden Sie sich zum Entsorgen des Geräts am Ende seiner Lebensdauer an ein Entsorgungszentrum. Zerlegen Sie seine Komponenten, um sie nach den Entsorgungsvorschriften in Ihrem Land zu entsorgen. Versuchen Sie niemals, den Motorblock gewaltsam zu öffnen.

WEEE in der Verpackung.

## LEBENSMITTEL-SICHERHEIT

Die für die Herstellung dieses Geräts eingesetzten Materialien sind dazu bestimmt, mit Lebensmitteln in Berührung zu kommen und entsprechen den gesetzlichen Vorschriften.

## Español

# INFORMACIÓN DE SEGURIDAD IMPORTANTE

El uso de equipos eléctricos siempre requiere el cumplimiento de las precauciones generales de seguridad con el fin de reducir el riesgo de descargas eléctricas y/o lesiones a las personas. Estas precauciones incluyen, entre otras:

1. LEER ATENTAMENTE LAS INSTRUCCIONES DE MANERA COMPLETA ANTES DE USAR EL PRODUCTO.
2. No usar el producto en el exterior.
3. No sumergir en el agua.
4. Comprobar que la corriente de alimentación corresponda a la indicada en la placa de características del aparato.
5. Para evitar el riesgo de descargas eléctricas, no sumergir el cable de alimentación, el enchufe o la unidad del motor en agua o cualquier otro líquido.
6. Limpiar el grupo motor con un paño seco.
7. Desconectar el aparato de la red eléctrica cuando no esté en uso, antes de montar o desmontar componentes y antes de realizar cualquier operación de limpieza.
8. Para evitar cualquier peligro, no utilizar el producto si el cable o el enchufe están dañados, o si el equipo no funciona correctamente o se ha dañado de algún modo. Lleve el dispositivo al centro de servicio autorizado más cercano para su revisión, reparación o modificación técnica o mecánica. En caso de necesidad, puede contactar con Alessi SpA escribiendo a la dirección de e-mail : [help@alessi.com](mailto:help@alessi.com)
9. No forzar el grupo motor para abrirlo.
10. Prestar la máxima atención cuando se utiliza el aparato cerca de niños o lo utilizan directamente los niños.
11. El uso de accesorios no recomendados o suministrados por el fabricante puede provocar riesgo de incendios, descargas eléctricas o lesiones personales.
12. No dejar el cable colgando del borde de la mesa ni de la superficie de trabajo. Evite cualquier posición donde se pueda tropezar o atascar.
13. No utilizar adaptadores y/o prolongaciones.
14. No tirar del cable para retirar la clavija de la toma de corriente.
15. No permitir que el cable entre en contacto con superficies calientes, como, por ejemplo, la hornilla.
16. No colocar el producto en o cerca de quemadores de gas o eléctricos, o de un horno caliente.
17. Después de desembalar el aparato, eliminar correctamente las bolsas de plástico, ya que

son una fuente de peligro para niños y personas inválidas.

18. No utilizar el aparato para fines diferentes de su uso previsto.
19. Para desconectar el exprimidor, esperar a que se detenga el motor, luego, desconectar el enchufe de la toma de la pared.
20. Evitar el contacto con las partes en movimiento.
21. Desconectar siempre el aparato de la red de alimentación cuando no esté supervisado y, antes de realizar cualquier operación de montaje, desmontaje o limpieza.
22. Este aparato puede ser utilizado por niños que hayan cumplido 8 años de edad, siempre que estén supervisados por un adulto, comunicándole previamente las instrucciones con respecto al uso seguro del artefacto, y que comprendan los peligros relacionados con el mismo. La limpieza y el mantenimiento no deben ser realizados por niños que no hayan cumplido los 8 años de edad y sin supervisión. Mantener el equipo y el cable correspondiente fuera del alcance de los niños que no hayan cumplido los 8 años de edad.
23. Este exprimidor puede ser utilizado por personas con capacidades físicas, sensoriales o mentales reducidas o sin experiencia, con la condición de que reciban supervisión e instrucciones adecuadas relativas al uso seguro del aparato y comprendan los peligros inherentes al mismo.  
No permitir que los niños jueguen con el equipo.
24. Si el cable de alimentación está dañado, debe ser sustituido por el fabricante o por un centro de asistencia autorizado. En caso de necesidad, contactar con Alessi SpA escribiendo a la dirección de e-mail: [help@alessi.com](mailto:help@alessi.com)
25. Las instrucciones deben detallar cómo limpiar las superficies en contacto con los alimentos
26. No utilizar el aparato si el tamiz o la tapa de protección están dañados o presentan grietas visibles.

## EL APARATO ESTÁ DESTINADO PARA EL USO DOMÉSTICO Y EN INTERIORES

### CONSERVE LAS PRESENTES INSTRUCCIONES

[WWW.ALESSI.COM](http://WWW.ALESSI.COM)

#### MDL07 "Plissé" Exprimidor eléctrico

Este exprimidor eléctrico, diseñado por Michele De Lucchi en 2020, está fabricado con resina termoplástica de alta resistencia. El producto ha sido probado y certificado para garantizar la seguridad del consumidor.

#### DESCRIPCIÓN DEL EXPRIMIDOR

- A - Tapa
- B - Cono
- C - Tamiz de acero
- D - Contenedor
- E - Pico de acero
- F - Grupo motor
- G - Compartimento enrollable
- H - Perno motor  
(fig. 1)



#### ¡ATENCIÓN!

MANTENER EL APARATO FUERA  
DEL ALCANCE DE LOS NIÑOS.

ESTE PRODUCTO ESTÁ  
DISEÑADO EXCLUSIVAMENTE  
PARA EL USO DOMÉSTICO.



#### ¡ATENCIÓN!

- Este aparato está diseñado para utilizarse en aplicaciones domésticas y similares, como, por ejemplo:
  - en áreas de cocina reservadas al personal de tiendas, oficinas y otros ambientes profesionales;
  - en pequeñas industrias; en las granjas;
  - el uso por parte de los clientes de hoteles, moteles y otros entornos residenciales;
  - en ambientes tipo «bed and breakfast».

#### PRIMER USO

Después de sacar el exprimidor del embalaje, compruebe que todos sus componentes estén intactos.

- Desmonte las partes desmontables (tapa, cono, tamiz, contenedor) levantándolas.
- Lávalas con agua caliente y detergente líquido para lavar platos.
- Enjuáguelas y séquelas bien.
- Vuelva a montar el contenedor, el tamiz y el cono. (fig. 2)

**NOTA: No sumerja el cable, el enchufe ni el grupo motor en agua u otros líquidos. (fig. 3)**

#### USO

- Compruebe que la tensión de su instalación eléctrica corresponda a la indicada en la parte inferior del grupo motor del exprimidor.
- Compruebe que el exprimidor esté firmemente colocado en la encimera y que esté fuera del alcance de los niños.
- Desenrolle el cable eléctrico del enrollables. (fig. 4)  
Compruebe también que el cable no cuelgue de la encimera. (fig. 5)
- Quite la tapa.
- Introduzca el enchufe en la toma de corriente.
- Ponga un vaso o un recipiente debajo del pico.
- Empuje el pico hacia abajo a la posición ABIERTO.
- Corte por la mitad la fruta que vaya a exprimir, para poder colocarla fácilmente en el cono.
- Utilizando la mano, presione firmemente la fruta contra el cono. El motor se pondrá en marcha automáticamente, el cono comenzará a girar y el zumo caerá en el vaso.

- Levante la mano de la fruta para detener el motor.
- Para evitar que el zumo que queda gotee al cambiar de vaso o después de usarlo, empuje el pico hacia arriba hasta la posición CERRADO. (fig. 6)

No utilice el aparato de forma continua durante más de 10 minutos.

## LIMPIEZA

- **DESENCHUFE EL APARATO.** Limpie el aparato inmediatamente después del uso, para que evitar que los restos de pulpa se sequen y sea más difícil eliminarlos.
- Quite las partes desmontables, sujetando el contenedor y póngalas en el fregadero.
- Desmonte cono, tamiz y contenedor. (fig. 2)
- Retire todos los restos de pulpa del tamiz.
- Empuje el pico del contenedor hacia abajo, a la posición LIMPIEZA.

El pico tiene tres posiciones:

**ABIERTO:** Presione el pico hacia abajo para abrir el contenedor y dejar que caiga el zumo en el vaso.

**CERRADO:** Presione el pico hacia arriba para cerrar el contenedor y evitar que gotee el zumo.

**LIMPIEZA:** Presione el pico completamente hacia abajo para lavar el contenedor. (fig. 7)

**NOTA:** Para bajar el pico a la posición de LIMPIEZA es necesario quitar el contenedor del grupo motor. No se puede desmontar el pico del contenedor.

- Lave el cono, el tamiz y el

contenedor con agua caliente y detergente líquido para platos.

- Enjuáguelos y séquelos bien.

**NOTA:** El cono, el tamiz y el contenedor se pueden lavar en el lavavajillas, pero deben colocarse en la cesta superior para evitar el contacto con las resistencias. Preste atención porque los detergentes y los aditivos utilizados, así como las altas temperaturas que se alcanzan durante el ciclo de lavado pueden dañar el acabado superficial del trabajo.

Limpie el grupo motor SOLO con un paño húmedo.



**¡ATENCIÓN!**

**NO SUMERJA NUNCA EL GRUPO MOTOR EN AGUA Y NO LO ENJUAGUE BAJO EL AGUA CORRIENTE. (FIG.3)**

- Antes de guardar el exprimidor, enrolle el cable en el enrollacables y fíjelo en la ranura correspondiente. (fig. 4)

## EN CASO DE FALLO DE FUNCIONAMIENTO

En general, en caso de funcionamiento anómalo o en caso de duda, no utilice el exprimidor y póngase en contacto con su vendedor Alessi.

A continuación, encontrará algunos consejos para resolver pequeños problemas, que a menudo son causados solamente por un ligero descuido:

- **Si el motor no arranca:**
  - ¿Ha introducido el enchufe en la toma de corriente?
  - ¿La tensión de su instalación

eléctrica corresponde a la indicada en la parte inferior del grupo motor del exprimidor?

- ¿Ha montado correctamente el contenedor, el tamiz y el contenedor?
- ¿Ha ejercido bastante presión sobre el cono?

Si el problema continúa, no intente arreglar el aparato y diríjase a su vendedor Alessi.

- **Si no consigue volver a montar el contenedor:**
  - ¿Ha vuelto a poner el pico en la posición ABIERTO o CERRADO, si estaba antes en la posición de LIMPIEZA?
- **Si el zumo se derrama por el borde del contenedor:**
  - ¿Ha bajado el pico a la posición ABIERTO?
  - ¿Ha comprobado que el tamiz no esté obstruido por los restos del zumo?

## REPUESTOS

Si lo desea, puede pedir los siguientes componentes a su vendedor Alessi y cambiarlos usted mismo:

- A - tapa
- B - cono
- C - tamiz
- D - contenedor
- H - perno motor

## GARANTÍA

Este producto está cubierto por una garantía de dos años a partir de la fecha de venta.

La garantía cubre todos los defectos de fabricación. Por lo tanto, quedan excluidos los daños causados por gol-

pes accidentales y mal uso.

**Alessi declina toda responsabilidad por daños debidos a un uso inadecuado.**

La garantía está incluida en el paquete.

## ELIMINACIÓN

Al final de su ciclo de vida, no elimine el dispositivo en el medio ambiente, póngase en contacto con un centro de eliminación específico. Desmonte sus componentes para eliminarlos de acuerdo con las normas de eliminación de residuos vigentes en su país. Nunca intente forzar el grupo motor para abrirlo.

RAEE (WEEE) incluida en el paquete.

## SEGURIDAD ALIMENTARIA

Los materiales utilizados para fabricar este aparato están destinados a entrar en contacto con los alimentos y cumplen los requisitos legales.



## BELANGRIJKE VEILIGHEIDSINFORMATIE

Voor het gebruik van elektrische apparaten moeten de algemene veiligheidsmaatregelen altijd worden getroffen om het risico op elektrische schokken en /of persoonlijk letsel te beperken. Deze voorzorgsmaatregelen zijn de volgende:

1. LEES DE VOLLEDIGE INSTRUCTIES AANDACHTIG ALVORENS HET PRODUCT TE GEBRUIKEN.
2. Gebruik het product niet buiten.
3. Dompel het product niet onder in water.
4. Controleer dat de voedingsstroom overeenkomt met de waarde die is aangegeven op het plaatje van het apparaat.
5. Om het risico op elektrische schokken te vermijden, mag u het stroomsnoer, de stekker of de motorgroep niet in water of eender welke andere vloeistof terecht komen.
6. Reinig de motorgroep met een droge doek.
7. Koppel het apparaat los van het stroomnet wanneer het niet wordt gebruikt, alvorens componenten aan te brengen of te verwijderen en alvorens het apparaat te reinigen.
8. Om elk gevaar te vermijden, mag u het product niet gebruiken als het snoer of de stekker beschadigd is, als het apparaat niet correct werkt of als het op een of andere manier is beschadigd. Breng het apparaat naar het dichtstbijzijnde erkende assistentiecentrum om het te laten reviseren, te laten herstellen of technisch of mechanisch te laten aanpassen. Indien nodig kunt u contact opnemen met Alessi SpA via het e-mailadres: [help@alessi.com](mailto:help@alessi.com).
9. Probeer nooit de motorgroep te forceren om ze te openen.
10. Houd uw volledige aandacht bij het apparaat wanneer het wordt gebruikt nabij kinderen of wanneer zij het gebruiken.
11. Het gebruik van accessoires die niet zijn aanbevolen of geleverd door de fabrikant kan voor brandgevaar, elektrische schokken of persoonlijk letsel zorgen.
12. Laat het snoer niet van de rand van de tafel of van het werkoppervlak hangen. Vermijd eender welke plaats waar men over het snoer kan struikelen of erin verstrikt kan raken.
13. Gebruik geen adapters en/of verlengsnoeren.
14. Trek niet aan het snoer om de stekker uit het stopcontact te trekken.
15. Zorg ervoor dat het snoer niet in contact komt met warme oppervlakken zoals bijvoorbeeld kookplaten.
16. Zet het product niet op of nabij gasbranders, elektrische branders of een hete oven.

17. Nadat u het apparaat heeft uitgepakt, moet u de plastic zakken die gevaarlijk kunnen zijn voor kinderen en mindervaliden, op een correcte manier verwerken.
18. Gebruik het apparaat niet voor oneigenlijk gebruik.
19. Om de citruspers uit te trekken, wacht u tot de motor tot stilstand is gekomen en dan trekt u de stekker uit het stopcontact.
20. Vermijd contact met de bewegende onderdelen.
21. Koppel het apparaat altijd los van het stroomnet wanneer het onbewaakt wordt achtergelaten en voordat het wordt gemonteerd, uit elkaar wordt gehaald of wordt gereinigd.
22. Dit apparaat kan gebruikt worden door kinderen die minstens 8 jaar oud zijn, op voorwaarde dat ze onder toezicht staan van een volwassene, na kennisgeving van de instructies voor een veilig gebruik van het apparaat en op voorwaarde dat ze de aan het apparaat verbonden gevaren begrijpen.  
De reiniging en het onderhoud mogen niet worden uitgevoerd door kinderen die jonger zijn dan 8 jaar en zonder toezicht. Houd het apparaat en de relatieve kabel buiten bereik van kinderen die jonger zijn dan 8 jaar.
23. De citruspers kan worden gebruikt door personen met verminderde lichamelijke, sensorische of geestelijke vermogens of zonder ervaring mits ze worden bijgestaan, geschikte aanwijzingen krijgen voor het veilige gebruik van het apparaat en de gevaren beseffen die gepaard gaan met het gebruik.  
Sta niet toe dat kinderen met het apparaat spelen.
24. Als het stroomsnoer beschadigd is, moet dit worden vervangen door de fabrikant of door een erkend assistentiecentrum. Neem indien nodig contact op met Alessi SpA via het e-mailadres: [help@alessi.com](mailto:help@alessi.com)
25. De instructies moeten informatie bevatten over de reiniging van oppervlakken die in contact komen met voedingsmiddelen
26. Gebruik het apparaat niet als de zeef of het beschermdeksel beschadigd zijn of zichtbare barsten hebben.

**HET APPARAAT IS BEDOELD VOOR  
HUISHOUEDELIJK GEBRUIK BINNEN**

**BEWAAR DEZE INSTRUCTIES**

**WWW.ALESSI.COM**

## MDL07 "Plissé" Elektrische citruspers

Deze elektrische citruspers werd in 2020 ontworpen door Michele De Lucchi en is gemaakt van hoogwaardige thermoplastische hars. Het product is getest en gecertificeerd om de veiligheid van de consument te garanderen.

### BESCHRIJVING VAN DE CITRUSPERS

- A - Deksel
  - B - Perskegel
  - C - Stalen zeef
  - D - Sapreservoir
  - E - Stalen tuit
  - F - Motorgroep
  - G - Opbergruimte voor snoer
  - H - Aandrijfas
- (afb. 1)



#### OPGELET!

HOUD HET APPARAAT BUITEN  
HET BEREIK VAN KINDEREN.

DIT PRODUCT IS  
UITSLUITEND BEDOELD VOOR  
Huishoudelijk gebruik.



#### OPGELET!

- Dit apparaat is bedoeld om te worden gebruikt in huishoudelijke toepassingen en dergelijke, waaronder:
  - in kookzones die zijn voorbehouden voor personeel in winkels, kantoren en andere professionele omgevingen;
  - in kleine industrieën; in boerderijen;
  - gebruik door klanten van hotels, motels en andere accommodatie-omgevingen;
  - in omgevingen zoals een bed and breakfast.

### EERSTE GEBRUIK

Nadat u de citruspers uit de verpakking heeft gehaald, moet u ervoor zorgen dat elk onderdeel ervan intact is.

- Haal alle verwijderbare onderdelen (deksel, perskegel, zeef, sapreservoir) uit elkaar door ze op te tillen.
- Was deze onderdelen met warm water en vloeibaar vaatwasmiddel.
- Spoel ze af en droog ze zorgvuldig af.
- Breng het sapreservoir, de zeef en de perskegel terug aan. (afb. 2)

**OPMERKING: Dompel het snoer, de stekker of de motorgroep niet onder in water of andere vloeistoffen. (afb. 3)**

### GEBRUIK

- Controleer dat de spanning van uw elektriciteitsvoorziening overeenkomt met de waarde die is aangegeven op de onderzijde van de motorgroep van de citruspers.
- Controleer dat de citruspers stabiel is op het werkoppervlak en dat hij zich buiten het bereik van kinderen bevindt.
- Wikkel het stroomsnoer af uit de opbergruimte. (afb. 4)
- Controleer ook dat het snoer niet van het werkoppervlak hangt. (afb. 5)
- Verwijder het deksel.
- Steek de stekker in het stopcontact.
- Plaats een glas of een houder onder de tuit.
- Duw de tuit omlaag in de OPEN stand.
- Snij het te persen fruit in twee zodat het gemakkelijk op de perskegel past.
- Duw het fruit stevig op de perskegel met de hand. De motor start automatisch, de perskegel begint te draaien en het sap loopt in het glas.

- Haal uw hand van het fruit om de motor stil te leggen.
- Om te vermijden dat er sapresten nadruppelen bij het verwisselen van het glas of sowieso na het gebruik, duwt u de tuit omhoog in de GESLOTEN stand. (afb. 6)

Gebruik het apparaat niet langer dan 10 minuten aan één stuk.

### REINIGING

- TREK DE STEKKER UIT HET STOPCONTACT.  
Reinig het apparaat meteen na gebruik om te vermijden dat pulpresten uitdrogen en moeilijker te verwijderen zijn.

- Verwijder de verwijderbare onderdelen terwijl u het sapreservoir vasthoudt en leg ze in de gootsteen.
- Haal de perskegel, de zeef en het sapreservoir uit elkaar. (afb. 2)
- Verwijder de pulpresten uit de zeef.
- Duw de tuit van het sapreservoir omlaag in de stand voor de REINIGING.

De tuit heeft drie standen:

**OPEN:** Duw de tuit omlaag om het sapreservoir te openen en het sap in het glas te laten lopen.

**GESLOTEN:** Duw de tuit omhoog om het sapreservoir te sluiten zodat het sap niet druppelt.

**REINIGING:** Duw de tuit volledig omlaag om het sapreservoir af te wassen. (afb. 7)

**OPMERKING: Om de tuit in de stand voor de REINIGING te laten zakken, moet het sapreservoir worden verwijderd van de motorgroep. De tuit kan niet van het sapreservoir worden verwijderd.**

- Was de perskegel, de zeef en het sapreservoir met warm water en vloeibaar vaatwasmiddel.
- Spoel ze af en droog ze zorgvuldig af.

**OPMERKING: De perskegel, de zeef en het sapreservoir kunnen in de vaatwasser worden gewassen maar dan wel in het bovenste schap om contact met de weerstanden te vermijden.**

Let erop dat de afwerking van het oppervlak van het product schade kan oplopen door de gebruikte vaatwasmiddelen en additieven maar ook door de hoge temperaturen tijdens de wascyclus.

Reinig de motorgroep UITSLUITEND met een vochtige doek.



#### OPGELET!

DOMPEL DE MOTORGROEP  
NOOIT ONDER IN WATER EN  
SPOEL ZE NIET AF ONDER  
STROMEND WATER. (AFB. 3)

- Wind het snoer op in de opbergruimte en maak het vast in de aangewezen groef alvorens de citruspers op te bergen. (afb. 4)

### BIJ STORINGEN

Gebruik de citruspers in het algemeen niet wanneer hij niet goed werkt of u betwijfelt dat hij goed werkt. Neem dan contact op met uw Alessi-handelaar.  
Hierna volgen enkele tips om zelf eventuele kleine problemen op te lossen. Deze problemen zijn vaak gewoon het gevolg van een kleine onoplettendheid:

- **Als de motor niet start:**
  - steekt de stekker in het stopcontact?
  - komt de spanning van uw elektriciteitsvoorziening overeenkomt met de waarde die is aangegeven op de onderzijde van de motorgroep?
  - heeft u de perskegel, de zeef en het sapreservoir correct aangebracht?
  - heeft u voldoende druk uitgeoefend op de perskegel?

Als het probleem aanwezig blijft, probeer het apparaat dan niet zelf te herstellen maar neem contact op met uw Alessi-handelaar.

- **Als u het sapreservoir niet terug kunt aanbrengen:**
  - heeft u de tuit terug van de stand voor de REINIGING naar de OPEN of GESLOTEN stand gezet?
- **Als het sap over de rand van het sapreservoir stroomt:**
  - heeft u de tuit in de OPEN stand gezet?
  - heeft u gecontroleerd dat de zeef niet verstopt is door persresten?

## ONDERDELEN

U kunt de volgende componenten aanvragen bij uw Alessi-handelaar en gemakkelijk zelf vervangen:

- A - deksel
- B - perskegel
- C - zeef
- D - sapreservoir
- H - aandrijfjas

## GARANTIE

Dit product heeft een garantie van twee jaar vanaf de datum van aankoop.

De garantie dekt alle fabricagefouten maar geen schade die veroorzaakt is door onopzettelijke impacten en foutief gebruik.

**Alessi verwerpt elke verantwoordelijkheid voor schade die het gevolg is van oneigenlijk gebruik.**

De garantie is bijgevoegd in de verpakking.

## VERWERKING

Zorg ervoor dat het apparaat aan het einde van zijn levensduur niet in het milieu terecht komt maar breng het naar een centrum voor het verwerken. Haal alle componenten uit elkaar om ze volgens de in uw land geldende verwerkingsrichtlijnen te kunnen verwerken. Probeer nooit de motorgroep te forceren om ze te openen.

AEEA (WEEE) bijgevoegd in verpakking.

## GESCHIKTHEID VOOR VOEDINGSMIDDELEN

De materialen die gebruikt zijn voor de productie van dit apparaat zijn bestemd voor contact met voedingsmiddelen en zijn conform de wettelijke bepalingen.

Norsk

# VIKTIGE SIKKERHETSINSTRUKSJONER

Bruken av elektriske apparater krever at man overholder noen generelle sikkerhetsforholdsregler for å redusere fare for elektriske støt og/eller personskader. Disse forholdsreglene omfatter:

1. LES BRUKSANVISNINGEN NØYE FØR PRODUKTET BRUKES.
2. Ikke bruk produktet utendørs.
3. Ikke senk det ned i vann.
4. Kontroller at spenningen tilsvarer den som er oppgitt på apparatets typeskilt.
5. Ikke senk ledningen, støpslet eller motorenheten ned i vann eller annen væske for å unngå faren for elektrisk støt.
6. Rengjør motorenheten med en tørr klut.
7. Koble apparatet fra strømmen når det ikke brukes, før deler monteres eller demonteres, og før rengjøring.
8. For å unngå enhver fare må ikke produktet brukes med hvis ledningene eller støpslet er ødelagt, eller hvis ikke apparatet fungerer skikkelig, eller på noen måte er skadet. Ta apparatet med til nærmeste godkjente servicesenter for kontroll, reparasjon, eller en teknisk eller mekanisk endring. Ved behov kan du kontakte Alessi SpA på følgende e-postadresse: [help@alessi.com](mailto:help@alessi.com)
9. Aldri bruk kraft for å prøve å åpne motorenheten.
10. Vær veldig oppmerksom når apparatet brukes i nærheten av barn eller av barn.
11. Bruk av tilbehør som ikke er anbefalt eller levert av produsenten kan forårsake brannfare, elektrisk støt eller personskader.
12. Ikke la ledningen henge over kanten av bordet eller kjøkkenbenken. Unngå enhver posisjon hvor du snuble eller henge deg fast i apparatet.
13. Ikke bruk adaptere og/eller skjøteledninger
14. Ikke dra i ledningen for å trekke støpslet ut av stikkkontakten
15. Ikke la ledningen komme i kontakt med varme overflater, som f.eks. platetopper.
16. Ikke plasser produktet oppå eller i nærheten av gassbrennere, elektriske plater eller en varm stekeovn.
17. Etter å ha pakket ut apparatet må du kaste plastpostene ettersom de kan utføre en fare for barn og funksjonshemmede.
18. Ikke bruk apparatet til annen enn tilsiktet bruk.
19. For å koble fra sitruspressen, vent til motoren har stoppet og trekk støpslet ut av

stikkontakten.

20. Unngå kontakt med deler i bevegelse.
21. Koble alltid apparatet fra strømmen når det står uten tilsyn og før montering, demontering eller rengjøring.
22. Dette apparatet kan brukes av barn over 8 år under tilsyn av en voksen og etter opplæring i en sikker bruk av apparatet og risikoene knyttet til bruken. Rengjøringen og vedlikeholdet må ikke utføres av barn under 8 år og uten overoppsyn. Hold apparatet og ledningen utilgjengelig for barn under 8 år.
23. Sitruspressen kan brukes av personer med reduserte fysiske, sensoriske eller mentale evner eller personer uten erfaring, forutsatt at de får tilstrekkelig tilsyn og opplæring i en sikker bruk av apparatet og risikoene knyttet til bruken. Ikke la barn leke med apparatet.
24. Hvis ledningen er ødelagt, må den skiftes ut av produsenten eller et godkjent servicesenter. Ved behov kan du kontakte Alessi SpA på følgende e-postadresse: [help@alessi.com](mailto:help@alessi.com)
25. Instruksjonene må inneholde detaljer om rengjøring av overflater som kommer i kontakt med matvarer.
26. Ikke bruk apparatet hvis sikten eller lokket er skadet eller har synlige sprekker.

## APPARATET SKAL BRUKES TIL HJEMME - OG INNENDØRS BRUK.

### BRUKSANVISNINGEN MÅ OPPBEVARES

[WWW.ALESSI.COM](http://WWW.ALESSI.COM)

#### MDL07 "Plissé" Sitruspressen

Denne citruspressen, designet av Michele De Lucchi i 2020, er fremstillet i termoplastharpiks med høy motstand. Produktet er testet og sertifisert for å sikre forbrukerens sikkerhet.

#### BESKRIVELSE AV SITRUSPRESSEN

- A - Lokk
  - B - Kjegle
  - C - Stålsikt
  - D - Beholder
  - E - Ståltut
  - F - Motorenhet
  - G - Ledningsoppbevaring
  - H - Motoraksel
- (fig. 1)



#### ADVARSEL!

HOLD APPARATET UTENFOR  
BARNES REKKEVIDDE.

DETTE PRODUKTET  
ER KUN BEREGNET TIL  
HUSHOLDNINGSBruk.



#### ADVARSEL!

- Dette apparatet er beregnet til husholdningsbruk og lignende anvendelser som f.eks.:
  - på personalkjøkken i butikker, på kontorer og andre arbeidssteder,
  - i småindustrien, på gårder,
  - til bruk av kunder på hoteller, moteller og leilighetshoteller,
  - på bed & breakfast.

#### FØRSTE BRUK

Pakk ut citruspressen og kontroller at den er hel.

- Løft opp og ta av de avtakbare delene (lokk, kjegle, sikt, beholder).
- Vask dem med varmt vann og oppvaskmiddel.
- Skyll og tørk dem godt.
- Gjenmonter beholder, sikt og kjegle. (fig. 2)

**MERK: Ikke senk ledningen, støpslet eller motorenheten ned i vann eller annen væske. (fig. 3)**

#### BRUK

- Kontroller at spenningen til det elektriske systemet tilsvarer den som er oppgitt på bunnen av citruspressens motorenhet.
- Pass på at citruspressen står stabilt på kjøkkenbenken og utenfor barns rekkevidde.
- Trekk ledningen ut fra ledningsoppbevaringen. (fig. 4) Kontroller i tillegg at ledningen ikke henger utenfor kjøkkenbenken. (fig. 5)
- Ta av lokket.
- Sett støpslet inn i stikkontakten.
- Sett et glass eller en beholder under tuten.
- Skyv tuten nedover til ÅPEN posisjon.
- Del frukten som skal pressen i to, slik at den enkelt kan legges oppå kjeglen.
- Press frukten nedover på kjeglen med hånden. Motoren starter automatisk, kjeglen begynner å rotere og jusen renner ned i glasset.
- Løft hånden vekk fra frukten for å stoppe motoren.
- Skyv tuten oppover til LUKKET posisjon for å unngå at det drypper jus når du bytter glass, eller uansett etter bruk. (fig. 6)

Ikke bruk apparatet i mer enn 10 minutter sammenhengende.

## RENGJØRING

- TREKK STØPSLET UT AV STIKKONTAKTEN.  
Rengjør apparatet like etter bruk for å unngå at rester av fruktkjøtt tørker inn og blir vanskelige å fjerne.
- Hold fast i beholderen og ta av de avtakbare delene, og legg dem i vasken.
- Demonter kjeglen, sikten og beholderen. (fig. 2)
- Fjern fruktkjøttrestene fra sikten.
- Skyv beholderens tut nedover til RENGJØRING posisjon.

Tuten har tre posisjoner:

**ÅPEN:** Trykk tuten nedover for å åpne beholderen og la jusen renne ned i glasset.

**LUKKET:** Skyv tuten oppover for å lukke beholderen, slik at jusen ikke drypper.

**RENGJØRING:** Skyv tuten helt ned for å vaske beholderen. (fig. 7)

**MERK:** For å senke tuten nedover til RENGJØRING posisjon må beholderen tas av motorenheten. Tuten kan ikke løsnes fra beholderen.

- Vask kjegle, sikt og beholder med varmt vann og oppvaskmiddel.
- Skyll og tørk dem godt.

**MERK:** Kjeglen, sikten og beholderen kan vaskes i oppvaskmaskin, men i den øverste kurven for å unngå at de kommer i kontakt med varmelementene.

Vær oppmerksom på oppvaskmidlene og tilsetningsstoffene, samt den høye temperaturen som nås under vaskeprogrammet, fordi den kan skade produktets overflatebehandling.

Motorenheten må KUN rengjøres med en fuktig klut.



### ADVARSEL!

ALDRI SENK MOTORENHETEN NED I VANN ELLER SKYLL DEN UNDER RENNENDE VANN. (FIG.3)

- Rull opp ledningen i ledningsoppbevaringen og fest den før du setter vekk sitruspressen. (fig. 4)

## VED FEILFUNKSJON

Ved ujevn funksjon eller tvil, ikke sitruspressen og kontakt Alessi-forhandleren. Nedenfor finner du noen råd for å løse små problemer som ofte skyldes uoppmerksomhet:

- **Hvis motoren ikke starter:**
  - har du satt støpslet inn i stikkkontakten?
  - tilsvare spenningen til det elektriske systemet med den som er oppgitt på bunnen av sitruspressens motorenhet?
  - har du satt kjeglen, sikten og beholderen riktig på plass?
  - har du presset kraftig nok på kjeglen?
- Hvis problemet vedvarer, ikke tukle med produktet og kontakt Alessi-forhandleren.
- **Hvis du ikke klarer å gjenmontere beholderen:**
  - har du flyttet tuten fra RENGJØRING posisjon til ÅPEN eller LUKKET posisjon?
- Hvis jusen renner ut fra kanten til

beholderen:

- har du senket tuten til ÅPEN posisjon?
- har du kontrollert at sikten ikke er tilstoppet av rester fra pressingen?

## RESERVEDELER

Kontakt Alessi-forhandleren for følgende deler som du enkelt kan skifte ut selv:

- A - lokk
- B - kjegle
- C - sikt
- D - beholder
- H - motoraksel

## GARANTI

Produktet har en 2 års garanti fra kjøpedato. Garantien dekker alle produksjonsfeil. Skader forårsaket av utilsiktede støt og skjødesløs bruk er dermed utelukket.

**Alessi fraskriver seg ethvert ansvar for skader som skyldes feil bruk.**

Garantien ligger i esken.

## AVFALLSBEHANDLING

Ikke kast produktet i naturen etter endt levetid, men kontakt et godkjent avhendingssenter. Kildesorter delene i henhold til landets gjeldende regelverk. Aldri bruk kraft for å prøve å åpne motorenheten.

RAEE (WEEE) ligger i esken.

## MATSIKKERHET

Materialene brukt til fremstillingen av dette apparatet er beregnet på kontakt med matvarer og oppfyller lovkrav.

## INFORMAÇÕES IMPORTANTES DE SEGURANÇA

A utilização de aparelhos elétricos exige sempre o cumprimento das precauções gerais de segurança para reduzir o risco de choque elétrico e/ou lesões a pessoas. Estas precauções incluem:

1. LER ATENTAMENTE AS INSTRUÇÕES COMPLETAS ANTES DE UTILIZAR O PRODUTO.
2. Não utilizar o produto no exterior.
3. Não mergulhar em água.
4. Verificar se a corrente de alimentação corresponde à indicada na placa de características do aparelho.
5. Para evitar o risco de choque elétrico, não mergulhar o cabo de alimentação, ficha ou a unidade do motor em água ou qualquer outro líquido.
6. Limpar a unidade do motor com um pano seco.
7. Desligar o aparelho da rede quando não estiver a ser utilizado, antes de montar ou remover componentes e antes de efetuar qualquer trabalho de limpeza.
8. Para evitar qualquer perigo, não utilize o produto com um cabo ou ficha danificados, ou se o aparelho não funcionar corretamente ou se foi em algum modo danificado. Leve o aparelho ao centro de assistência autorizado mais próximo para ser submetido a revisão, reparação ou modificação técnica ou mecânica. Em caso de necessidade, pode contactar a Alessi SpA no endereço email: [help@alessi.com](mailto:help@alessi.com).
9. Nunca tente forçar o grupo motor para o abrir.
10. Preste a máxima atenção quando o aparelho for utilizado próximo ou diretamente por crianças.
11. A utilização de acessórios não recomendados ou fornecidos pelo fabricante pode provocar o risco de incêndio, choque elétrico ou ferimentos pessoais.
12. Não deixe o cabo pender pela borda da mesa ou a bancada de trabalho. Evite qualquer posição em que possa se tropeçar ou enroscar.
13. Não utilize adaptadores e/ou extensões
14. Não puxe o cabo para retirar a ficha da tomada de corrente
15. Não permita que o cabo entre em contacto com superfícies quentes, como por exemplo fogões.
16. Não coloque o produto sobre ou perto de queimadores a gás ou elétricos ou forno quente.
17. Depois de desembalar o aparelho, elimine corretamente os sacos de plástico que possam

representar um perigo para as crianças e inválidos.

18. Não utilize o aparelho para finalidades diferentes para as quais está destinado.
19. Para desligar o espremedor, espere que o motor pare, então retire a ficha da tomada.
20. Evite o contacto com as partes em movimento.
21. Desligue sempre o aparelho da rede de alimentação quando não estiver sob supervisão e antes de realizar as operações de montagem, desmontagem ou limpeza.
22. Este aparelho pode ser utilizado por crianças com mais de 8 anos, desde que sob a supervisão de um adulto, mediante comunicação das instruções relativas à utilização segura do aparelho e desde que compreendam os perigos associados ao mesmo. A limpeza e a manutenção não devem ser realizadas por crianças menores de 8 anos e sem supervisão. Mantenha o aparelho e o respetivo cabo fora do alcance de crianças com menos de 8 anos.
23. O espremedor pode ser utilizados por pessoas com capacidades físicas, sensoriais ou mentais reduzidas, ou sem experiência, desde que recebam supervisão e instruções adequadas sobre a utilização segura do aparelho e compreendam os perigos associados ao mesmo.  
Não permita que as crianças brinquem com o aparelho.
24. Se o cabo de alimentação estiver danificado deve ser substituído pelo fabricante ou por um centro autorizado. Em caso de necessidade, contacte a Alessi SpA no endereço email: [help@alessi.com](mailto:help@alessi.com)
25. As instruções detalhadas sobre como limpar as superfícies em contacto com os alimentos
26. Não utilize o aparelho se a peneira ou a tampa de proteção estiverem danificadas ou houver rachaduras visíveis

## O APARELHO É DESTINADO AO USO DOMÉSTICO E INTERNO

## GUARDE ESTAS INSTRUÇÕES

**WWW.ALESSI.COM**

## MDL07 “Plissé” Esprededor elétrico

Este espremedor elétrico, concebido por Michele De Lucchi, em 2020, é feito de resina termoplástica de elevada resistência. O produto foi testado e certificado para garantir a segurança do consumidor.

### DESCRIÇÃO DO ESPREMEDOR

- A - Tampa
  - B - Cone
  - C - Peneira de aço
  - D - Recipiente
  - E - Condução de aço
  - F - Grupo do motor
  - G - Compartimento enrolador do cabo
  - H - Perno do motor
- (fig. 1)



#### ATENÇÃO!

- MANTENHA O APARELHO FORA DO ALCANCE DAS CRIANÇAS.

ESTE PRODUTO DESTINA-SE APENAS A USO DOMÉSTICO.



#### ATENÇÃO!

- Este aparelho destina-se a ser utilizado nas aplicações domésticas e semelhantes, tais como:
  - nas zonas para cozinhar reservadas ao pessoal nas lojas, escritórios e outros ambientes profissionais;
  - nas pequenas indústrias; - nas quintas;
  - utilização por parte de clientes de hotéis, motéis e outros ambientes de caráter residencial;
  - nos ambientes tipo «bed and breakfast».

### PRIMEIRA UTILIZAÇÃO

Depois de remover o espremedor da embalagem, certifique-se de que esteja intato em todos os seus componentes.

- Desmonte as peças amovíveis (tampa, cone, peneira, recipiente), levantando-as.
- Lave-as em água quente e detergente líquido para pratos.
- Enxágue e seque-as muito bem.
- Volte a montar o recipiente, a peneira e o cone. (fig.2)

**NOTA: Não mergulhe o cabo, a ficha ou o grupo do motor na água ou outros líquidos. (fig.3)**

### USO

- Verifique se a voltagem do seu sistema elétrico corresponde à indicada no fundo do grupo do motor do espremedor.
- Certifique-se de que o espremedor esteja posicionado de modo estável na bancada de trabalho e fora do alcance das crianças..
- Desenrole o cabo elétrico do enrolador de cabo. (fig.4) Verificar também se o cabo não pende da bancada de trabalho. (fig.5)
- Retire a tampa.
- Insira a ficha na tomada de corrente.
- Coloque um copo ou recipiente debaixo da condução.
- Empurre a condução para a posição ABERTA..
- Cortar ao meio a fruta a espremer, de modo a que possa ser facilmente colocada no cone.
- Prima com decisão a fruta no cone com a mão. O motor ligará automaticamente, o cone começará a girar e o sumo cairá para o copo.

- Eleve a mão da fruta para parar o motor.
- Para evitar que o sumo residual pingue ao trocar os copos, ou após a utilização, empurre a condução para cima até na posição FECHADO. (fig.6)

**Não utilize o aparelho em modo continuativo, por mais de 10 minutos.**

### LIMPEZA

- **RETIRE A FICHA DA TOMADA.** Limpe o aparelho imediatamente após a sua utilização para evitar que os resíduos de polpa sequem e sejam mais difíceis de remover.
- Retire as peças amovíveis segurando o recipiente e as leve para a pia.
- Desmonte o cone, a peneira e o recipiente. (fig.2)
- Retire os resíduos da polpa da peneira.
- Empurre o bico do recipiente para a posição LIMPEZA.

A condução pode assumir três posições:

**ABERTO:** Prima na condução baixo para abrir o recipiente e fazer descer o sumo para o copo.

**FECHADO:** Empurre a condução para cima para fechar o recipiente, para que o sumo não pingue.

**LIMPEZA:** Empurre a condução completamente para baixo para lavar o recipiente. (fig.7)

**NOTA: Para baixar a condução para a posição de LIMPEZA é necessário retirar o recipiente do grupo do motor. Não é possível retirar o bico do recipiente.**

- Lave o cone, a peneira e o recipiente em água quente e

- detergente líquido para pratos.
- Enxágue e seque muito bem.

**NOTA: O cone, a peneira e o recipiente podem ser lavados na máquina de lavar loiça, mas colocados no cesto superior para evitar o contacto com as resistências. Preste atenção ao utilizar detergentes e aditivos, mas também às temperaturas elevadas atingidas durante o ciclo de lavagem, porque podem danificar o acabamento da superfície do produto.**

**Limpe o grupo do motor SOMENTE com um pano húmido.**



#### ATENÇÃO!

**NUNCA MERGULHE O GRUPO DO MOTOR EM ÁGUA E NÃO A ENXÁGUE SOB ÁGUA CORRENTE. (FIG.3)**

- Antes de apanhar o espremedor, enrole o cabo à volta do enrolador de cabos e p prenda na ranhura para o efeito. (fig.4)

### EM CASO DE FUNCIONAMENTO IRREGULAR

Em geral, em caso de funcionamento irregular, ou em caso de dúvida, não utilize o espremedor e contacte o seu distribuidor Alessi. Abaixo estão algumas dicas para resolver você mesmo eventuais pequenos problemas, muitas vezes causados apenas por um ligeiro descuido:

- **Se o motor não ligar:**
  - ligou a ficha à tomada?
  - a voltagem do seu sistema elétrico corresponde à voltagem indicada

- no fundo do grupo do motor?
- montou corretamente o cone, a peneira e o recipiente?
- exerceu uma pressão suficiente sobre o cone?

Se o problema persistir, não tente mexer no dispositivo e contacte o seu revendedor Alessi.

- **Se não conseguir voltar a montar o recipiente:**
  - recolocou o bico da posição LIMPA para a posição ABERTO ou FECHADO?
- **Se o sumo sair pela borda do recipiente:**
  - baixou o bico para a posição ABERTO? -?
  - verificou se a peneira não está obstruída por resíduos de esprematura?

## PEÇAS SOBRESSELENTES

Pode solicitar os seguintes componentes ao seu revendedor Alessi e substituí-los facilmente por si:

- A - tampa
- B - cone
- C - peneira
- D - recipiente
- H - perno do motor

## GARANTIA

Este produto está coberto por uma garantia de dois anos a partir da data de venda.

A garantia cobre todos os defeitos de fabrico e, portanto, exclui os danos causados por impacto acidental e utilização imprópria.

**A Alessi recusa qualquer responsabilidade por danos causados**

por uma utilização imprópria.

Garantia incluída na embalagem

## ELIMINAÇÃO

No fim do seu ciclo de vida, não deite o aparelho no ambiente, mas contacte um centro de eliminação específico. Desmonte os seus componentes de modo a eliminá-los de acordo com os regulamentos de eliminação em vigor no seu país. Nunca tente forçar o grupo motor para o abrir.

REEE (REEE) inseridos na embalagem.

## SEGURANÇA ALIMENTAR

Os materiais utilizados para realizar este aparelho destinam-se ao contacto com alimentos e estão conforme ao requisitos legais.

Svenska

# VIKTIG SÄKERHETSINFORMATION

Användning av elektriska apparater kräver alltid efterlevnad av allmänna säkerhetsåtgärder för att minska risken för elektriska stötar och/eller personskador. Dessa försiktighetsåtgärder inkluderar:

1. LÄS INSTRUKTIONERNA NOGA INNAN DU ANVÄNDER PRODUKTEN.
2. Använd inte produkten utomhus.
3. Sänk inte ned produkten i vatten.
4. Kontrollera att strömförsörjningen motsvarar värdet som anges på apparatens typskylt.
5. För att undvika risken för elektrisk stöt, sänk inte ned nätsladden, kontaktdonet eller motorn i vatten eller någon annan vätska.
6. Rengör motorenheten med en torr trasa.
7. Koppla bort apparaten från strömförsörjningen när den inte används, innan du monterar eller tar bort komponenter och innan du utför rengöring.
8. För att undvika fara, använd inte produkten om kabeln eller kontaktdonet är skadat, om apparaten inte fungerar korrekt eller om man har manipulerat med den skadad. Ta med apparaten till närmaste auktoriserade servicecenter för att få den kontrollerad, reparerad eller för teknisk eller mekanisk modifiering. Vid behov kan du kontakta Alessi SpA på e-postadressen: [help@alessi.com](mailto:help@alessi.com).
9. Försök aldrig att forcera motoraggregatet för att öppna det.
10. Var maximalt uppmärksam när apparaten används nära eller direkt av barn.
11. Användning av tillbehör som inte rekommenderas eller levereras av tillverkaren kan orsaka risk för brand, elektriska stötar eller personskador.
12. Häng inte kabeln på bordskanten eller arbetsbänken. Undvik alla positioner där du kan snubbla eller fastna.
13. Använd inte adaptrar och/eller förlängningssladdar
14. Dra inte i kabeln för att ta ut kontaktdonet ur uttaget
15. Låt inte kabeln komma i kontakt med heta ytor, t.ex. kokhällar.
16. Placera inte produkten på eller i närheten av gas- eller elbrännare eller en varm ugn.
17. När du har packat upp apparaten ska du korrekt bortskaffa plastpåsar som kan utgöra en fara för barn och funktionshindrade.
18. Använd inte apparaten för andra ändamål än de som den är avsedd för.
19. För att koppla ifrån citruspressen, vänta tills motorn stannat och ta sedan ut kontaktdonet ur uttaget.
20. Undvik kontakt med rörliga delar.
21. Koppla alltid bort apparaten från strömförsörjningen när den är utan tillsyn och innan



- montering, demontering eller rengöring utförs.
22. Den här apparaten kan användas av barn från 8 år, under förutsättning att de övervakas av en vuxen, med förbehåll för instruktioner för säker användning av apparaten och under förutsättning att de förstår farorna med den.  
Rengöring och underhåll får inte utföras av barn som inte har fyllt 8 år och utan övervakning. Förvara apparaten och kabeln utom räckhåll för barn som inte fyllt åtta år.
  23. Citruspressen får användas av personer med nedsatt eller ofärdig fysisk, sensorisk eller mental förmåga, förutsatt att övervakas och får instruktioner för säker användning av apparaten och förstår farorna i samband med den.  
Låt inte barn leka med apparaten.
  24. Om strömkabeln är skadad måste den bytas ut av tillverkaren eller ett auktoriserat servicecenter. Kontakta vid behov Alessi SpA på e-postadressen: help@alessi.com.
  25. Instruktionerna måste innehålla detaljer om hur man rengör ytorna vid kontakt med livsmedel.
  26. Använd inte apparaten om silen eller skyddskåpan är skadad eller har synliga sprickor.

## APPARATEN ÄR AVSEDD FÖR HEMMABRUK INOMHUS

## BEVARA DESSA INSTRUKTIONER

WWW.ALESSI.COM

### MDL07 "Plissé" Elektriska citruspress

Denna elektriska citruspress, designad av Michele De Lucchi år 2020, är tillverkad av slitstark termoplastharts. Produkten har testats och certifierats för att säkerställa konsumenternas säkerhet.

#### BESKRIVNING AV CITRUSPRESSEN

- A - Kåpa
- B - Kon
- C - Stålsil
- D - Behållare
- E - Stålmunstycke
- F - Motoraggregat
- G - Kabellindarfack
- H - Motorstift  
(fig. 1)



#### OBSERVERA:

FÖRVARA APPARATEN UTOM  
RÄCKHÅLL FÖR BARN.

DENNA PRODUKT ÄR AVSEDD  
ENDAST FÖR HEMMABRUK.



#### OBSERVERA:

- Den här apparaten är avsedd för användning i hemmet och liknande tillämpningar, t.ex.
  - i de områden för matlagning som är reserverade för personalen i butiker, kontor och andra professionella miljöer;
  - i mindre industrier; på lantbruksgårdar;
  - användning av kunder på hotell, motell och andra boenden;
  - i miljöer som bed and breakfast.

### FÖRSTA ANVÄNDNINGEN

När du har tagit ut citruspressen ur förpackningen, se till att den är intakt i alla beståndsdelar.

- Ta ut de avtagbara delarna (lock, kon, sil, behållare) genom att lyfta dem.
- Tvätta dem med varmt vatten och flytande diskmedel.
- Skölj och torka dem försiktigt.
- Sätt tillbaka behållaren, silen och konen. (fig. 2)

**ANMÄRKNING: Sänk inte ned kabeln, kontakten eller motoraggregatet i vatten eller andra vätskor. (fig. 3)**

### ANVÄNDNING

- Kontrollera att elsystemets spänning motsvarar spänningen i citruspressen.
- Se till att citruspressen är ordentligt placerad på arbetsytan och att den är utom räckhåll för barn.
- Dra ut den elektriska kabeln ur kabelvindan. (fig. 4)  
Kontrollera också att kabeln inte hänger ut från arbetsytan. (fig. 5)
- Ta bort kåpan.
- Sätt i kontakten i uttaget.
- Placera ett glas eller behållare under munstycket.
- Tryck munstycket nedåt till öppet läge.
- Skär frukten som ska pressas itu så att den lätt kan placeras på konen.
- Pressa ner frukten hårt på konen med handen. Motorn startar automatiskt, konen börjar rotera och saften fyller glaset.
- Lyft handen från frukten för att stoppa motorn.

- För att förhindra att restjuice droppar när du byter glas, eller i alla fall efter användning, tryck munstycket uppåt till STÅNGT läge. (fig. 6)

Använd inte apparaten kontinuerligt i mer än 10 minuter.

## RENGÖRING

- **TA UT KONTAKTDONET UR UTTAGET.**  
Rengör apparaten omedelbart efter användning, för att förhindra att resterna av fruktkött torkar in och blir svåra att ta bort.
- Ta bort de avtagbara delarna genom att ta tag i behållaren och ta med dem till diskbänken.
- Ta bort kon, sikt och behållare. (fig. 2)
- Ta bort resterna av fruktköttet från silen.
- Tryck behållarens munstycke nedåt till läge RENGÖRING.

Munstycket kan ha tre positioner:

**ÖPPEN:** Tryck munstycket nedåt för att öppna behållaren och låta juicen rinna ner i glaset.

**STÅNGD:** Tryck munstycket uppåt för att stänga behållaren så att juicen inte droppar ut.

**RENGÖRING:** Tryck munstycket helt nedåt för att tvätta behållaren. (fig. 7)

**ANMÄRKNING:** För att sänka munstycket till RENGÖRING, är det nödvändigt att ta bort behållaren från motoraggregatet. Det är inte möjligt att lossa munstycket från behållaren.

- Tvätta konen, silen och behållaren med varmt vatten och diskmedel.
- Skölj och torka dem försiktigt.

**ANMÄRKNING:** Konen, siktet och behållaren kan tvättas i diskmaskinen men placeras i den övre korgen för att undvika kontakt med motstånden. Var uppmärksam på att de rengöringsmedel och tillsatser som används men även de höga temperaturerna som uppnås under tvättcykeln kan skada produktens ytfinish.

Rengör endast motorn med en fuktig trasa.



### OBSERVERA:

**SÄNK ALDRIG NED MOTORN I VATTEN OCH SKÖLJ DEN INTE UNDER RINNANDE VATTEN. (FIG. 3)**

- Innan du tar bort citruspressan, spolär du tillbaka kabeln runt kabelvindan och låser den i det särskilda spåret. (fig. 4)

## I HÄNDELSE AV FEL

I allmänhet, i händelse av oregelbunden drift eller i tvivel, använd inte citruspressen och kontakta din Alessi-återförsäljare. Här följer några tips för att själv lösa smärre problem, som ofta beror på en lätt brist på uppmärksamhet:

- **Om motorn inte startar:**
  - har du satt in kontakten i uttaget?
  - Stämmer spänningen i ditt elektriska system med värdet som anges på motoraggregatets undersida?
  - har du monterat tillbaka kon, sikt och behållare korrekt?
  - har du utövat ett tillräckligt tryck på konen?

Om problemet kvarstår, försök inte att manipulera med apparaten, utan kontakta din Alessi-återförsäljare.

- **Om du inte kan sätta ihop behållaren igen:**
  - ställde du tillbaka munstycket från RENGÖRING till ÖPPEN eller STÅNGD?
- **Om juicen rinner ut över behållarens kant:**
  - har du sänkt munstycket till ÖPPET läge?
  - har du kontrollerat att silen inte är tillsatt av rester från pressningen?

## RESERVDELAR

Du kan begära följande komponenter från din pålitliga Alessi-återförsäljare och enkelt byta ut dem själv:

- A - kåpa
- B - kon
- C - sil
- D - behållare
- H - motorstift

## GARANTI

Denna produkt täcks av två års garanti från försäljningsdagen. Garantin täcker alla fabriktionsfel, därför är skador orsakade av oavsiktliga effekter och missbruk uteslutna från garantin.

**Alessi avisar allt ansvar för skador på grund av felaktig användning.**

Garantin ligger i förpackningen

## BORTSKAFFNING

Vid slutet av livscykeln får du inte kasta apparaten i miljön utan du ska kontakta en specifik uppsamlingscentral. Demontera dess komponenter för att bortskaffa dem enligt avfallsbestämmelserna i ditt land. Försök aldrig att forcera motoraggregatet att öppna det.

RAEE (WEEE) ligger i förpackningen.

## LIVSMEDELSSÄKERHET

Materialet som används för att tillverka denna apparat är avsett för kontakt med livsmedelsprodukter och uppfyller gällande lagkrav.

## TÄRKEITÄ TURVALLISUUSOHJEITA

Sähkölaitteiden käyttö edellyttää aina yleisten turvallisuuteen liittyvien varotoimien noudattamista sähköiskujen ja/tai henkilövahinkojen riskin pienentämiseksi. Tällaisia varotoimia ovat muun muassa:

1. LUE HUOLELLISESTI KOKO KÄYTTÖOHJE ENNEN TUOTTEEN KÄYTTÖÄ.
2. Älä käytä tuotetta ulkona.
3. Älä upota veteen.
4. Varmista, että syöttöjännite vastaa laitteen kilpeen merkittyä jännitettä.
5. Sähköiskun vaaran välttämiseksi älä upota virtajohtoa, pistoketta tai moottoriyksikköä veteen tai muuhun nesteeseen.
6. Puhdista moottoriyksikkö kuivalla liinalla.
7. Irrota laite sähköverkosta, kun sitä ei käytetä, ennen osien asentamista tai irrottamista sekä ennen mihinkään puhdistustoimiin ryhtymistä.
8. Estääksesi vaaratilanteet älä käytä tuotetta, jos johto tai pistoke on viallinen tai jos laite ei toimi oikein tai on millään tavalla viallinen. Vie laite lähimpään valtuutettuun huoltokeskukseen, jotta laite voidaan tarkastaa, korjata tai tehdä siihen teknisiä tai mekaanisia muutoksia. Ota tarvittaessa yhteyttä Alessi SpA:han sähköpostiosoitteella: help@alessi.com
9. Älä koskaan yritä avata moottoriyksikköä voimakeinoin.
10. Ole erityisen tarkkana, kun laitetta käytetään lasten lähellä tai lapset käyttävät laitetta itse.
11. Jos käytetään lisävarusteita, jotka eivät ole valmistajan suosittelemia tai toimittamia, seurauksena voi olla tulipalon, sähköiskun tai henkilövahinkojen vaara.
12. Älä anna johdon roikkua pöydän tai työtason reunan yli. Vältä sellaista sijaintia, että kompastuminen tai takertuminen on mahdollista.
13. Älä käytä adaptereita ja/tai jatkojohtoja.
14. Älä vedä johdosta pistokkeen irrottamiseksi pistorasiasta.
15. Älä päästä johtoa kosketuksiin kuumien pintojen, kuten liesien kanssa.
16. Älä aseta tuotetta kaasu- tai sähköhellan tai kuuman uunin päälle tai lähelle.
17. Kun laite on purettu pakkauksesta, hävitä oikealla tavalla muovipussit, jotka voisivat olla vaaraksi lapsille tai vammaisille.
18. Älä käytä laitetta muuhun kuin laitteen käyttötarkoitukseen.
19. Sitruspuristimen irtikytkeminen: odota, että moottori sammuu ja irrota sitten pistoke pistorasiasta.
20. Vältä koskemasta liikkuviin osiin.
21. Irrota laite verkkovirrasta aina, kun laitetta ei valvota sekä ennen asennus-, irrotus- tai

puhdistustoimiin ryhtymistä.

22. Tätä laitetta voivat käyttää yli 8-vuotiaat lapset aikuisen valvonnassa, laitteen turvallista käyttöä koskevien ohjeiden kertomisen jälkeen ja ymmärrettyään laitteen käyttöön liittyvät vaarat.  
Yli 8-vuotiaat lapset saavat puhdistaa tai huoltaa laitetta valvottuina. Pidä laite ja sen johto poissa alle 8-vuotiaiden lasten ulottuvilta.
23. Fyysisiä, aisti- tai kognitiivisia rajoitteita omaavat tai kokemattomat henkilöt voivat käyttää sitruspuristinta valvottuina sekä saatuaan riittävät ohjeet laitteen turvalliseen käyttöön ja ymmärrettyään käyttöön liittyvät vaarat.  
Älä anna lasten leikkiä laitteella.
24. Jos virtajohto on vaurioitunut, valmistajan tai valtuutetun huoltokeskuksen on vaihdettava johto. Ota tarvittaessa yhteyttä Alessi SpA:han sähköpostiosoitteella: help@alessi.com
25. Ohjeiden on sisällettävä tiedot siitä, kuinka puhdistaa elintarvikkeiden kanssa kosketuksiin joutuvat pinnat
26. Älä käytä laitetta, jos siivilä tai suojakansi ovat viallisia tai niissä on näkyviä halkeamia.

**LAITE ON TARKOITETTU  
SISÄKÄYTTÖÖN  
KOTITALOUKSISSA**

**SÄILYTÄ NÄMÄ OHJEET**

**WWW.ALESSI.COM**

## MDL07 "Plissé" Electric citrus juicer

Tämä Michele De Lucchin vuonna 2020 suunnittelema sähkökäyttöinen sitruspuristin on valmistettu erittäin kestävästä kestonuovista. Tuote on testattu ja sertifioitu kuluttajaturvallisuuden takaamiseksi.

### SITRUSPURISTIMEN KUVAUS

- A - Kansi
- B - Kartio
- C - Terässiivilä
- D - Säiliö
- E - Teräksinen kaatonokka
- F - Moottoriyksikkö
- G - Johdon säilytystila
- H - Käyttöakseli  
(kuva 1)



#### VAROITUS!

PIDÄ LAITE LASTEN  
ULOTTUMATTOMISSA.  
TUOTE ON TARKOITETTU  
AINOASTAAN  
KOTITALOUSKÄYTTÖÖN.



#### VAROITUS!

- Tämä laite on tarkoitettu käytettäväksi kotitalous- ja vastaavassa käytössä kuten:
  - keittiötiloissa, jotka on varattu kauppojen, toimistojen ja muiden työpaikkojen henkilöstölle,
  - pienteollisuudessa, maataloilla,
  - asiakkaiden käyttöön hotelleissa, motelleissa ja muissa majoitustiloissa,
  - vain aamiaistarjoilun sisältävissä majoitustiloissa.

### ENSIMMÄINEN KÄYTTÖ

Varmista sen jälkeen, kun sitruspuristin on purettu pakkauksesta, että se on ehjä kaikilta osin.

- Irrota irrotettavat osat (kansi, kartio, siivilä, säiliö) nostamalla ne pois.
- Pese osat lämpimällä vedellä ja astianpesuaineella.
- Huuhteleva ja kuivaa huolellisesti.
- Kokoa säiliö, siivilä ja kartio. (kuva 2)

**HUOMAUTUS:** Älä upota johtoa, pistoketta tai moottoriyksikköä veteen tai muuhun nesteeseen. (kuva 3)

### KÄYTTÖ

- Varmista, että sähköverkon jännite vastaa sitruspuristimen moottoriyksikön pohjaan merkittyä jännitettä.
- Varmista, että sitruspuristin on asetettu tukevasti työtasolle ja että se on lasten ulottumattomissa.
- Ota sähköjohto esiin johdon säilytystilasta. (kuva 4)  
Varmista lisäksi, ettei johto roiku työtason ulkopuolella. (kuva 5)
- Irrota kansi.
- Työnnä pistoke pistorasiaan.
- Aseta lasi tai astia kaatonokan alle.
- Paina kaatonokkaa alas AUKI-asentoon.
- Halkaise puristettava hedelmä puoliksi, jotta se on helppo asettaa puristinkartion päälle.
- Paina hedelmää kädellä päättäväisesti kartiota vasten. Moottori käynnistyy automaattisesti, kartio alkaa pyöriä ja mehu virtaa lasiin.
- Pysäytä moottori nostamalla käsi hedelmältä.
- Jotta viimeiset mehupisarot eivät jäisi tippumaan lasinvaihdon aikana tai yleisesti käytön jälkeen, kaatonokkaa on painettava ylös KIINNI-asentoon. (kuva 6)

Älä käytä laitetta tauotta yli 10 minuutin ajan.

### PUHDISTUS

- **IRROTA PISTOKE PISTORASIASTA.**  
Puhdista laite heti käytön jälkeen, jotta jäljelle jäänyt hedelmäliha ei ehdi kuivua ja muuttua vaikeammin poistettavaksi.
  - Irrota irrotettavat osat pitäen kiinni säiliöstä ja vie osat tiskialtaaseen.
  - Irrota kartio, siivilä ja säiliö toisistaan. (kuva 2)
  - Poista hedelmälihan jäänteet siivilästä.
  - Paina mehusäiliön kaatonokka alas PUHDISTUS-asentoon.
- AUKI:** Paina kaatonokkaa alas avataksesi säiliön ja päästääkseen mehun valumaan lasiin.
- KIINNI:** Paina kaatonokkaa ylös sulkeaksesi mehusäiliön, jotta mehua ei pääse valumaan.

**PUHDISTUS:** Paina kaatonokkaa alimpaan asentoon, jotta säiliön voi pestä. (kuva 7)

**HUOMAUTUS:** Jotta kaatonokan voi laskea PUHDISTUS-asentoon, mehusäiliö on irrotettava moottoriyksiköstä. Kaatonokkaa ei pysty irrottamaan säiliöstä.

- Pese kartio, siivilä ja säiliö lämpimällä vedellä ja astianpesuaineella.
- Huuhteleva ja kuivaa osat huolellisesti.

**HUOMAUTUS:** Kartio, siivilä ja mehusäiliö voidaan pestä astianpesukoneessa, mutta ne on asetettava yläkoriin, jotta ne eivät

joudu kosketuksiin vastusten kanssa. Huomioi, että käytetyt pesu- ja lisäaineet sekä pesun aikaiset korkeat lämpötilat voivat vaurioittaa tuotteen pintaa.

Puhdista moottoriyksikkö VAIN kostealla liinalla.



#### VAROITUS!

ÄLÄ KOSKAAN UPOTA MOOTTORIYKSIKÖÄ VETEEN TAI HUUHTELE SITÄ JUOKSEVALLA VEDELLÄ.  
(KUVA 3)

- Ennen kuin siirrät sitruspuristimen syrjään, kierrä johto johdon säilytystilaan ja kiinnitä johto sille tarkoitettuun uraan. (kuva 4)

### VIKATILANTEESSA

Yleisesti ottaen, jos laite ei toimi kuten pitäisi tai epäilet vikaa, älä käytä sitruspuristinta, vaan käänny luotetun Alessi-jälleenmyyjän puoleen. Seuraavassa on annettu muutamia neuvoja, joiden avulla mahdolliset pienet ja usein epähuomion aiheuttamat ongelmat voidaan ratkaista itsenäisesti:

- **Jos moottori ei käynnisty:**
  - Onko johto seinässä?
- Onko kartio, siivilä ja säiliö asennettu oikein?
- Oletko painanut puristinkartiota

riittävän voimakkaasti?

Jos ongelma ei ratkea, älä yritä korjata laitetta itse, vaan käännä luotetun Alessi-jälleenmyyjän puoleen.

- **Jos säiliön kiinnittäminen ei onnistu:**
  - Onko kaatonokka siirretty PUHDISTUS-asennosta AUKI- tai KIINNI-asentoon?
- **Jos mehu valuu säiliön reunan yli:**
  - Onko kaatonokka painettu AUKI-asentoon?
  - Oletko varmistanut, ettei irti pusertunut hedelmäliha tuki siivilää?

## VARAOSAT

Luotetulta Alessi-jälleenmyyjältä voi pyytää seuraavaksi lueteltuja osia, jotka on helppo vaihtaa itse:

- A - kansi
- B - kartio
- C - siivilä
- D - säiliö
- H - käyttöakseli

## TAKUU

Laitteella on kahden vuoden takuu, joka alkaa myyntipäivästä. Takuu kattaa kaikki valmistusvirheet, ja näin ollen tahattomien iskujen ja vääränlaisen käytön aiheuttamia vahinkoja ei korvata.

**Alessi kieltäytyy kaikesta vastuusta sopimattoman käytön aiheuttamissa vahingoissa.**

Takuu tulee pakkauksen mukana

## HÄVITTÄMINEN

Käyttöiän tultua täyteen laitetta ei saa hävittää luontoon, vaan se on vietävä keräyskeskukseen, joka huolehtii hävittämisestä.

Pura laitteen osat, jotta voit hävittää ne maasi voimassa olevien hävittämistä koskevien säännösten mukaisesti.

Älä koskaan yritä avata moottoriyksikköä voimakeinoin.

WEEE sisältyy pakkaukseen.

## ELINTARVIKEKELPOISUUS

Laitteen valmistuksessa käytetyt materiaalit on suunniteltu siihen, että ne joutuvat elintarvikkeen kanssa kosketukseen ja ovat lain määreysten mukaisia.

## 日本語

# 安全上の重要な注意事項

電気機器を使用する際には、必ず次のような安全上の基本的注意事項を守らなければいけません:

1. 製品を初めて使う前に、取扱説明書を注意深く通読してください。
2. 製品を屋外で使わないでください。
3. 水に浸けないでください。
4. 電源が器具の銘板に表示されている電源に対応していることを確認してください。
5. 感電のリスクを避けるため、電源コード、プラグ、モーターユニット、その他あらゆる部分を液体に浸けないでください。
6. モーターユニットの手入れは、乾いた布で拭くだけにしてください。
7. 使用しないときや、部品を取り付けたり取り外したりする前や、一切のお手入れを行う前には、必ず器具を電源から外してください。
8. あらゆる危険を避けるため、コードやプラグにダメージがある場合、器具が適切に作動しない場合、何らかのダメージがある場合は、器具を使ってはいけません。器具のオーバーホール、修理、技術的・機械的な改造が必要な場合は、最寄りの正規サポートセンターまで器具をお持ち込みください。Alessi SpAとコンタクトを取る必要がある場合は、次のアドレスまでメールにてお問い合わせください: [help@alessi.com](mailto:help@alessi.com)
9. 絶対にモーターユニットをこじ開けようとしてはいけません。
10. 本器具をお子様の近くで使う場合、またはお子様が直接使用する場合は、細心の注意を払ってください。
11. 推奨品以外の付属品やメーカーが提供するものとは異なる付属品を使用すると、火災、感電、人身事故のリスクが生じることがあります。
12. 電源コードがテーブルや作業台からぶら下がった状態にならないようにしてください。人がコードに躓いたり、足を絡めたりするような位置に本器具を置かないでください。
13. プラグ変換器や延長コードを使用しないでください。
14. プラグを外す時はコードを引っ張らずにプラグを持って抜いてください。
15. 表面が高温になった場所（調理用コンロなど）にコードを接触させないようにしてください。
16. 本器具を、ガスコンロや電気コンロや高温になったオープンなどの近くに置かないでください。
17. 本器具を開梱した後は、ビニール袋がお子様や身体障害者にとって危険となる可能性がありますので、適切に廃棄してください。
18. 本器具を、本来の用途以外の目的で使用してはいけません。
19. シトラスジュースをコンセントから外すときは、モーターが停止するのを待つか

らプラグを外してください。

20. 可動部分が動いているときには触らないでください。
21. 監督できないときや、部品の取り付け・取り外しまたはお手入れを行う前には、必ずコンセントから外してください。
22. 本器具は、あらかじめ安全な使い方を説明したうえで、本人が本器具の使用に伴う危険性について理解していれば、大人の監督下において8歳以上のお子様にもお使いいただけます。  
本器具のお手入れとメンテナンスをは、8歳未満のお子様および大人の監督がない状態で行わせてはいけません。本器具と電気コードは、8歳未満のお子様の手が届かない場所に保管してください。
23. 本器具は、正常な大人の監督下で、安全な使い方について適切な指導を受け、それに伴う危険性を本人が理解していれば、身体的・知覚的・精神的能力が低下している方、または電気器具の使用経験のない方でもお使いいただけます。  
お子様が本器具で遊ぶことのないようにしてください。
24. 電源コードにダメージがあるときは、メーカーまたは認定サポートセンターで交換してもらわなければいけません。Alessi SpAに連絡を取る必要がある場合は、次のアドレスまでメールにてお問い合わせください: help@alessi.com
25. 説明書には、食品と接触する面のお手入れ方法についての詳細が記載されていなければいけません。
26. ストレーナーまたは保護キャップ（蓋）が破損していたり亀裂が認められる場合は、器具を使ってははいけません。

本器具は、家庭用であり、屋内での使用を想定したものです。

この説明書を保存しておいてください。

WWW.ALESSI.COM

この電動シトラスジューサーは、2020年にMichele De Lucchiがデザインしたもので、材質は高耐久性プラスチックです。本製品は、消費者の安全性を保证するための試験をクリアし、認証を取得しています。

### シトラスジューサーの説明

- A - 蓋
  - B - コーン
  - C - スチール製ストレーナー
  - D - 果汁受け
  - E - スチール製注ぎ口
  - F - モーターユニット
  - G - コード巻取り部
  - H - モーターシャフト
- (fig. 1)



#### 注意!

本器具はお子様の手が届かない場所に保管してください。  
本製品は家庭専用です。



#### 注意!

- この器具は家庭用およびそれに準じた次のような環境でお使いいただけます:
  - 店舗・オフィス・その他の職員の職員専用のキッチンエリア
  - 小規模の工場、農場
  - ホテル・モーテル・その他の宿泊施設の顧客による使用
  - ベッド・アンド・ブレイクファースト (B&B)

### 初回ご使用時

シトラスジューサーの梱包を解いたら、ダメージ等がないか、すべての部品を確認してください。

- 取り外し可能な部品（蓋、コーン、ストレーナー、果汁受け）を引き上げるようにして取り外します。
- 外した各部品を食器用液体洗剤と湯で洗います。
- 良くすすいで水分をふき取ります。
- 果汁受け・ストレーナー、コーンを本体に取り付けます。(fig. 2)

**備考: 電源コード、プラグ、モーターユニットを水、その他の液体に浸けないでください。(fig. 3)**

### 使い方

- コンセントの電圧がシトラスジューサーのモーターユニットの下部に表示された電圧と一致していることを確認してください。
- シトラスジューサーが不安定な場所やお子様の手が届くような場所に置かれていないか確認してください。
- コードを巻取り部から引き出します。(fig. 4)  
さらに、コードが本機を使用するテーブルや台等から垂れ下がった状態になっていないか確認してください。(fig. 5)
- 蓋を外します。
- プラグをコンセントへ差し込みます。
- コップまたはその他の容器を注ぎ口の下に置きます。
- 注ぎ口を押し下げて「開」ポジションにします。
- 果実を半分に切り、コーンに当てやすい形にします。
- 果実をコーンの上のせて、手で力いっぱい押し付けます。すると自動的にモーターが作動してコーンが回転し、果汁がコップの中へ流れ落ちます。

- ・モーターを停めるには、手を果実から放します。
- ・コップを取り換える際や使い終わったときには、果汁がぼたぼたと落ち続けることのないよう、注ぎ口を押し上げて「閉」ポジションにしてください。(fig. 6)

本機を10分以上連続して作動させてはいけません。

## 洗浄

- ・コンセントからプラグを抜いてください。  
果肉のかすがこびりついて乾燥すると取りにくくなりますので、使用後はすぐに洗浄してください。
- ・果汁受けを掴んで取り外し可能な部品を外し、流し場へもっていきます。
- ・コーン、ストレーナー、果汁受けを本体から取り外します。(fig. 2)
- ・ストレーナーから果肉のかすを取り除きます。
- ・果汁受けの注ぎ口を押し下げて、「洗浄」ポジションにします。

注ぎ口には次の3通りのポジションがあります：

**開：**注ぎ口を押し下げて果汁受けを開き、果汁がコップに流れるようにします。

**閉：**注ぎ口を押し上げて果汁受けを閉め、果汁が滴り落ちないようにします。

**洗浄：**注ぎ口を完全に下まで押し下げて、果汁受けを洗浄できる状態にします。(fig. 7)

**備考：**注ぎ口を「洗浄」ポジションまで下げるには、果汁受けをモーターユニットから取り外さなければいけません。果汁受けから注ぎ口を取り外すことはできません。

- ・食器用液体洗剤と湯でコーン、ストレーナー、果汁受けを洗います。
- ・よくすすいで水分をふき取ります。

**備考：**コーン、ストレーナー、果汁受けは食洗機で洗うことができますが、その場合は洗浄中に各パーツが電熱線と接触することのないよう、上段のラックをご確認ください。  
食洗機で洗う際には、使用する洗剤や添加剤のほか、洗浄中に高温になるために、製品の表面にダメージが生じることがありますので、ご注意ください。

モーターユニットのお手入れは、濡らせた布で拭くだけにしてください。



## 注意！

モーターユニットは絶対に水に浸けたり流水で洗ったりしてはいけません。(FIG. 3)

- ・シトラスジューサーを使い終わって移動する前に、コードを巻き取り、所定の溝にコードを固定してください。(fig. 4)

## 不具合が生じた場合

一般的に、作動の仕方が正常でない場合や、正常なのか確信がもてない場合は、シトラスジューサーの使用を控え、行きつけのAlessi販売店までご相談ください。  
軽度の不具合は、些細な不注意によるものが多いものです。そのような場合にご自分で解決するためのヒントをいくつか挙げておきます：

- ・モーターが作動しない場合：

- プラグをコンセントに差し込みましたか？
- コンセントの電圧がシトラスジューサーのモーターユニットの下部に表示された電圧と違ってはいませんか？
- コーン、ストレーナー、果汁受けが適切に取り付けてありますか？
- コーンをしっかりと押ししましたか？

これらを確認しても、まだ不具合が続く場合は、本器具に手を付けずに、行きつけのAlessi販売店までご相談ください。

- ・果汁受けがうまく取り付けられない場合：

- 注ぎ口を「洗浄」ポジションから「開」または「閉」ポジションに切り替えましたか？

- ・果汁が容器から流れ出てしまう場合：

- 注ぎ口を「開」ポジションまで下げましたか？
- ストレーナーが果肉のかすで目詰まりしていませんか？

## スペアパーツ

次の部品は、行きつけのAlessi販売店で入手して、ご自分で簡単に交換することができます：

- A - 蓋
- B - コーン
- C - ストレーナー
- D - 果汁受け
- H - モーターシャフト

## 保証について

本製品には、お買い上げ時より2年間の保証が付帯しています。

保証は製造上のあらゆる瑕疵が対象となりますので、誤って衝撃を与えたり不適切な使い方をした場合のダメージには適用されません。

誤使用による損害に対しては、Alessi は一切の責任を負いかねます。

保証書はパッケージの中に入っています。

## 廃棄について

製品が寿命に達したら、生活環境への投棄を避けて特定の廃棄物処理センターへ依頼してください。

部品を外して解体し、廃棄に関する現地の規則に従ってそれぞれ処分してください。

絶対にモーターユニットをこじ開けようとしてははいけません。

WEEEはパッケージの中に入っています。

## 食品用途への適合性

本器具の材質は、食品との接触を想定したものであり、それに関する法的要件を満たしています。

## ΣΗΜΑΝΤΙΚΕΣ ΟΔΗΓΙΕΣ ΓΙΑ ΤΗΝ ΑΣΦΑΛΕΙΑ

Η χρήση ηλεκτρικών συσκευών απαιτεί πάντοτε συμμόρφωση με τις γενικές προφυλάξεις ασφαλείας, προκειμένου να μειωθεί ο κίνδυνος ηλεκτροπληξίας ή/και τραυματισμού. Αυτές οι προφυλάξεις περιλαμβάνουν τα εξής:

1. ΔΙΑΒΑΣΤΕ ΠΡΟΣΕΚΤΙΚΑ ΤΙΣ ΟΔΗΓΙΕΣ ΠΡΙΝ ΧΡΗΣΙΜΟΠΟΙΗΣΕΤΕ ΤΟ ΠΡΟΪΟΝ.
2. Μη χρησιμοποιείτε το προϊόν σε εξωτερικούς χώρους.
3. Μην το βυθίζετε στο νερό.
4. Βεβαιωθείτε ότι το ρεύμα τροφοδοσίας αντιστοιχεί σε αυτό που αναγράφεται στην πινακίδα της συσκευής.
5. Για να αποφύγετε τον κίνδυνο ηλεκτροπληξίας, μην βυθίζετε το καλώδιο τροφοδοσίας, το φισ ή το μοτέρ σε νερό ή σε οποιοδήποτε άλλο υγρό.
6. Καθαρίστε το μοτέρ με ένα στεγνό πανί.
7. Αποσυνδέστε τη συσκευή από το ηλεκτρικό δίκτυο όταν δεν την χρησιμοποιείτε, πριν τοποθετήσετε ή αφαιρέσετε εξαρτήματα και πριν πραγματοποιήσετε εργασίες καθαρισμού.
8. Για να αποφύγετε οποιονδήποτε κίνδυνο, μην χρησιμοποιείτε το προϊόν με κατεστραμμένο καλώδιο ή φισ ή εάν η συσκευή δεν λειτουργεί σωστά ή εάν έχει με οποιονδήποτε τρόπο υποστεί ζημιά. Μεταφέρετε τη συσκευή στο πλησιέστερο εξουσιοδοτημένο κέντρο σέρβις για επιθεώρηση, επισκευή ή για τεχνική ή μηχανική τροποποίηση. Εάν είναι απαραίτητο, μπορείτε να επικοινωνήσετε με την Alessi SpA στην ηλεκτρονική διεύθυνση: [help@allessi.com](mailto:help@allessi.com)
9. Ποτέ μην προσπαθείτε να πιάσετε το μοτέρ για να το ανοίξετε.
10. Δώστε τη μέγιστη προσοχή όταν η συσκευή χρησιμοποιείται κοντά ή απευθείας από παιδιά.
11. Η χρήση εξαρτημάτων που δεν συστήνονται ή παρέχονται από τον κατασκευαστή μπορεί να προκαλέσει κίνδυνο πυρκαγιάς, ηλεκτροπληξίας ή τραυματισμού.
12. Μην κρεμάτε το καλώδιο στην άκρη του τραπεζιού ή στην επιφάνεια εργασίας. Αποφύγετε οποιαδήποτε θέση όπου θα μπορούσατε να σκοντάψετε ή να κολλήσετε.
13. Μη χρησιμοποιείτε προσαρμογείς ή/και προεκτάσεις
14. Μην τραβάτε το καλώδιο για να αφαιρέσετε το φισ από την πρίζα
15. Μην αφήνετε το καλώδιο να έρθει σε επαφή με θερμές επιφάνειες όπως εστίες.
16. Μην τοποθετείτε το προϊόν πάνω ή κοντά σε καυστήρες αερίου ή ηλεκτρικού ρεύματος

ή σε θερμό φούρο.

17. Αφού αποσυνδεύσετε τη συσκευή, απορρίψτε σωστά τις πλαστικές σακούλες που θα μπορούσαν να αποτελέσουν κίνδυνο για παιδιά και άτομα με ειδικές ανάγκες.
18. Μη χρησιμοποιείτε τη συσκευή για σκοπούς διαφορετικούς από τον προβλεπόμενο.
19. Για να αποσυνδέσετε το αποχυμωτή, περιμένετε να σταματήσει το μοτέρ και, στη συνέχεια, αφαιρέστε το φισ από την πρίζα.
20. Αποφύγετε την επαφή με κινούμενα μέρη.
21. Αποσυνδέετε πάντα τη συσκευή από την παροχή ρεύματος όταν δεν παρακολουθείται και πριν κάνετε εργασίες συναρμολόγησης, αποσυναρμολόγησης ή καθαρισμού.
22. Αυτή η συσκευή μπορεί να χρησιμοποιηθεί από παιδιά που είναι τουλάχιστον 8 ετών, αρκεί αυτό να γίνεται υπό την επίβλεψη ενός ενήλικα, μετά την ενημέρωσή με τις οδηγίες για την ασφαλή χρήση της συσκευής και εφόσον κατανοούν τους κινδύνους που συνδέονται με αυτήν.  
Ο καθαρισμός και η συντήρηση δεν πρέπει να πραγματοποιούνται από παιδιά ηλικίας κάτω των 8 ετών και χωρίς επίβλεψη. Κρατήστε τη συσκευή και το καλώδιο μακριά από παιδιά κάτω των 8 ετών.
23. Ο αποχυμωτής μπορεί να χρησιμοποιηθεί από άτομα με σωματικές, αισθητηριακές ή διανοητικές ικανότητες ή έλλειψη εμπειρίας, υπό την προϋπόθεση ότι βρίσκονται υπό επίβλεψη και έχουν λάβει τις οδηγίες για την ασφαλή χρήση του εξοπλισμού καθώς και ότι κατανοούν τους κινδύνους που συνδέονται με αυτήν.  
Μην επιτρέπετε στα παιδιά να παίζουν με τη συσκευή.
24. Εάν το καλώδιο τροφοδοσίας έχει υποστεί ζημιά, πρέπει να αντικατασταθεί από τον κατασκευαστή ή από εξουσιοδοτημένο κέντρο σέρβις. Εάν είναι απαραίτητο, επικοινωνήστε με την Alessi SpA στην ηλεκτρονική διεύθυνση: [help@allessi.com](mailto:help@allessi.com)
25. Οι οδηγίες πρέπει να περιέχουν λεπτομέρειες σχετικά με τον τρόπο καθαρισμού των επιφανειών που έρχονται σε επαφή με τρόφιμα
26. Μη χρησιμοποιείτε τη συσκευή εάν το φίλτρο αποχύμωσης ή το προστατευτικό καπάκι έχουν υποστεί ζημιά ή έχουν ορατές ρωγμές

**Η ΣΥΣΚΕΥΗ ΠΡΟΟΡΙΖΕΤΑΙ ΓΙΑ ΟΙΚΙΑΚΗ ΚΑΙ ΕΣΩΤΕΡΙΚΗ ΧΡΗΣΗ**

**ΦΥΛΑΞΤΕ ΑΥΤΕΣ ΤΙΣ ΟΔΗΓΙΕΣ**

**WWW.ALESSI.COM**



## MDL07 "Plissé" Electric citrus juicer

Αυτός ο ηλεκτρικός αποχυμωτής, σχεδιασμένος από τη Michele De Lucchi το 2020, είναι κατασκευασμένος από θερμοπλαστική ρητίνη υψηλής αντοχής. Το προϊόν έχει δοκιμαστεί και πιστοποιηθεί για να διασφαλίζει την ασφάλεια των καταναλωτών.

### ΠΕΡΙΓΡΑΦΗ ΤΟΥ ΑΠΟΧΥΜΩΤΗ

- A - Καπάκι
- B - Κώνος
- C - Φίλτρο αποχύμωσης από χάλυβα
- D - Δοχείο συλλογής χυμού
- E - Στόμιο από χάλυβα
- F - Μοτέρ
- G - Θήκη καλωδίου
- H - Άξονας μοτέρ (εικ.1)



#### ΠΡΟΣΟΧΗ!

**ΦΥΛΑΞΤΕ ΤΗ ΣΥΣΚΕΥΗ ΜΑΚΡΙΑ ΑΠΟ ΤΑ ΠΑΙΔΙΑ.**

**ΑΥΤΟ ΤΟ ΠΡΟΪΟΝ ΠΡΟΟΡΙΖΕΤΑΙ ΑΠΟΚΛΕΙΣΤΙΚΑ ΓΙΑ ΟΙΚΙΑΚΗ ΧΡΗΣΗ.**



#### ΠΡΟΣΟΧΗ!

- Η συσκευή αυτή προορίζεται για χρήση σε οικιακές και παρόμοιες εφαρμογές, όπως:
  - στους χώρους μαγειρέματος που προορίζονται για προσωπικό σε καταστήματα, γραφεία και άλλους επαγγελματικούς χώρους,
  - στις μικρές επιχειρήσεις, σε αγορήματα,
  - χρήση από τους πελάτες ξενοδοχείων, μοτέλ και άλλων χώρων κατοίκησης,
  - σε χώρους τύπου bed and breakfast.

### ΠΡΩΤΗ ΧΡΗΣΗ

Αφού αφαιρέσετε το αποχυμωτή από τη συσκευασία, βεβαιωθείτε ότι όλα τα μέρη του είναι άθικτα.

- Αποσυναρμολογήστε τα αφαιρούμενα μέρη (καπάκι, κώνος, φίλτρο αποχύμωσης, δοχείο συλλογής χυμού) ανυψώνοντάς τα.
- Πλύνετε τα με ζεστό νερό και υγρό απορρυπαντικό πιάτων.
- Ξεπλύνετε και στεγνώστε τα προσεκτικά.
- Επανατοποθετήστε το δοχείο, το φίλτρο αποχύμωσης και τον κώνο. (εικ.2)

**ΣΗΜΕΙΩΣΗ: Μην βυθίζετε το καλώδιο, το φως ή το μοτέρ σε νερό ή άλλα υγρά. (εικ.3)**

### ΧΡΗΣΗ

- Ελέγξτε ότι η τάση του ηλεκτρικού σας συστήματος αντιστοιχεί σε εκείνη που υποδεικνύεται στο κάτω μέρος του μοτέρ του αποχυμωτή.
- Βεβαιωθείτε ότι ο αποχυμωτής είναι σταθερά τοποθετημένος στην επιφάνεια εργασίας και ότι είναι μακριά από παιδιά.
- Ξετύλιξε το ηλεκτρικό καλώδιο από τον μηχανισμό περιτύλιξης του καλωδίου. (εικ.4)
- Βεβαιωθείτε επίσης ότι το καλώδιο δεν κρέμεται από την επιφάνεια εργασίας. (εικ.5)
- Αφαιρέστε το καπάκι.
- Τοποθετήστε το φως στην πρίζα.
- Τοποθετήστε ένα ποτήρι ή ένα δοχείο κάτω από το στόμιο.
- Σπρώξτε το ακροφύσιο προς τα κάτω στη θέση ΑΝΟΙΧΤΟ.
- Κόψτε στη μέση τα φρούτα για αποχύμωση, έτσι ώστε να μπορούν να τοποθετηθούν εύκολα στον κώνο.
- Πιέστε τα φρούτα σταθερά στον κώνο με το χέρι σας. Το μοτέρ θα ξεκινήσει αυτόματα, ο κώνος θα αρχίσει να

περιστρέφεται και ο χυμός θα τρέχει στο ποτήρι.

- Σηκώστε το χέρι σας από το φρούτο για να σταματήσει το μοτέρ.
- Για να αποφύγετε να στάξει ο υπολειπόμενος χυμός όταν αλλάζετε ποτήρι ή μετά τη χρήση, πιέστε το στόμιο προς τα πάνω στη θέση ΚΛΕΙΣΤΟ. (εικ.6)

**Μην χρησιμοποιείτε τη συσκευή συνεχώς για περισσότερο από 10 λεπτά.**

### ΚΑΘΑΡΙΣΜΟΣ

- **ΑΦΑΙΡΕΣΤΕ ΤΟ ΦΙΣ ΑΠΟ ΤΗΝ ΠΡΙΖΑ.**  
Καθαρίστε τη συσκευή αμέσως μετά τη χρήση, για να μη ξεραθούν τα υπολείμματα πολτού και να είναι πιο δύσκολο να τα καθαρίσετε.
- Αφαιρέστε τα αφαιρούμενα μέρη πλύνοντας το δοχείο συλλογής χυμού και τοποθετήστε τα στον νεροχύτη.
- Αφαιρέστε τον κώνο, το φίλτρο αποχύμωσης και το δοχείο συλλογής χυμού. (εικ.2)
- Αφαιρέστε τα υπολείμματα πολτού από το φίλτρο αποχύμωσης.
- Σπρώξτε το στόμιο του δοχείου αποχύμωσης προς τα κάτω στη θέση ΚΑΘΑΡΙΣΜΟΥ.

Ο σωλήνας μπορεί να πάρει τρεις θέσεις:

**ΑΝΟΙΧΤΟ:** Πατήστε το στόμιο προς τα κάτω για να ανοίξετε το δοχείο συλλογής χυμού και αφήστε το χυμό να τρέξει στο ποτήρι.

**ΚΛΕΙΣΤΟ:** Σπρώξτε το στόμιο προς τα πάνω για να κλείσετε το δοχείο συλλογής χυμού, έτσι ώστε ο χυμός να μην στάζει.

**ΚΑΘΑΡΙΣΜΟΣ:** Πιέστε το στόμιο εντελώς προς τα κάτω για να πλύνετε το δοχείο συλλογής χυμού. (εικ.7)

**ΣΗΜΕΙΩΣΗ: Για να χαμηλώσετε το στόμιο στη θέση ΚΑΘΑΡΙΣΜΟΥ,**

**το δοχείο συλλογής χυμού πρέπει να αφαιρεθεί από το μοτέρ. Το στόμιο δεν μπορεί να αφαιρεθεί από το δοχείο.**

- Πλύνετε τον κώνο, το φίλτρο αποχύμωσης και το δοχείο συλλογής χυμού με ζεστό νερό και υγρό απορρυπαντικό πιάτων.
- Ξεπλύνετε και στεγνώστε τα προσεκτικά.

**ΣΗΜΕΙΩΣΗ: Ο κώνος, το φίλτρο αποχύμωσης και το δοχείο συλλογής χυμού μπορούν να πλυθούν στο πλυντήριο πιάτων αλλά πρέπει να τοποθετηθούν στο πάνω καλάθι για να αποφευχθεί η επαφή με τις αντιστάσεις.**

**Προσέξτε γιατί τα απορρυπαντικά και τα πρόσθετα που χρησιμοποιούνται αλλά και οι υψηλές θερμοκρασίες που αναπτύσσονται κατά τη διάρκεια του κύκλου πλύσης μπορούν να προκαλέσουν βλάβη στην επιφάνεια του προϊόντος.**

**Καθαρίστε το μοτέρ ΜΟΝΟ με ένα υγρό πανί.**



#### ΠΡΟΣΟΧΗ!

**ΠΟΤΕ ΜΗΝ ΒΥΘΙΖΕΤΕ ΤΟ ΜΟΤΕΡ ΣΕ ΝΕΡΟ ΚΑΙ ΜΗΝ ΤΟ ΞΕΠΛΑΝΕΤΕ ΜΕ ΤΡΕΧΟΥΜΕΝΟ ΝΕΡΟ. (ΕΙΚ.3)**

- Πριν αποθηκεύσετε τον αποχυμωτή, τυλίξτε το καλώδιο γύρω από τον μηχανισμό περιτύλιξης του καλωδίου και σταθεροποιήστε το στην κατάλληλη εγκόπη. (εικ.4)

### ΣΕ ΠΕΡΙΠΤΩΣΗ ΔΥΣΛΕΙΤΟΥΡΓΙΑΣ

Σε γενικές γραμμές, σε περίπτωση ανώμαλης λειτουργίας ή σε περίπτωση αμφιβολίας, μην χρησιμοποιείτε το αποχυμωτή και επικοινωνήστε με τον

αντιπρόσωπο της Alessi.

Ακολουθούν μερικές συμβουλές για την επίλυση οποιωνδήποτε μικρών προβλημάτων μόνι σας, που συχνά προκαλούνται μόνο από μια μικρή απροσεξία:

- **Εάν το μοτέρ δεν εκκινείται:**
  - Έχετε βάλει το φιν στην πρίζα;
  - Η τάση του ηλεκτρικού σας δικτύου αντιστοιχεί σε εκείνη που υποδεικνύεται στο κάτω μέρος του μοτέρ;
  - Έχετε επανασυναρμολογήσει σωστά τον κώνο, το φίλτρο αποχύμωσης και το δοχείο συλλογής χυμού;
  - Έχετε ασκήσει επαρκή πίεση στον κώνο;

Εάν το πρόβλημα παραμένει, μην προσπαθήσετε να ανοίξετε τη συσκευή και επικοινωνήστε με τον αντιπρόσωπο της Alessi.

- **Εάν δεν μπορείτε να επανασυναρμολογήσετε το δοχείο συλλογής χυμού:**
  - Έχετε επαναφέρει το στόμιο από τη θέση ΚΑΘΑΡΙΣΜΟΥ στη θέση ΑΝΟΙΧΤΟ ή ΚΛΕΙΣΤΟ;
- **Εάν ο χυμός τρέχει από την άκρη του δοχείου συλλογής χυμού:**
  - Χαμηλώσατε το στόμιο στη θέση ΑΝΟΙΧΤΟ;
  - Έχετε βεβαιωθεί ότι το φίλτρο αποχύμωσης δεν είναι φραγμένο από τα υπολείμματα αποχύμωσης;

## ΑΝΤΑΛΛΑΚΤΙΚΑ

Μπορείτε να ζητήσετε τα ακόλουθα εξαρτήματα από τον αντιπρόσωπο της Alessi και να τα αντικαταστήσετε εύκολα:

- A - καπάκι
- B - κώνος
- C - φίλτρο αποχύμωσης
- D - δοχείο συλλογής χυμού
- H - πείρος μοτέρ

## ΕΓΓΥΗΣΗ

Αυτό το προϊόν καλύπτεται από εγγύηση δύο ετών που ξεκινάει από την ημερομηνία πώλησης.

Η εγγύηση καλύπτει όλα τα ελαττώματα κατασκευής, επομένως αποκλείονται ζημιές που προκαλούνται από τυχαίες προσκρούσεις και από ακατάλληλη χρήση.

**Η Alessi δεν αναλαμβάνει καμία ευθύνη για ζημιές που προκαλούνται από ακατάλληλη χρήση.**

Η εγγύηση περιλαμβάνεται στη συσκευασία.

## ΑΠΟΡΡΙΨΗ

Στο τέλος του κύκλου ζωής της, μην απορρίψετε τη συσκευή στο περιβάλλον, αλλά επικοινωνήστε με ένα ειδικό κέντρο ανακύκλωσης.

Αποσυναρμολογήστε τα εξαρτήματά του για να τα απορρίψετε σύμφωνα με τους κανονισμούς απόρριψης στη χώρα σας. Ποτέ μην προσπαθείτε να πέσετε το μοτέρ για να το ανοίξετε.

Η οδηγία ΑΗΗΕ(WEEE) εσωκλείεται στη συσκευασία.

## ΑΣΦΑΛΕΙΑ ΤΡΟΦΙΜΩΝ

Τα υλικά που χρησιμοποιούνται για την κατασκευή αυτής της συσκευής προορίζονται για επαφή με τρόφιμα και συμμορφώνονται με τις νομικές απαιτήσεις.

## 中文

# 重要安全信息

在使用电气设备时，始终需要遵守一般的安全预防措施，以降低触电和/或人员伤害的风险。这些预防措施包括：

1. 在使用产品之前，请仔细阅读说明书的全部内容。
2. 请勿在户外使用产品。
3. 请勿将产品浸入水中。
4. 请检查电源电流是否与设备铭牌标注的数值相符。
5. 为了避免触电危险，请勿将电源线、插头或电机单元浸入水中或任何其他液体中。
6. 请用干布擦拭清洁电机单元。
7. 在不使用设备时，在安装或拆下部件之前，在进行任何清洁操作之前，请断开设备的电源连接。
8. 为了避免出现任何危险，在电线或插头损坏、设备无法正常运行以及有任何损坏的情况下，请勿使用产品。请将设备送至距离您最近的授权服务中心进行检测、维修、技术或机械修改。如有需要，您可以通过电子邮件联系Alessi SpA: help@alessi.com
9. 切勿试图强行打开电机组件。
10. 在儿童附近使用设备或直接由儿童使用设备时，请格外小心。
11. 使用并非制造商建议或提供的配件可能会导致火灾、触电或人身伤害的危险。
12. 请勿让电线垂挂在桌子或料理台面的边缘。请避免将其放在任何可能会造成绊倒或卡住的位置。
13. 请勿使用适配器和/或延长线。
14. 从电源插座拔出插头时，请勿拉扯电线。
15. 请勿让电线接触热表面，例如灶具。
16. 请勿将设备放置在燃气炉、电炉、热烤箱上及其附近区域。
17. 在拆除设备的包装之后，请妥善处理可能对儿童和残障人士造成危险的塑料袋。
18. 请勿将设备用于预期目的以外的用途。
19. 若要断开柑橘榨汁机的连接，请等待电机停止，然后从插座拔出插头。
20. 请避免接触移动中的部件。
21. 在无人看管的情况下，在进行组装、拆卸或清洁操作之前，请始终断开设备的电源。
22. 年满8岁的儿童可以使用设备，但是需要有成年人从旁监护，并且使用者必须了解使用设备的安全说明以及相关危险。未满8岁的儿童不得在没有成人监护的情况下对设备进行清洁和维护。请将设备和相关电线放在未满8岁的儿童无法触及的地方。
23. 身体、感官或精神能力受限以及没有任何经验的人士，可以使用柑橘榨汁机，但前提是对其进行监护并使其了解使用设备的安全说明以及相关危险。请勿让儿童玩耍设备。

24. 如果电源线损坏，必须由生产商或授权的服务中心进行更换。如有需要，请通过电子邮件联系Alessi SpA: help@alessi.com
25. 说明书提供关于如何清洁与食品接触的表面的详细信息。
26. 如果滤网或保护盖损坏或出现明显裂纹，请勿使用设备。

## 设备适用于在家庭和室内使用

### 请妥善保管本说明

WWW.ALESSI.COM

这款电动柑橘榨汁机由Michele De Lucchi在2020年设计，采用高强度热塑性树脂制成。产品经过检测认证，以确保消费者安全。

#### 柑橘榨汁机说明

- A - 机盖
  - B - 锥体
  - C - 钢制滤网
  - D - 果汁杯
  - E - 钢制出汁口
  - F - 电机组件
  - G - 卷线盘
  - H - 电机轴
- (图1)



#### 注意!

请将设备放在儿童无法触及的地方。

本产品仅供家用。



#### 注意!

- 本设备适合于家用及类似用途，例如：
  - 在商店、办公室及其他工作环境中专为工作人员提供的烹饪区；
  - 在小型工业场所；在农场；
  - 在酒店、汽车旅馆及其他住宿环境供客户使用；
  - 在民宿类场所。

#### 首次使用

将柑橘榨汁机从包装中取出之后，确保其所有部件完好无损。

- 向上抬起并取下可拆开的部件（机盖、锥体、滤网、果汁杯）。
- 使用热水和餐具洗涤剂来清洗部件。
- 仔细冲洗并擦干。
- 重新装上果汁杯、滤网和锥体。（图2）

**注意：请勿将电线、插头或电机组件浸入水中或其他液体中。（图3）**

#### 使用

- 检查并确保电气设备的电压符合柑橘榨汁机电机组件底部标注的电压。
- 确保柑橘榨汁机稳固放在料理台上，并且儿童无法触及。
- 松开卷线盘上的电线。（图4）检查并确保电线没有从料理台垂挂下来。（图5）
- 取下机盖。
- 将插头插入电源插座。
- 在出汁口下方放置一个杯子或容器。
- 将出汁口向下推到打开位置。
- 将想要榨汁的水果切成两半，以便于将其放在锥体上。
- 用手将水果按压在锥体上。电机将自动启动，锥体开始旋转，果汁会流入杯中。
- 将手从水果上抬起，电机停止。
- 在更换杯子时或使用后，为了避免滴出残留的果汁，请将出汁口向上推到关闭位置。（图6）

请勿连续使用设备超过10分钟。

#### 清洁

- 从电源插座拔出插头。  
在使用后立即清洗设备，防止残留的果肉变干而更加难以清除。
- 握住果汁杯，取下可拆开的部件并将其放在水槽中。
- 拆下锥体、滤网和果汁杯。（图2）
- 清除滤网上残留的果肉。

- 将果汁杯的出汁口向下推到清洁位置。

出汁口可以有三个位置：

**打开：**将出汁口向下推，可以打开果汁杯，果汁流入杯中。

**关闭：**将出汁口向上推，可以关闭果汁杯，避免果汁滴落。

**清洁：**将出汁口完全向下推，可以清洗果汁杯。（图7）

**注意：**若要使出汁口下推到清洁位置，必须将果汁杯从电机组件上取下。出汁口无法与果汁杯分离。

- 使用热水和餐具洗涤剂来清洗锥体、滤网和果汁杯。
- 仔细冲洗并擦干。

**注意：**锥体、滤网和果汁杯可以在洗碗机中清洗，但是要放在上层的清洗篮中，以避免与加热部件接触。请多加小心，因为使用的清洗剂、添加剂以及清洗周期中达到的高温都会损坏产品表面光洁度。

仅可使用湿布清洁电机组件。



**注意！**

切勿将电机组件浸入水中，也不可用水冲洗。（图3）

- 在收起柑橘榨汁机之前，将电线重新绕在卷线盘上，并将其固定在专门的线槽中。（图4）

## 故障排除

在一般情况下，如果出现故障或有疑虑，请勿使用柑橘榨汁机，并联系您信赖的Alessi零售商。

这里有一些建议，可以帮助您解决通常由于轻微疏忽而引起的小问题：c

- **如果电机不启动：**
  - 插头是否插入电源插座？
  - 电气设备的电压是否符合柑橘榨汁机电机组件底部标注的电压？
  - 锥体、滤网和果汁杯是否正确重新

组装？

- 是否在锥体上施加足够的压力？

如果问题仍然存在，请勿尝试篡改设备，请联系您信赖的Alessi零售商。

- **如果无法重新组装果汁杯：**
  - 出汁口是否从清洗位置返回到打开位置或关闭位置？
- **如果果汁从果汁杯边缘漏出：**
  - 出汁口是否下推到打开位置？
  - 滤网是否被残留的果肉堵塞？

## 零配件

您可以在您信赖的Alessi零售商处获取以下部件，并可轻松自行更换：

- A - 机盖
- B - 锥体
- C - 滤网
- D - 果汁杯
- H - 电机轴

## 保修

本产品自销售之日起的保修期为两年。保修范围涵盖所有制造缺陷，因此不包括因意外撞击和使用不当而造成的损坏。对于因使用不当而造成的损坏，Alessi不承担任何责任。

保修书在包装中。

## 回收处理

在设备达到最终使用寿命时，请勿将其丢弃在环境中，应当联系专门的回收处理中心进行处理。

请拆卸产品部件，根据所在国现行的回收处理法规进行处理。

切勿试图强行打开电机组件。

废弃电器电子产品（WEEE）指南在包装中。

## 食品安全

本设备的制造材料可以与食品接触并符合法律要求。

Русский

# ВАЖНЫЕ СВЕДЕНИЯ ПО ТЕХНИКЕ БЕЗОПАСНОСТИ

Использование электроприборов всегда требует соблюдения общих мер предосторожности для того, чтобы уменьшить риск поражения электрическим током и/или травмы людей. Такие меры предосторожности включают:

1. СЛЕДУЕТ ВНИМАТЕЛЬНО И ПОЛНОСТЬЮ ПРОЧИТАТЬ ИНСТРУКЦИИ ПЕРЕД ИСПОЛЬЗОВАНИЕМ ИЗДЕЛИЯ.
2. Не использовать изделие за пределами помещения.
3. Не погружать в воду.
4. Убедиться, что ток питания соответствует току, указанному на заводской табличке устройства.
5. Чтобы избежать риска поражения электрическим током, не погружать кабель питания, вилку или моторный блок в воду или любую другую жидкость.
6. Протереть моторный блок сухой тряпкой.
7. Следует отключать прибор от электросети, когда он не используется, перед установкой или удалением комплектующих и перед выполнением любых операций по очистке.
8. Во избежание опасности не использовать изделие с поврежденным кабелем или вилкой, или если устройство не работает должным образом или имеет повреждения. Следует передавать устройство в ближайший авторизованный сервисный центр для проведения капитального ремонта, ремонта, технической или механической модификации. В случае необходимости можно связаться с Alessi SpA по электронной почте: [help@lessi.com](mailto:help@lessi.com).
9. Никогда не прилагать усилия на моторный блок для его открытия.
10. Соблюдать максимальную осторожность при использовании устройства вблизи или непосредственно детьми.
11. Использование аксессуаров, не рекомендованных или поставляемых изготовителем, может привести к пожару, поражению электрическим током или травмам.
12. Не допускать свисания кабеля с края стола или столешницы. Избегать любого положения, при котором о него можно споткнуться или быть защемленным.
13. Не использовать адаптеры и/или удлинители
14. Не натягивать кабель для извлечения вилки из розетки тока
15. Не допускать контакта кабеля с горячими поверхностями, такими как плиты.
16. Не размещать изделие на газовой или электрической горелке или вблизи горячей печи.
17. После распаковки прибора следует надлежащим образом утилизировать полиэтиленовые пакеты, которые могут представлять опасность для детей и инвалидов.

18. Не использовать устройство в целях, отличных от тех, для которых оно предназначено.
19. Чтобы отключить соковыжималку для цитрусовых, необходимо дождаться остановки мотора, затем вытащить вилку из розетки.
20. Избегать контакта с движущимися частями.
21. Всегда отключать устройство от сети питания, когда оно не находится под присмотром, а также перед монтажом, разборкой или очисткой.
22. Данный прибор могут использовать дети старше 8 лет под наблюдением взрослого лица, предварительно объяснив им правила, касающиеся безопасного использования прибора, и убедившись в том, что они поняли связанные с ним риски.  
Очистка и уход не должны выполняться детьми младше 8 лет без присмотра взрослых.  
Следует держать прибор и его шнур вне пределов досягаемости детей младше 8 лет.
23. Соковыжималка для цитрусовых может использоваться людьми со сниженными физическими, чувствительными или умственными способностями или не имеющими опыта, только под наблюдением и после получения соответствующих инструкций по безопасному использованию прибора, осознав связанные с ним риски.  
Не позволять детям играть с прибором.
24. Если кабель питания поврежден, он должен быть заменен изготовителем или авторизованным сервисным центром. В случае необходимости можно связаться с Alessi SpA по электронной почте: [help@alessi.com](mailto:help@alessi.com)
25. Инструкции должны содержать сведения о том, как очистить поверхности, контактирующие с пищевыми продуктами
26. Не использовать прибор, если сито или защитная крышка повреждены или имеют видимые трещины

## ПРИБОР ПРЕДНАЗНАЧЕН ДЛЯ БЫТОВОГО И ВНУТРЕННЕГО ИСПОЛЬЗОВАНИЯ

**СОХРАНИТЕ ЭТИ ИНСТРУКЦИИ**

**WWW.ALESSI.COM**

### MDL07 “Plissé” Electric citrus juicer

Эта электрическая соковыжималка для цитрусовых, разработанная Микеле Де Лукки в 2020 году, изготовлена из высокопрочной термопластичной смолы. Изделие протестировано и сертифицировано для гарантии безопасности потребителя.

#### ОПИСАНИЕ СОКОВЫЖИМАЛКИ ДЛЯ ЦИТРУСОВЫХ

- A - Крышка
  - B - Конус
  - C - Стальное сито
  - D - Емкость
  - E - Стальной носик
  - F - Моторный блок
  - G - Отсек кабельной катушки
  - H - Штифт мотора
- (Рис. 1)



#### ВНИМАНИЕ!

**ДЕРЖАТЬ УСТРОЙСТВО ВНЕ  
ДОСТУПА ДЕТЕЙ.**

**ДАННОЕ ИЗДЕЛИЕ  
ПРЕДУСМОТРЕНО ТОЛЬКО ДЛЯ  
БЫТОВОГО ИСПОЛЬЗОВАНИЯ.**



#### ВНИМАНИЕ!

- Это устройство предусмотрено только для бытового и подобного использования, например:
  - в помещениях, предусмотренных для приготовления пищи для персонала магазинов, офисов и других профессиональных категорий;
  - на небольших промышленных предприятиях; на фермерских хозяйствах;
  - клиентами отелей, мотелей и других жилых помещений;
  - в мини-гостиницах типа *bed and breakfast*.

### ПЕРВОЕ ИСПОЛЬЗОВАНИЕ

После извлечения соковыжималки для цитрусовых из упаковки, следует убедиться в целостности всех ее компонентов.

- Снять снимаемые детали (крышка, конус, сито, емкость), поднимая их.
- Вымыть горячей водой и жидким моющим средством для посуды.
- Ополоснуть и тщательно высушить.
- Вновь монтировать емкость, сито и конус. (Рис. 2)

**ПРИМЕЧАНИЕ: Не погружать кабель, вилку или моторный блок в воду или другие жидкости. (Рис. 3)**

### ИСПОЛЬЗОВАНИЕ

- Проверить, что напряжение вашей электросети соответствует указанному на дне моторного блока соковыжималки для цитрусовых.
- Убедиться, что соковыжималка надежно установлена на столешнице и недоступна для детей.
- Размотать электрический кабель с кабельной катушки. (Рис. 4)  
Также убедиться, что кабель не свисает с рабочей поверхности. (Рис. 5)
- Снять крышку.
- Вставить вилку в розетку тока.
- Поместить стакан или емкость под носик.
- Протолкнуть носик вниз в ОТКРЫТОЕ положение.
- Разрезать плод пополам, чтобы его можно было легко разместить на конусе.
- Плотно прижать плод к конусу рукой. Мотор будет запущен автоматически, конус начнет вращаться, а сок выходить в стакан.
- Отпустить руку с плода, чтобы остановить мотор.

- Чтобы избежать капания остатков сока при замене стакана или, в любом случае, после использования, следует протолкнуть носик вверх в ЗАКРЫТОЕ положение. (Рис. 6)

**Не использовать прибор непрерывно в течение более 10 минут.**

## ОЧИСТКА

- **ВЫТАЩИТЬ ВИЛКУ ИЗ РОЗЕТКИ.**  
Очистить прибор сразу же после использования, чтобы избежать засыхания остатков мякоти и трудностей их удаления.
- Снять съемные части, захватив за емкость, и положить в раковину.
- Снять конус, сито и емкость. (Рис. 2)
- Удалить из сита остатки мякоти.
- Протолкнуть носик емкости вниз в положение ОЧИСТКИ.

Носик может занимать три положения:

**ОТКРЫТОЕ:** Протолкнуть носик вниз, чтобы открыть емкость и выпустить сок в стакан.

**ЗАКРЫТОЕ:** Протолкнуть носик вверх, чтобы закрыть емкость таким образом, чтобы сок не капал.

**ОЧИСТКА:** Протолкнуть носик полностью вниз, чтобы вымыть емкость. (Рис. 7)

**ПРИМЕЧАНИЕ:** Для того, чтобы опустить носик в положение ОЧИСТКИ необходимо снять емкость с моторного блока. Нельзя отсоединять носик от емкости.

- Вымыть конус, сито и емкость горячей водой и жидким моющим средством для посуды.
- Ополоснуть и тщательно высушить.

**ПРИМЕЧАНИЕ:** Конус, сито и емкость можно мыть в посудомоечной машине, помещая их следует в верхнюю корзину, чтобы избежать контакта с нагревательными элементами. Соблюдать осторожность, чтобы используемые моющие средства и добавки, а также достигаемые в ходе цикла мойки высокие температуры не могли повредить поверхность отделки изделия.

Производить очистку моторного блока ТОЛЬКО влажной тряпкой.



### ВНИМАНИЕ!

**НИКОГДА НЕ ПОГРУЖАТЬ МОТОРНЫЙ БЛОК В ВОДУ И НЕ ОПОЛАСКИВАТЬ ЕГО ПОД ПРОТОЧНОЙ ВОДОЙ. (РИС. 3)**

- Перед тем как убрать соковыжималку, следует смотать кабель на кабельную катушку и зафиксировать его в соответствующем пазе. (Рис. 4)

## В СЛУЧАЕ НЕИСПРАВНОСТИ

В целом, в случае несоответствующего функционирования или возникновения сомнений, не следует использовать соковыжималку для цитрусовых и обратиться к дилеру Alessi. Ниже приведены некоторые советы для самостоятельного решения некоторых небольших проблем, часто вызванных лишь невнимательностью:

- **Если мотор не запускается:**
  - вы вставили вилку в розетку?
  - напряжение вашей электросети

соответствует указанному на днище моторного блока?

- вы правильно установили конус, сито и емкость?
- вы оказали достаточное давление на конус?

Если проблема не устраняется, не следует пытаться вмешиваться в работу устройства, а обратиться к дилеру Alessi.

- **Если вы не можете монтировать емкость:**
  - вы вернули носик из положения ОЧИСТКИ в ОТКРЫТОЕ или ЗАКРЫТОЕ положение?
- **Если сок переливается из емкости:**
  - вы опустили носик в ОТКРЫТОЕ положение?
  - вы проверили что сито не забито остатками отжима?

## ЗАПЧАСТИ

**Вы можете запросить у дилера Alessi и заменить самостоятельно следующие компоненты:**

- A - крышка
- B - конус
- C - сито
- D - емкость
- H - штифт мотора

## ГАРАНТИЯ

На данное изделие предоставляется гарантия сроком два года с даты продажи. Гарантия распространяется на все производственные дефекты, поэтому исключаются повреждения, вызванные случайными ударами и неправильным использованием.

**Компания Alessi не несет**

**ответственность за ущерб, обусловленный несоответствующим применением.**

Гарантия находится в упаковке

## УТИЛИЗАЦИЯ



По окончании срока службы не следует выбрасывать прибор в окружающую среду, а обращаться в специальный центр по утилизации. Необходимо демонтировать компоненты для возможности их удаления в соответствии с действующими в вашей стране правилами утилизации. Никогда не прилагать усилие на моторный блок для его открытия.

RAEE (WEEE) находится в упаковке.

## СОВМЕСТИМОСТЬ С ПРОДУКТАМИ ПИТАНИЯ



Материалы, используемые для изготовления данного прибора, предназначены для контакта с пищевыми продуктами и соответствуют требованиям законодательства.

## DŮLEŽITÉ BEZPEČNOSTNÍ INFORMACE

Používání elektrických spotřebičů vždy vyžaduje dodržování obecných bezpečnostních opatření, aby se snížilo riziko úrazu elektrickým proudem nebo zranění osob:

1. PŘED POUŽITÍM PRODUKTU SI POZORNĚ PŘEČTĚTE CELÉ POKYNY.
2. Nepoužívejte produkt venku.
3. Neponořujte do vody.
4. Ověřte, zda napětí napájecí sítě odpovídá hodnotě napětí uvedené na výrobním štítku spotřebiče.
5. Aby nedošlo k úrazu elektrickým proudem, neponořujte napájecí kabel, zástrčku ani motorovou jednotku do vody ani jiné kapaliny.
6. Otřete motorovou jednotku suchým hadříkem.
7. Pokud spotřebič nepoužíváte, před montáží nebo demontáží součástí a před prováděním jakýchkoli čištění jej odpojte od napájení.
8. Abyste předešli jakémukoli nebezpečí, nepoužívejte produkt s poškozeným kabelem nebo zástrčkou, nebo pokud spotřebič nepracuje správně nebo pokud byl jakýmkoli způsobem poškozen. Předejte spotřebič do nejbližšího autorizovaného servisního střediska, aby jej zkontrolovali, opravili nebo provedli technické či mechanické úpravy. V případě potřeby můžete kontaktovat společnost Alessi SpA na e-mailové adrese: [help@alessi.com](mailto:help@alessi.com)
9. Nikdy se nepokoušejte otvírat motorovou jednotku.
10. Pokud je spotřebič používán v blízkosti nebo přímo u dětí, věnujte zvýšenou pozornost.
11. Použití příslušenství, které není doporučeno nebo dodáno výrobcem, může způsobit požár, úraz elektrickým proudem nebo zranění osob.
12. Kabel nenechávejte viset za okraji stolu nebo pracovní desky. Vyhněte se jakékoli poloze, ve které byste mohli zakopnout nebo uvíznout.
13. Nepoužívejte adaptéry a/nebo prodlužovací kabely.
14. Neodpojujte zástrčku ze zásuvky tažením za kabel.
15. Zabráňte kontaktu kabelu s horkými povrchy, jako například varné desky.
16. Výrobek neumísťujte na plynové nebo elektrické hořáky ani do horké trouby či do jejich blízkosti.
17. Po vybalení spotřebiče zlikvidujte plastové sáčky, které by mohly představovat nebezpečí pro děti a zdravotně postižené osoby.
18. Nepoužívejte spotřebič pro jiné účely, než pro které je určen.

19. Chcete-li odštvavovač citrusů odpojit, počkejte, dokud se motor zcela nezastaví, a poté vytáhněte zástrčku ze zásuvky.
20. Zabráňte kontaktu s pohyblivými se částmi.
21. Pokud je spotřebič bez dozoru a před montáží, demontáží nebo čištěním, vždy odpojte spotřebič od napájení.
22. Tento spotřebič mohou používat děti ve věku od 8 let za předpokladu, že na ně dohlíží dospělá osoba. Každá osoba musí být seznámena s pokyny týkajícími se bezpečného používání spotřebiče a musí porozumět nebezpečím, která jsou s použitím spotřebiče spojena.  
Čištění a údržbu nesmějí provádět děti ve věku do 8 let a bez dozoru. Uchovávejte spotřebič a jeho kabel mimo dosah dětí do 8 let.
23. Odštvavovač citrusů mohou používat osoby se sníženými fyzickými, smyslovými nebo mentálními schopnostmi pod odpovídajícím dozorem a po seznámení se s pokyny týkajícími se bezpečného používání spotřebiče a porozumění nebezpečím, která jsou s použitím spojena.  
Nedovolte dětem hrát si se spotřebičem.
24. Pokud je napájecí kabel poškozen, musí být vyměněn výrobcem nebo v autorizovaném servisním středisku. V případě potřeby se obraťte na společnost Alessi SpA na e-mailové adrese: [help@alessi.com](mailto:help@alessi.com)
25. Pokyny musí obsahovat podrobnosti o tom, jak čistit povrchy přicházející do styku s potravinami.
26. Nepoužívejte spotřebič, pokud je sítko nebo ochranný kryt poškozený nebo mají viditelné praskliny

**SPOTŘEBIČ JE URČEN PRO  
DOMÁCÍ POUŽITÍ**

**USCHOVEJTE TYTO POKYNY**

**WWW.ALESSI.COM**

## MDL07 "Plissé" Electric citrus juicer

Tento elektrický odšťavňovač citrusů, navržený panem Michele De Lucchi v roce 2020, je vyroben z vysoce odolné termoplastické pryskyřice. Produkt byl testován a certifikován za účelem zajištění bezpečnosti spotřebitele.

### POPIS ODŠŤAVŇOVAČE CITRUSŮ

- A - Víko
- B - Kužel
- C - Ocelová sítko
- D - Nádoba
- E - Ocelová hubice
- F - Motor
- G - Úschovný prostor pro navijení kabelu
- H - Čep motoru (obr. 1)



#### POZOR!

UDRŽUJTE SPOTŘEBIČ MIMO DOSAH DĚTÍ.

TENTO PRODUKT JE URČEN POUZE PRO DOMÁCÍ POUŽITÍ.



#### POZOR!

- Tento spotřebič je určen pro domácí nebo podobné použití, jako například:
  - v prostorech vyhrazených pro vaření pro zaměstnance v obchodech, kancelářích a jiných profesionálních prostředích;
  - v malých průmyslových prostorech; na farmách;
  - používání zákazník v hotelech, motelech a dalších rezidenčních prostředích;
  - v pokojích typu bed and breakfast.

### PRVNÍ POUŽITÍ

Po vyjmutí odšťavňovače citrusů z obalu se ujistěte, že je zcela nepoškozený.

- Vyzvedněte a rozmontujte vyjímatelné části (kryt, kužel, sítko, nádobu).
- Omyjte je teplou vodou a tekutým čistícím prostředkem.
- Opláchněte je a pečlivě osušte.
- Namontujte zpět nádobu, sítko a kužel. (obr. 2)

**POZNÁMKA: Kabel, zástrčku ani motorovou jednotku neponořujte do vody ani jiných kapalin. (obr. 3)**

### POUŽITÍ

- Zkontrolujte, zda napětí vašeho elektrického systému odpovídá napětí uvedenému na spodní straně motorové jednotky odšťavňovače citrusů.
- Ujistěte se, že odšťavňovač citrusů je řádně umístěn na pracovní ploše a že se nachází mimo dosah dětí.
- Odviňte elektrický kabel z navijáče kabelu. (obr. 4)  
Dále zkontrolujte, aby kabel nevisel z pracovní plochy. (obr. 5)
- Odstraňte kryt.
- Zapojte zástrčku do zásuvky.
- Postavte skleničku nebo nádobu pod hubici.
- Hubici zatlačte dolů do polohy OTEVŘENO.
- Ovoce rozkrojte na polovinu, abyste jej mohli snadno umístit na kužel.
- Rukou pevně přitlačte ovoce na kužel. Motor se automaticky spustí, kužel se začne otáčet a šťáva steče do sklenice.
- Zvednutím ruky od ovoce motor zastaví.
- Abyste zabránili odkapávání

zbytkové šťavy při výměně sklenice nebo v každém případě po použití, zatlačte hubici směrem nahoru do polohy ZAVŘENO. (obr. 6)

**Nepoužívejte spotřebič nepřetržitě déle než 10 minut.**

### ČIŠTĚNÍ

- **ODPOJTE ZÁSTRČKU ZE ZÁSUVKY.**  
Ihned po použití očistěte spotřebič, abyste zbytky buničiny nezachly a nebylo později obtížnější je odstranit.
- Uchopte nádobu, odeberte vyjímatelné části a umístěte je do dřezu.
- Odmontujte kužel, sítko a nádobu. (obr. 2)
- Odstraňte zbytky buničiny ze sítka.
- Hubici nádoby zatlačte směrem dolů do polohy ČIŠTĚNÍ.

Hubice má následující tři polohy:

**OTEVŘENO:** Zatlačením hubice směrem dolů otevřete nádobu a šťáva vteče do sklenice.

**ZAVŘENO:** Zatlačením hubice směrem nahoru uzavřete nádobu, aby šťáva nekapala.

**ČIŠTĚNÍ:** Zatlačte hubici zcela dolů a nádobu omyjte. (obr. 7)

**POZNÁMKA: Aby bylo možné zatlačit hubici do polohy ČIŠTĚNÍ, je nutné vyjmout nádobu z motorové jednotky. Hubici nelze od nádoby oddělit.**

- Omyjte kužel, sítko a nádobu teplou vodou a tekutým čistícím prostředkem.
- Opláchněte je a pečlivě osušte.

**POZNÁMKA: Kužel, sítko a nádoba**

mohou být umývány v myčce na nádobí, ale umístěny v horním koši, aby se zabránilo kontaktu s odpory. Dbejte na použité čistící prostředky a přísady, ale také vysoké teploty dosažené během pracího cyklu: Mohly by poškodit povrchovou úpravu produktu.

Motorovou jednotku čistěte POUZE vlhkým hadříkem.



#### POZOR!

**NIKDY NEPONOŘUJTE MOTOROVOU JEDNOTKU DO VODY A NEOPLACHUJTE JI POD TEKOUČÍ VODOU. (OBR. 3)**

- Před uklizením odšťavňovače citrusů navijte kabel kolem navijáku kabelu a zajistěte jej v příslušném prostoru. (obr. 4)

### V PŘÍPADĚ PORUCHY

V případě poruchy nebo v případě pochybností odšťavňovač citrusů nepoužívejte a kontaktujte svého prodejce Alessi.  
Zde je několik rad, jak vyřešit samostatně nějaké malé problémy, které jsou často způsobené pouze mirmou nepozorností:

- **Motor se nespustí:**
  - zapojili jste zástrčku do zásuvky?
  - napětí vašeho elektrického systému odpovídá napětí uvedenému na spodní straně motorové jednotky?
  - sestavili jste správně kužel, sítko a nádobu?
  - vyvinuli jste dostatečný tlak na kužel?

Pokud problém přetrvává,



nepokoušejte se se spotřebičem manipulovat a obraťte se na svého prodejce Alessi.

- **Pokud se vám nepodaří znovu sestavit nádobu:**
  - přemístili jste hubici z pozice ČIŠTĚNÍ do polohy OTEVŘENO nebo ZAVŘENO?
- **Pokud štáva vytéká z okraje nádoby:**
  - umístili jste hubici do polohy OTEVŘENO?
  - zkontrolovali jste, že sítko není zaneseno zbytky po odšťavňování?

## NÁHRADNÍ DÍLY

Od důvěryhodného prodejce Alessi si můžete vyžádat následující komponenty a sami je snadno vyměnit:

- A - víko
- B- kužel
- C - sítko
- D- nádoba
- H- čep motoru

## ZÁRUKA

Na tento produkt se vztahuje dvouletá záruka od data prodeje. Záruka se vztahuje na všechny výrobní vady, proto jsou vyloučeny škody způsobené náhodnými nárazy a nesprávným použitím.

**Společnost Alessi odmítá jakoukoli odpovědnost za škody způsobené nesprávným použitím.**

Záruka je vložena do balení.

## LIKVIDACE

Na konci své životnosti spotřebič nevyhazujte do okolí, ale odevzdejte jej do sběrného střediska. Rozeberte součásti, abyste je odstranili podle předpisů pro likvidaci platných ve vaší zemi. Nikdy se nepokoušejte otvírat motorovou jednotku.

OEEZ (WEEE) je vložena do balení.

## MATERIÁLY VE STYKU S POTRAVINAMI

Materiály použité k výrobě tohoto spotřebiče jsou určeny pro styk s potravinami a splňují zákonem předepsané požadavky.

## Polski

# WAŻNE INFORMACJE NA TEMAT BEZPIECZEŃSTWA

Użytkowanie urządzeń elektrycznych zawsze wymaga zachowania ogólnych środków ostrożności, aby ograniczyć ryzyko porażenia elektrycznego i/lub obrażeń ludzi. Te środki bezpieczeństwa wymieniono poniżej:

1. PRZED UŻYCIEM PRODUKTU UWAŻNIE PRZECZYTAĆ CAŁĄ INSTRUKCJĘ.
2. Nie używać produktu na zewnątrz.
3. Nie zanurzać w wodzie.
4. Sprawdzić, czy wartość prądu zasilania jest zgodna z podaną na tabliczce urządzenia.
5. Aby nie dopuścić do zagrożenia porażenia elektrycznego, nie zanurzać przewodu zasilania, wtyczki ani silnika w wodzie, ani w żadnym innym płynie.
6. Silnik czyścić suchą ściereczką.
7. Odłączyć urządzenie od sieci elektrycznej kiedy nie jest używane, przed założeniem lub zdjęciem części oraz przed jego czyszczeniem.
8. Aby nie dopuścić do jakichkolwiek zagrożeń, nie używać produktu jeżeli przewód lub wtyczka są uszkodzone, jeżeli urządzenie nie działa prawidłowo, lub jeżeli zostało w jakikolwiek sposób uszkodzone. Zanieść urządzenie do najbliższego, autoryzowanego punktu serwisowego i oddać do przeglądu, naprawy lub do modyfikacji technicznej/mechanicznej. W razie potrzeby można się skontaktować z firmą Alessi SpA pisząc na adres poczty elektronicznej: [help@alessi.com](mailto:help@alessi.com).
9. Nigdy nie próbować otwierać zespołu silnika na siłę.
10. Zachować najwyższą ostrożność, jeżeli urządzenie jest używane w pobliżu dzieci lub bezpośrednio przez nie.
11. Stosowanie akcesoriów niezalecanych lub niedostarczonych przez producenta może stwarzać ryzyko pożaru, porażenia elektrycznego lub obrażeń ciała.
12. Nie dopuszczać, aby przewód zwisał poza krawędź stołu lub blatu roboczego. Unikać wszelkich sytuacji grozących potknięciem lub zaplątaniem.
13. Nie stosować adapterów ani przedłużaczy.
14. Nie ciągnąć za przewód, aby wyjąć wtyczkę z gniazdka elektrycznego
15. Nie dopuszczać do kontaktu przewodu z gorącymi powierzchniami, na przykład z blatem kuchenki.
16. Nie stawiać produktu przy palnikach gazowych, elektrycznych ani przy gorącym piekarniku.
17. Po rozpakowaniu urządzenia prawidłowo usunąć plastikowe woreczki, które mogą

stwarzać zagrożenie dla dzieci i dla osób niepełnosprawnych.

18. Nie wykorzystywać urządzenia do celów innych, niż do jakich jest przeznaczone.
19. Aby odłączyć wyciskarkę do cytrusów, poczekać, aż silnik się zatrzyma, a następnie wyjąć wtyczkę z gniazdka.
20. Nie dotykać poruszających się części.
21. Zawsze odłączać urządzenie od sieci zasilającej jeżeli pozostaje bez nadzoru, przed jego złożeniem, rozłożeniem oraz przed czyszczeniem.
22. To urządzenie może być obsługiwane przez dzieci w wieku powyżej 8 lat, o ile są one pod nadzorem osoby dorosłej, a wcześniej otrzymały informacje na temat bezpiecznego użytkowania urządzenia oraz zrozumiały związane z tym zagrożenia.  
Nie wolno powierzać czyszczenia i konserwacji dzieciom w wieku poniżej 8 lat, które pozostają bez nadzoru. Urządzenie wraz z przewodem zasilającym przechowywać poza zasięgiem dzieci w wieku poniżej 8 lat.
23. Osoby o ograniczonych możliwościach fizycznych, sensorycznych lub mentalnych oraz bez doświadczenia mogą obsługiwać wyciskarkę do cytrusów jeżeli działają pod nadzorem oraz otrzymały informacje na temat bezpiecznej obsługi urządzenia i zrozumiały związane z nim zagrożenia.  
Nie pozwalają dzieciom bawić się produktem.
24. Jeżeli przewód zasilania jest uszkodzony, należy go wymienić u producenta lub w autoryzowanym punkcie serwisowym. W razie potrzeby skontaktować się z firmą Alessi SpA pisząc na adres poczty elektronicznej: help@alessi.com
25. Instrukcja musi zawierać informacje na temat czyszczenia powierzchni mających kontakt z żywnością.
26. Nie używać urządzenia, jeżeli sitko lub pokrywka ochronna są uszkodzone lub mają widoczne pęknięcia.

## URZĄDZENIE JEST PRZEZNACZONE DO UŻYTKU DOMOWEGO ORAZ WEWNĄTRZ POMIESZCZEŃ

### ZACHOWAĆ TĘ INSTRUKCJĘ

WWW.ALESSI.COM

### MDL07 "Plissé" Electric citrus juicer

Ta elektryczna wyciskarka do cytrusów, zaprojektowana przez Michele De Lucchi w 2020 r., jest wykonana z wysoko wytrzymałej żywiczy termoplastycznej. Produkt został przetestowany i uzyskał certyfikat gwarantujący bezpieczeństwo konsumenta.

#### OPIS WYCISKARKI DO CYTRUSÓW

- A - Pokrywka
- B - Stożek
- C - Stalowe sitko
- D - Zbiornik
- E - Stalowy dzióbek
- F - Zespół silnika
- G - Schowek na nawinięcie przewodu
- H - Sworzeń silnika (rys. 1)



#### OSTROŻNIE!

URZĄDZENIE PRZECHOWYWAĆ  
POZA ZASIĘGIEM DZIECI.

TEN PRODUKT JEST  
PRZEZNACZONY WYŁĄCZNIE  
DO UŻYTKU DOMOWEGO.



#### OSTROŻNIE!

- To urządzenie jest przeznaczone do użytku podczas czynności domowych i podobnych, takich jak:
  - w pomieszczeniach przeznaczonych do gotowania, zastrzeżonych dla personelu sklepowego, w biurach oraz w innych miejscach wykonywania prac profesjonalnych;
  - w małych zakładach; w gospodarstwach;
  - użytkowanie przez klientów hoteli, moteli oraz innych lokali o charakterze mieszkalnym;
  - w lokalach typu bed and breakfast.

### PIERWSZE UŻYCIE

Po wyjęciu wyciskarki z opakowania sprawdzić, czy żadna jej część nie jest uszkodzona.

- Podnieść zdejmowane części (pokrywkę, stożek, sitko, zbiornik) i zdjąć je.
- Wymyć je gorącą wodą z dodatkiem płynu do mycia naczyń.
- Wypłukać i starannie osuszyć.
- Złożyć zbiornik, sitko i stożek. (rys. 2)

**UWAGA: Nie zanurzać przewodu, wtyczki i zespołu silnika w wodzie ani w innych płynach. (rys. 3)**

### UŻYTKOWANIE

- Sprawdzić, czy napięcie w Państwa instalacji elektrycznej jest zgodne z podanym pod spodem zespołu silnika wyciskarki do cytrusów.
- Sprawdzić, czy wyciskarka stabilnie stoi na powierzchni roboczej, i czy znajduje się poza zasięgiem dzieci.
- Rozwinąć przewód elektryczny z nawijaka. (rys. 4)  
Sprawdzić też, czy przewód nie zwisa poza powierzchnię roboczą. (rys. 5)
- Zdjąć pokrywkę.
- Włożyć wtyczkę do gniazdka elektrycznego.
- Podstawić pod dzióbek szklaną lub pojemnik.
- Przesunąć dzióbek w dół, na pozycję OTWARTY.
- Przeciąć na pół owoc przeznaczony do wyciśnięcia, tak aby można go było wygodnie umieścić na stożku.
- Mocno docisnąć ręką owoc do stożka. Silnik uruchomi się automatycznie, stożek zacznie się obracać, a sok spłynie do szklanki.
- Aby zatrzymać silnik, podnieść owoc ręką.
- Aby resztkę soku nie kapiała

podczas zmiany szklanki lub po zakończeniu wyciskania, przestawić dzióbek w górę, na pozycję ZAMKNIĘTY. (rys. 6)

Nie używać urządzenia w sposób ciągły dłużej niż 10 minut.

## CZYSZCZENIE

- **WYJĄC WTYCZKĘ Z GNIAZDKA.**  
Wyczyścić urządzenie natychmiast po użyciu, aby resztki miąższu nie zdążyły wyschnąć, gdyż to utrudnia ich usunięcie.
- Chwycić zbiornik, zdjąć zdejmowane części i przenieść do zlewozmywaka.
- Rozłożyć stożek, sitko i zbiornik. (rys. 2)
- Usunąć resztki miąższu z sitka.
- Przeszawić dzióbek zbiornika w dół, na pozycję CZYSZCZENIE.

Dzióbek można ustawić na trzech pozycjach:

**OTWARTY:** Przeszawić dzióbek w dół, aby otworzyć zbiornik i zlać sok do szklanki.

**ZAMKNIĘTY:** Przeszawić dzióbek do góry i zamknąć zbiornik, tak aby sok się nie wylewał.

**CZYSZCZENIE:** Przeszawić dzióbek całkowicie w dół, aby umyć zbiornik. (rys. 7)

**UWAGA:** Aby przesawić dzióbek w dół, na pozycję CZYSZCZENIE, trzeba zdjąć zbiornik z zespołu silnika. Nie można zdjąć dzióbka ze zbiornika.

- Wymyć stożek, sitko i zbiornik gorącą wodą z dodatkiem płynu do mycia naczyń.
- Starannie wypłukać i wysuszyć.

**POZNÁMKA:** Kużel, sitko a nádoba  
**UWAGA:** Stożek, sitko i zbiornik można myć w zmywarce do naczyń. Trzeba je włożyć do górnego koszyka, aby nie stykały się z elementami oporowymi.

Zachować ostrożność, ponieważ stosowane detergenty i dodatki, a nawet wysoka temperatura mycia mogą uszkodzić wykończenie powierzchniowe produktu.

Zespół silnika czyścić **WYŁĄCZNIE** wilgotną szmatką.



### OSTROŻNIE!

**NIGDY NIE ZANURZAĆ ZESPOŁU SILNIKA W WODZIE ANI NIE PŁUKAĆ GO POD BIEŻĄCĄ WODĄ. (RYS. 3)**

- Przed odstawieniem wyciskarki zwinąć przewód dookoła nawijaka i unieruchomić w odpowiednim rowku. (rys. 4)

## JEŻELI WYSTĘPUJĄ USTERKI

Najogólniej, w razie nieprawidłowego działania lub w przypadku wątpliwości nie należy włączać wyciskarki do cytrusów, lecz zwrócić się do zaufanego sprzedawcy produktów Alessi.

Poniżej przedstawiamy kilka porad opisujących samodzielne rozwiązywanie ewentualnych, niewielkich problemów, których częstą przyczyną jest po prostu lekka nieuwaga:

- **Jeżeli silnik się nie uruchamia:**
  - czy wtyczka jest włożona do gniazdko?

- czy napięcie w sieci elektrycznej jest zgodne z podanym pod spodem zespołu silnika?
- czy stożek, sitko i zbiornik są prawidłowo złożone?
- czy nacisk na stożek jest wystarczająco silny?

Jeżeli problem się powtarza, nie należy manipulować przy urządzeniu, lecz zwrócić się do zaufanego sprzedawcy produktów Alessi.

- **Jeżeli nie można założyć zbiornika:**
  - czy dzióbek jest przesawiony z pozycji CZYSZCZENIE na pozycję OTWARTY lub ZAMKNIĘTY?
- **Jeżeli sok wylewa się ze zbiornika:**
  - umiściłiście hubicę do położy OTEVŘENO?
  - czy dzióbek jest przesawiony na pozycję OTWARTY?
  - czy sitko nie jest zatkane pozostałościami miąższu po wyciskaniu?

## CZĘŚCI ZAMIENNE

Wymienione poniżej części można zamówić u zaufanego sprzedawcy produktów Alessi, a następnie samodzielnie i łatwo je wymienić:

- A - pokrywka
- B - stożek
- C - sitko
- D - zbiornik
- H - sworzeń silnika

## GWARANCJA

Ten produkt jest chroniony dwuletnią gwarancją obowiązującą od daty sprzedaży. Gwarancja obejmuje wszystkie wady fabryczne, dlatego też wykluczo-

ne są uszkodzenia spowodowane przypadkowymi uderzeniami oraz nieprawidłowym użytkowaniem.

**Firma Alessi uchyla się od wszelkiej odpowiedzialności za szkody spowodowane nieprawidłowym użytkowaniem.**

Gwarancja znajduje się w opakowaniu.

## UTYLIZACJA

Po zakończeniu okresu użytkowania nie wyrzucać urządzenia w konwencjonalny sposób lecz zwrócić się do odpowiedniego punktu utylizacji. Rozłożyć urządzenie na części, aby można je było usunąć zgodnie z przepisami regulującymi kwestie utylizacji, obowiązującymi w danym kraju. Nigdy nie otwierać zespołu silnika na siłę.

RAEE (WEEE) znajduje się w opakowaniu.

## ZYWNOSC

Materiały zastosowane do wyprodukowania tego urządzenia są przeznaczone do kontaktu z żywnością i spełniają wymogi prawne.

## POMEMBNE VARNOSTNE INFORMACIJE

Električne naprave je treba vedno uporabljati ob upoštevanju splošnih previdnostnih ukrepov, da se zmanjša nevarnost električnega udara in/ali telesnih poškodb. V nadaljevanju je podan seznam previdnostnih ukrepov:

1. PRED UPORABO IZDELKA POZORNO PREBERITE CELOTNA NAVODILA.
2. Izdelka ne uporabljajte na prostem.
3. Izdelka ne potopite v vodo.
4. Prepričajte se, da napajalna napetost ustreza vrednosti, ki je navedena na napisni tablici aparata.
5. Za preprečevanje nevarnosti električnega udara napajalnega kabla, vtiča in motorne enote ne potopite v vodo ali drugo tekočino.
6. Motorno enoto čistite s suho krpo.
7. Kadar aparata ne uporabljate, ga izklopite iz električnega omrežja; to storite tudi pred odstranjevanjem ali nameščanjem sestavnih delov in pred izvajanjem kakršnega koli postopka čiščenja.
8. Za preprečevanje kakršnega koli tveganja izdelka ne uporabljajte, če sta kabel ali vtič poškodovana, izdelek ne deluje pravilno ali je bil poškodovan na kakršen koli način. Aparat odnesite do najbližjega pooblaščenega servisnega centra, kjer bo opravljen pregled, popravilo oziroma tehnična ali mehanska prilagoditev. Z družbo Alessi SpA lahko po potrebi stopite v stik po elektronski pošti: [help@alessi.com](mailto:help@alessi.com).
9. Motorne enote nikoli ne skušajte odpreti na silo.
10. Posebej bodite pozorni, kadar aparat uporabljate v bližini otrok ali ko ga neposredno uporabljajo otroci.
11. Uporaba pripomočkov, ki jih ni odobril ali dobavil proizvajalec, lahko povzroči nevarnost požara, električnega udara ali telesnih poškodb.
12. Kabel ne sme viseti čez rob mize ali delovne površine. Prepričajte se, da kabel ni nameščen tako, da bi se lahko kdor koli spotaknil ali se vanj zapletel.
13. Ne uporabljajte adapterjev in/ali električnih podaljškov.
14. Vtiča iz vtičnice ne odstranjuje z vlečenjem za kabel.
15. Prepričajte stik kabla z vročimi površinami, kot je npr. kuhalna plošča.
16. Izdelka ne namestite v bližino plinskih gorilnikov ali električnih kuhalnih površin oziroma vroče pečice.
17. Ko izdelek vzamete iz embalaže, pravilno odstranite plastične vrečke, ki so lahko

nevarne za otroke in invalide.

18. Izdelka ne uporabljajte za namene, za katere ni zasnovan.
19. Če želite ožemalnik citrusov izklopiti iz električnega omrežja, počakajte, da se motor zaustavi, in nato vtič odstranite iz vtičnice.
20. Prepričajte stik z gibajočimi se deli.
21. Kadar niste v bližini aparata, ga vedno izklopite iz električnega omrežja; to storite tudi pred odstranjevanjem ali nameščanjem sestavnih delov oziroma čiščenjem.
22. Ta aparat lahko uporabljajo otroci, ki so dopolnili 8 let, če jih nadzoruje odrasla oseba, so seznanjeni z navodili o varni uporabi aparata in razumejo nevarnosti, povezane z uporabo. Otroci ne smejo čistiti ali vzdrževati aparata, razen če so dopolnili 8 let in jih pri tem nadzoruje odrasla oseba. Aparat in pripadajoč kabel hranite zunaj dosega otrok, mlajših od 8 let.
23. Ožemalnik citrusov lahko uporabljajo osebe z zmanjšanimi fizičnimi sposobnostmi, težavami z zaznavanjem ali zaostankom v duševnem razvoju in osebe brez izkušenj, če se jim nudi ustrezno vodstvo, so seznanjeni z navodili o varni uporabi aparata in razumejo nevarnosti, povezane z uporabo. Otrokom ne dovolite, da se igrajo z aparatom.
24. Če je napajalni kabel poškodovan, ga mora zamenjati proizvajalec ali pooblaščen servisni center. Z družbo Alessi SpA po potrebi stopite v stik po elektronski pošti: [help@alessi.com](mailto:help@alessi.com)
25. Navodila morajo vključevati informacije o čiščenju površin, ki so v stiku z živili.
26. Aparata ne uporabljajte, če sta sito ali pokrov poškodovana oziroma imata vidne razpoke.

**APARAT JE NAMENJEN ZA  
DOMAČO UPORABO IN UPORABO  
V ZAPRTIH PROSTORIH.**

**TA NAVODILA SHRANITE.**

**WWW.ALESSI.COM**

## MDL07 "Plissé" Electric citrus juicer

Ta električni ožemalnik citrusov, ki ga je zasnoval Michele De Lucchi leta 2020, je izdelan iz termoplastične smole z visoko odpornostjo. Izdelek je bil testiran in certificiran za zagotavljanje varnosti potrošnika.

### OPIS OŽEMALNIKA CITRUSOV

- A - pokrov
- B - stožec
- C - jekleno sito
- D - posoda
- E - jeklen dulec
- F - motorna enota
- G - prostor z navijalnikom kabla
- H - os motorja (slika 1)



#### POZOR!

APARAT HRANITE ZUNAJ DOSEGA OTROK.

TA IZDELEK JE NAMENJEN SAMO ZA DOMAČO UPORABO.



#### POZOR!

- Ta aparat je zasnovan za uporabo v gospodinjstvu in okoljih s podobnimi pogoji, npr.:
  - v čajnih kuhinjah, ki so namenjene zaposlenim v lokalih, pisarnah in drugih poslovnih prostorih;
  - v majhnih proizvodnih obratih in na kmetijah;
  - v hotelih, motelih in drugih nastanitvenih objektih, kjer aparat uporabljajo gostje;
  - v objektih, ki nudijo prenočišča z zajtrkom.

### PRVA UPORABA

Ko ožemalnik citrusov vzamete iz embalaže, se prepričajte, da so vsi njegovi deli nepoškodovani.

- Snemljive dele (pokrov, stožec, sito, posodo) odstranite tako, da jih dvignete.
- Operite jih s toplo vodo in tekočim detergentom za pomivanje posode.
- Snemljive dele splaknite in jih skrbno osušite.
- Znova namestite posodo, sito in stožec (slika 2).

**OPOMBA: Kabla, vtiča in motorne enote ne potopite v vodo ali drugo tekočino (slika 3).**

### UPORABA

- Prepričajte se, da napetost vaše električne napeljave ustreza napetosti, ki je navedena na spodnji strani motorne enote ožemalnika citrusov.
- Prepričajte se, da je ožemalnik citrusov stabilno nameščen na delovni površini in je zunaj dosega otrok.
- Kabel odvijte z navijalnika kabla (slika 4). Poleg tega preverite, da kabel ne visi čez rob delovne površine (slika 5).
- Odstranite pokrov.
- Vtič vtaknite v vtičnico.
- Pod dulec postavite kozarec ali drugo posodo.
- Dulec potisnite v smeri navzdol v ODPRT položaj.
- Sadež, iz katerega želite iztisniti sok, prerežite na polovico, da ga lahko preprosto namestite na stožec.
- Sadež z roko odločno potisnite na stožec. Motor se samodejno zažene, stožec se začne vrteti in sok začne teči v kozarec.
- Roko dvignite s sadeža, da se

motor ustavi.

- Kapljanje preostalega soka ob menjavi kozarca ali po koncu uporabe aparata preprečite tako, da dulec potisnete navzgor v ZAPRT položaj (slika 6).

**Aparata ne uporabljajte neprekinjeno dlje kot 10 minut.**

### ČIŠČENJE

- **VTIČ ODSTRANITE IZ VTIČNICE.**

Aparat očistite takoj po uporabi, s čimer preprečite, da bi se sadna kaša zasušila in bi bilo njeno odstranjevanje težje.

- Držite posodo, da odstranite snemljive dele in jih odložite v pomivalno korito.
- Odstranite stožec, cedilo in posodo (slika 2).
- S cedila odstranite ostanke sadne kaše.
- Dulec potisnite v smeri navzdol v položaj za ČIŠČENJE.

Dulec je mogoče premakniti v tri različne položaje:

**ODPRT:** Dulec potisnite navzdol, da posodo odprete in omogočite iztekanje soka v kozarec.

**ZAPRT:** Dulec potisnite navzgor, da posodo zaprete in preprečite kapljanje soka.

**ČIŠČENJE:** Dulec potisnite povsem navzdol, da očistite posodo (slika 7).

**OPOMBA: Če želite dulec potisniti navzdol v položaj za ČIŠČENJE, morate posodo odstraniti z motorne enote. Dulca ni mogoče odstraniti s posode.**

- Stožec, cedilo in posodo operite s toplo vodo in tekočim detergentom za pomivanje posode.
- Naštete dele splaknite in jih skrbno osušite.

**OPOMBA: Stožec, cedilo in posodo je mogoče pomivati v pomivalnem stroju, vendar morajo biti ti deli zloženi v zgornji košari, da se prepreči stik z grelci. Zaščitno plast na površini izdelka lahko poškodujejo uporabljeni detergenti in dodatki oziroma visoke temperature med pomivalnim ciklom, zato je potrebna previdnost.**

**Motorno enoto čistite IZKLUČNO z vlažno krpo.**



#### POZOR!

**MOTORNE ENOTE NIKOLI NE POTOPITE V VODO IN JE NE SPIRAJTE POD TEKOČO VODO (SLIKA 3).**

- Preden ožemalnik citrusov shranite, kabel navijte na navijalnik kabla in ga zataknite v temu namenjen utor (slika 4).

### V PRIMERU NEPRAVILNEGA DELOVANJA

Na splošno velja, da ožemalnika citrusov ne uporabljajte v primeru nepravilnega delovanja ali dvomov, temveč se obrnite na svojega izbranega prodajalca izdelkov Alessi. V nadaljevanju so podani nekateri nasveti, s katerimi lahko sami odpravite manjše težave, ki so pogosto zgolj posledica nepozornosti.

- **Motor se ne zažene:**
  - Ste vtič vtaknili v vtičnico?
  - Ali napetost vaše električne napeljave ustreza napetosti, ki je navedena na spodnji strani motorne enote?
  - Ste pravilno namestili stožec, cedilo in posodo?
  - Ste na stožec pritiskali dovolj močno?

Če vam težave ne uspe odpraviti, ne posegajte v aparat, temveč se obrnite na svojega izbranega prodajalca izdelkov Alessi.

- **Posode ni mogoče znova namestiti:**
  - Ste dulec iz položaja za ČIŠČENJE premaknili v ZAPRT ali ODPRT položaj?
- **Sok teče čez rob posode:**
  - Ste dulec potisnili navzdol v ODPRT položaj?
  - Ste preverili, da cedilo ni zamašeno s koščki sadja, ki so nastali pri iztiskanju soka?

## NADOMESTNI DELI

Pri vašem izbranem prodajalcu izdelkov Alessi so na voljo naslednji nadomestni deli, ki jih lahko preprosto zamenjate sami:

- A - pokrov
- B - stožec
- C - sito
- D - posoda
- H - os motorja

## GARANCIJA

Ta izdelek ima dveletno garancijo od datuma nakupa.

Garancija krije vse tovarniške napake, kar izključuje škodo, ki nastane zaradi udarcev ali nepravilne uporabe.

**Družba Alessi zavrača odgovornost za škodo, ki je posledica neustrezne uporabe.**

Garancija je vložena v embalažo.

## ODLAGANJE

Aparata po koncu življenjske dobe ne odlagajte v okolje, temveč se obrnite na ustrezen center za ravnanje z odpadki.

Aparat razstavite, da lahko njegove dele odstranite skladno z zakonodajo o odlaganju odpadkov, ki velja v vaši državi.

Motorne enote nikoli ne skušajte odpreti na silo.

Določbe direktive o OEEO so vložene v embalažo.

## VARNOST ŽIVIL

Materiali, iz katerih je izdelan ta aparat, so izdelani za stik z živili in skladni z zakonskimi določbami.

Magyar

# FONTOS BIZTONSÁGI INFORMÁCIÓK

Az elektromos készülékek használatakor az áramütés és/vagy személyi sérülés kockázatának csökkentése érdekében mindig be kell tartani az általános biztonsági óvintézkedéseket. Ezek az óvintézkedések az alábbiak:

1. OLVASS EL FIGYELMESEN A HASZNÁLATI UTASÍTÁSOKAT, MIELŐTT A TERMÉKET HASZNÁLJA.
2. Ne használja a terméket kültéren.
3. Ne merítse vízbe.
4. Ellenőrizze, hogy az áramellátás megegyezik-e a készülék adattábláján feltüntetettekkel.
5. Az áramütés elkerülése érdekében ne merítse vízbe vagy más folyadékba a tápkábelt, a dugaszt vagy a motor egységet.
6. Tisztítsa meg a motor egységet egy száraz ruhával.
7. Húzza ki a készüléket az áramellátásból, ha nem használja, az alkatrészek felszerelése vagy eltávolítása, valamint a tisztítási műveletek elvégzése előtt.
8. A veszély elkerüléséhez ne használja a terméket sérült kábellel vagy dugasszal, ha a készülék nem működik megfelelően, vagy ha valamilyen módon megsérült. Vigye a készüléket a legközelebbi márkaszervizbe a szervizeléshez, javításhoz, műszaki vagy mechanikai módosításokhoz. Szükség esetén vegye fel a kapcsolatot az Alessi SpA-val a következő e-mail címen: help@alessi.com.
9. Soha ne próbálja kényszeríteni a motor egységet a kinyitáskor.
10. Ha a készüléket gyermekek közelében vagy gyermekek használják, nagyon figyeljen oda.
11. A nem a gyártó által ajánlott vagy szállított tartozékok használata tüzet, áramütést vagy személyi sérülést okozhat.
12. A kábel ne lógjon le az asztal vagy a munkalap széléről. Kerülje azt a helyzetet, ahol belebotolhat vagy beakadhat.
13. Ne használjon adaptereket és/vagy hosszabbítókat.
14. Ne húzza ki a kábelt, hogy kihúzza a dugaszt az elektromos aljzatból.
15. Ne hagyja, hogy a kábel hozzáérjen a forró felületekhez, például főzőlapokhoz.
16. Ne tegye a terméket gáz- vagy elektromos égőkre vagy forró sütőre, illetve ezek közelébe.
17. A készülék kicsomagolása után gondosan dobja ki a műanyagzacskókat, amelyek veszélyeztethetik a gyerekeket és a fogyatékkal élőket.
18. Ne használja a készüléket a rendeltetésétől eltérő célra.

19. A gyümölcsfacsaró leválasztásához várja meg, amíg a motor leáll, majd húzza ki a dugaszt az aljzatból.
20. Ne érjen a mozgó alkatrészekhez.
21. Mindig húzza ki a készüléket az áramellátásból, ha felügyelet nélkül van, és mielőtt összeszerelési, szétszerelési vagy tisztítási műveleteket végezne.
22. Ezt a készüléket 8 évesnél idősebb gyermekek használhatják, ha felnőtt felügyel rájuk, és előzőleg tájékoztatják őket a készülék biztonságos használatáról, és megértik a vele járó veszélyeket.  
A tisztítást és karbantartást nem végezhetik 8 évesnél fiatalabb gyerekek felügyelet nélkül. Tartsa távol a készüléket és a kábelt a 8 évesnél fiatalabb gyermekektől.
23. A gyümölcsfacsarót csökkent fizikai, érzékszervi vagy mentális képességű vagy kellő tapasztalattal nem rendelkező személyek csak akkor használhatják, ha felügyelik őket és megfelelő utasításokat kapnak a készülék biztonságos használatáról, és megértik a használatával járó veszélyeket.  
Ne engedje, hogy gyermekek játszanak a készülékkel.
24. Ha a tápkábel megsérült, a gyártónak vagy a márkaszerviznek kell kicserélnie. Szükség esetén vegye fel a kapcsolatot az Alessi SpA-val a következő e-mail címen: [help@alessi.com](mailto:help@alessi.com)
25. Az utasításoknak tartalmazniuk kell az élelmiszerekkel érintkező felületek tisztításának részleteit.
26. Ne használja a készüléket, ha a szűrő vagy a fedél megsérült vagy látható repedések vannak rajta.

## A KÉSZÜLÉKET HÁZTARTÁSI ÉS BELTÉRI HASZNÁLATRA TERVEZTÉK

ŐRIZZE MEG EZEKET AZ  
UTASÍTÁSOKAT

[WWW.ALESSI.COM](http://WWW.ALESSI.COM)

### MDL07 "Plissé" Electric citrus juicer

Ezt a Michele De Lucchi által 2020-ban tervezett elektromos gyümölcsfacsaró készüléket nagy szilárdságú, hőre lágyuló gyantából gyártják. A terméket tesztelték és tanúsítvánnyal látták el a fogyasztók biztonsága érdekében.

#### A GYÜMÖLCSFACSA RÓ LEÍRÁSA

- A - Fedél
  - B - Kúp
  - C - Acélszűrő
  - D - Edény
  - E - Acél kifolyó
  - F - Motor egység
  - G - Kábeltekercselő rekesz
  - H - Motor csap
- (1. ábra)



#### FIGYELEM!

GYERMEKEK ELŐL GONDOSAN  
EL KELL ZÁRNI.

EZT A TERMÉKET KIZÁRÓLAG  
HÁZTARTÁSI HASZNÁLATRA  
SZÁNTÁK.



#### FIGYELEM!

- Ez a készülék háztartási és hasonló használatra van szánva, például:
  - üzletekben, irodákban és más professzionális környezetben a személyzet számára fenntartott főzősarkok;
  - a kisiparban; gazdaságokban;
  - szállodák, motelek és más lakáscélú használatú helyeken lévő ügyfelek részére;
  - bed and breakfast típusú helyeken.

### ELSŐ HASZNÁLAT

Miután eltávolította a gyümölcsfacsarót a csomagolásból, ellenőrizze, hogy minden alkatrésze ép-e.

- Szerelje szét az eltávolítható alkatrészeket (fedél, kúp, szűrő, edény).
- Mossa le meleg vízzel és folyékony mosogatószerrel.
- Öblítse le és szárítsa meg óvatosan.
- Helyezze vissza az edényt, a szűrőt és a kúpot. (2. ábra)

**MEGJEGYZÉS: Ne merítse a kábelt, a dugaszt vagy a motor egységet vízbe vagy más folyadékba. (3. ábra)**

### HASZNÁLAT

- Ellenőrizze, hogy az elektromos rendszer feszültsége megegyezik-e a gyümölcsfacsaró motor egység alján feltüntetett feszültséggel.
- Ügyeljen arra, hogy a gyümölcsfacsaró stabilan álljon a munkafelületen, és hogy a gyermekek ne férjenek hozzá.
- Tekerje le az elektromos kábelt a kábeldobról. (4. ábra)  
Ellenőrizze azt is, hogy a kábel ne lógjon le a munkafelületről. (5. ábra)
- Vegye le a fedelet.
- Illesse be a dugaszt az aljzatba.
- Helyezzen egy üveget vagy edényt a kifolyó alá.
- Tolja a kifolyót lefelé NYITOTT helyzetbe.
- Vágja félbe a kifacsarandó gyümölcsöt úgy, hogy könnyen ráhelyezhesse a kúpra.
- Nyomja rá kezével határozottan a gyümölcsöt a kúpra. A motor automatikusan elindul, a kúp elkezd forogni, és a gyümölcslé kifolyik a pohárba.

- Engedje el a gyümölcsöt, így leáll a motor.
- Annak elkerüléséhez, hogy a pohárcsere során, vagy használata után a gyümölcslé kicsepegjen, nyomja felfelé a kifolyót ZÁRT helyzetbe. (6. ábra)

Ne használja a készüléket folyamatosan 10 percnél hosszabb ideig.

## TISZTÍTÁS

- **HÚZZA KI A DUGASZT AZ ALJZATBÓL.**  
Használat után azonnal tisztítsa meg a készüléket, nehogy a maradék gyümölcspép rászáradjon, és nehezebb legyen eltávolítani.
- Vegye ki az eltávolítható alkatrészeket az edényt kivéve, és vigye a mosogatóba.
- Vegye ki a kúpot, a szűrőt és az edényt. (2. ábra)
- Vegye ki a gyümölcshús maradékait a szűrőből.
- Tolja az edény kifolyóját lefelé TISZTÍTÁS helyzetbe.

A kifolyó három helyzetben lehet:

**NYITVA:** Az edény kinyitásához nyomja lefelé a kifolyót, és hagyja, hogy a lé kifolyjon a pohárba.

**ZÁRVA:** Az edény bezárásához nyomja a kifolyót felfelé, hogy a leve ne csepegjen.

**TISZTÍTÁS:** Az edény kimosásához nyomja le teljesen a kifolyót. (7. ábra)

**MEGJEGYZÉS:** A kifolyó TISZTÍTÁS helyzetbe való leengedéséhez el kell távolítani a tartályt a motoregységből. A kifolyót nem szabad leszedni az edényről.

- Mossa le a kúpot, a szűrőt és az

- edényt meleg vízzel és folyékony mosogatószerrel.
- Öblítse le és szárítsa meg alaposan.

**MEGJEGYZÉS:** A kúpot, a szűrőt és az edényt mosogatógépből lehet mosni, de a felső kosárba kell helyezni, hogy ne érjen hozzá az ellenállásokhoz.

Vigyázzon, mert a használt mosó- és tisztítószerek, illetve a mosási ciklus során a túlzott meleg károsíthatja a termék felületét.

A motor egységet CSAK nedves ruhával tisztítsa.



### FIGYELEM!

**SOHA NE MERÍTSE A MOTOR EGYSÉGET VÍZBE, ÉS NE ÖBLÍTSE LE FOLYÓ VÍZ ALATT. (3. ÁBRA)**

- Mielőtt kiveszi a gyümölcsprést, tekerje vissza a kábelt a kábeldob köré és rögzítse a megfelelő mélyedésbe. (4. ábra)

## HIBÁS MŰKÖDÉS ESETÉN

Általában szabálytalan működés vagy kétség esetén ne használja a gyümölcscsatorát, és forduljon az Alessi kereskedőjéhez.

Íme néhány javaslat ahhoz, hogy az olyan kisebb problémákat egyedül is megoldhassa, amelyeket gyakorta csak egy kisebb figyelmetlenség okoz:

- **Ha a motor nem indul el:**
  - bedugta a dugaszt az aljzatba?
  - az elektromos rendszer feszültsége megegyezik a motor egység alján feltüntetett feszültséggel?
  - helyesen szerelte össze a kúpot, a

- szűrőt és az edényt?
- eléggé összenyomta a kúpot?

Ha a probléma továbbra is fennáll, ne próbálja átalakítani a készüléket, hanem forduljon Alessi márkakereskedőjéhez.

- **Ha nem tudja visszaszerelni az edényt:**
  - visszaállította a kifolyócsövet a TISZTÍTÁS helyzetből NYITOTT vagy ZÁRT helyzetbe?
- **Ha a gyümölcslé az edény szélén túlfolyik:**
  - leengedte a kifolyót NYITOTT helyzetbe?
  - ellenőrizte, hogy a szűrő nem tömődött el a gyümölcspéptől?

## CSEREALKATRÉSZEK

A következő alkatrészeket kérheti az Alessi viszonteladótól, és könnyen kicserélheti őket:

- A - fedél
- B - kúp
- C - szűrő
- D - edény
- H - motor csap

## GARANCIA

Ezt a terméket az értékesítéstől számítva két éven át garancia védi. A garancia az összes gyártási hibára kiterjed, ezért a véletlen ütdések és a rossz használat által okozott károokra nem terjed ki.

**Az Alessi semmilyen felelősséget sem vállal a nem megfelelő használat által okozott károkért.**

A garancia a csomagban van

## MEGSEMISÍTÉS

Életciklusának végén ne dobja el a készüléket, hanem vegye fel a kapcsolatot egy erre szakosodott központtal az ártalmatlanításához.

Szerelje szét az alkatrészeket, hogy az Ön országában hatályos hulladékkezelési előírások szerint megsemmisíthesse őket.

Soha ne próbálja kényszeríteni a motor egységet a kinyitáskor.

Elektromos és elektronikus berendezések hulladékai (WEEE) a csomagban.

## ÉLELMISZERBIZTONSÁG

A készülék elkészítéséhez használt anyagok érintkezhetnek élelmiszerrel, és megfelelnek a törvény előírásainak.



## DÔLEŽITÉ BEZPEČNOSTNÉ INFORMÁCIE

Používanie elektrických zariadení si vždy vyžaduje dodržiavanie všeobecných bezpečnostných opatrení, aby sa znížilo riziko úrazu elektrickým prúdom a/alebo zranenia osôb. Medzi tieto opatrenia patrí:

1. PRED POUŽÍVANÍM VÝROBKU SI POZORNE PREČÍTAJTE CELÝ NÁVOD.
2. Nepoužívajte výrobok vonku.
3. Neponárajte do vody.
4. Skontrolujte, či napájací prúd zodpovedá prúdu uvedenému na štítku zariadenia.
5. Aby sa predišlo riziku zásahu elektrickým prúdom, neponárajte napájací kábel, zástrčku ani jednotku motora do vody alebo akejkoľvek inej kvapaliny.
6. Jednotku motora čistite suchou handričkou.
7. Zariadenie odpojte od elektrickej siete, keď sa nepoužíva, pred montážou alebo odobieraním komponentov a pred každým čistením.
8. Aby sa predišlo akémukoľvek riziku, nepoužívajte výrobok s poškodeným káblom alebo zástrčkou alebo ak zariadenie nefunguje správne alebo ak je nejakým spôsobom poškodené. Zariadenie odneste do najbližšieho autorizovaného servisu na kontrolu, opravu alebo technické alebo mechanické úpravy. V prípade potreby môžete kontaktovať Alessi SpA na e-mailovej adrese: help@alessi.com.
9. Nikdy sa nepokúšajte násilne otvoriť jednotku motora.
10. Buďte maximálne pozorní, keď sa zariadenie používa v blízkosti detí alebo keď ho používajú priamo deti.
11. Používanie príslušenstva, ktoré výrobca neodporučil alebo nedodal, môže spôsobiť riziko požiaru, zásahu elektrickým prúdom alebo zranení.
12. Kábel nenechávajte visieť z okraja stola alebo pracovnej plochy. Vyhnite sa každej polohe, v ktorej by ste ň mohli zakopnúť alebo ho priškripiť.
13. Nepoužívajte adaptéry a/alebo predĺžovacie káble
14. Pri vyťahovaní zástrčky z elektrickej zásuvky neťahajte za kábel.
15. Nedovoľte, aby sa kábel dostal do kontaktu s horúcimi povrchmi, ako sú napríklad varné dosky.
16. Nedávajte výrobok na alebo do blízkosti plynových alebo elektrických horákov alebo horúcej rúry.
17. Po vybalení zariadenia zlikvidujte správnym spôsobom plastové vrecká, ktoré by mohli byť nebezpečné pre deti a osoby so zdravotným postihnutím.

18. Zariadenie nepoužívajte na iné účely, ako je účel, na ktorý je určené.
19. Pri odpájaní lisu na citrusy počkajte na zastavenie motora, potom vyberte zástrčku zo zásuvky.
20. Zabráňte kontaktu s pohyblivými časťami.
21. Zariadenie vždy odpojte od elektrickej siete, keď nie je pod dohľadom a pred montážou, demontážou alebo čistením.
22. Toto zariadenie môžu používať deti vo veku od 8 rokov, ak sú pod dohľadom dospelých osoby a predtým dostali pokyny na bezpečné používanie zariadenia a porozumeli rizikám, ktoré sú s tým spojené.  
Čistenie a údržbu nesmú vykonávať deti mladšie ako 8 rokov a bez dozoru. Zariadenie a jeho kábel uchovávajte mimo dosahu detí mladších ako 8 rokov.
23. Lis na citrusy môžu používať osoby so zníženými fyzickými, zmyslovými alebo mentálnymi schopnosťami alebo s nedostatkom skúseností a znalostí, ak sú pod dohľadom a dostali pokyny na bezpečné používanie zariadenia a chápu riziká spojené s jeho používaním.  
Nedovoľte deťom, aby sa so zariadením hrali.
24. Ak je napájací kábel poškodený, musí ho vymeniť výrobca alebo autorizovaný servis. V prípade potreby kontaktujte Alessi SpA na e-mailovej adrese: help@alessi.com.
25. Návod musí obsahovať podrobnosti o tom, ako čistiť povrchy v kontakte s potravinami
26. Zariadenie nepoužívajte, ak sú sitko alebo ochranné veko poškodené alebo majú viditeľné praskliny.

**ZARIADENIE JE URČENÉ  
NA DOMÁCE POUŽITIE VO  
VNÚTORNÝCH PRIESTOROCH.**

**TENTO NÁVOD SI ODLOŽTE.**

**WWW.ALESSI.COM**

## MDL07 "Plissé" Electric citrus juicer

Tento elektrický lis na citrusy, navrhnutý Michele De Lucchi v roku 2020, je vyrobený z veľmi odolnej termoplastovej živice. Výrobok bol testovaný a získal certifikát, aby sa zaručila bezpečnosť spotrebiteľa.

### OPIS LISU NA CITRUSY

- A - Veko
  - B - Kužeľ
  - C - Ocelové sitko
  - D - Nádobka
  - E - Ocelový zobáčik
  - F - Jednotka motora
  - G - Priestor s cievkou kábla
  - H - Čap motora
- (obr. 1)



#### POZOR!

ZARIADENIE UCHOVÁVAJTE MIMO DOSAHU DETÍ.

TENTO VÝROBOK JE URČENÝ VÝLUČNE NA DOMÁCE POUŽITIE.



#### POZOR!

- Toto zariadenie je určené na domáce použitie a podobné použitie ako napr.:
  - v kuchynkách vyhradených pre personál v obchodoch, úradoch a iných pracovných prostrediach;
  - v malých dielňach; na farmách;
  - používanie zákazníkmi v hoteloch, motelloch a iných obytných zariadeniach;
  - v zariadeniach typu bed and breakfast.

### PRVÉ POUŽITIE

Po vybratí lisu na citrusy z obalu sa uistite, že žiadny jeho komponent nie je poškodený.

- Odmontujte odoberateľné časti (veko, kužeľ, sitko, nádobku) tak, že ich nadvihnete.
- Umyte ich teplou vodou a tekutým čistiacim prostriedkom na riad.
- Starostlivo ich opláchnite a usušte.
- Opäť namontujte nádobku, sitko a kužeľ (obr. 2).

**POZNÁMKA: Kábel, zástrčku alebo jednotku motora neponárajte do vody ani iných kvapalín. (Obr. 3.)**

### POUŽÍVANIE

- Skontrolujte, či napätie vašej elektrickej siete zodpovedá napätiu uvedenému na spodku jednotky motora lisu na citrusy.
- Skontrolujte, či je lis na citrusy umiestnený na pracovnej ploche stabilne a či je mimo dosahu detí.
- Rozviňte elektrický kábel z cievky kábla (obr. 4). Takisto skontrolujte, či kábel nevisí z pracovnej plochy (obr. 5).
- Odoberte veko.
- Zasuňte zástrčku do elektrickej zásuvky.
- Pod zobáčik umiestnite pohár alebo nádobku.
- Potlačte zobáčik smerom dole do polohy OTVORENÝ.
- Rozrežte na polovicu ovocie, ktoré chcete odšťaviť, aby ste ho mohli pohodlne umiestniť na kužeľ.
- Rukou pevne pritlačte ovocie na kužeľ. Motor sa spustí automaticky, kužeľ sa začne otáčať a šťava bude vytekať do pohára.
- Ak chcete motor zastaviť, zdvihnite ruku z ovocia.
- Ak chcete zabrániť tomu, aby

zvyšná šťava odkvapkávala, kým vymieňate pohár alebo jednoducho po použití, potlačte zobáčik smerom hore do polohy ZATVORENÝ (obr. 6).

**Nepoužívajte zariadenie nepretržite viac ako 10 minút.**

### ČISTENIE

- **VYTIAHNITE ZÁSTRČKU Z ELEKTRICKEJ ZÁSUVKY.** Zariadenie vyčistíte ihneď po použití, aby zvyšky dužiny neprischli, pretože potom sa ťažko odstraňujú.
- Odoberte odoberateľné časti tak, že uchopíte nádobku, a dajte ich na drez.
- Odoberte kužeľ, sitko a nádobku (obr. 2).
- Vyberte zo sitka zvyšky dužiny.
- Potlačte zobáčik nádobky smerom dole do polohy ČISTENIE.

Zobáčik môže zaujať tri polohy:

**OTVORENÝ:** Potlačte zobáčik smerom dole, aby sa nádobka otvorila a vypustila šťavu do pohára.

**ZATVORENÝ:** Potlačte zobáčik smerom hore, aby ste nádobku zatvorili a šťava neodkvapkávala.

**ČISTENIE:** Pri umývaní nádobky potlačte zobáčik úplne smerom dole (obr. 7).

**POZNÁMKA: Na spustenie zobáčika do polohy ČISTENIE je nutné odobrať nádobku z jednotky motora. Zobáčik nie je možné odpojiť od nádobky.**

- Umyte kužeľ, sitko a nádobku teplou vodou a tekutým čistiacim prostriedkom na riad.
- Starostlivo ich opláchnite a usušte.

**POZNÁMKA: Kužeľ, sitko a nádobku možno umývať v umývačke riadu, ale vložte ich do horného košíka, aby nedošlo ku kontaktu s vyhrievacími odporcami. Buďte opatrní, pretože použité čistiace prostriedky a prísady a tiež vysoké teploty dosiahnuté počas umývacieho cyklu môžu poškodiť povrchovú úpravu výrobku.**

Jednotku motora čistíte IBA vlhkou handričkou.



#### POZOR!

**JEDNOTKU MOTORA NEPONÁRAJTE DO VODY A NEOPLACHUJTE JU POD PRÚDOM VODY (OBR. 3).**

- Pred vybratím lisu na citrusy naviňte kábel na cievku kábla a zaistite ho v príslušnej drážke (obr. 4).

### PRI NEFUNKČNOSTI

Vo všeobecnosti platí, že pri nesprávnej funkčnosti alebo v prípade pochybnosti lisu na citrusy nepoužívajte a kontaktujte svojho predajcu Alessi. Ďalej uvádzame niekoľko odporúčaní na vyriešenie niektorých, iba drobných problémov, ktoré sú často spôsobené iba malou nepozornosťou:

- **Ak sa motor nespúšťa:**
  - zasunuli ste zástrčku do zásuvky?
  - zodpovedá napätie vašej elektrickej siete napätiu uvedenému na spodku jednotky motora?
  - namontovali ste správne kužeľ, sitko a nádobku?
  - vyvinuli ste dostatočný tlak na kužeľ?

Ak problém pretrváva, nepokúšajte sa zariadenie opravovať, ale kontaktujte svojho predajcu Alessi.

- **Ak sa vám nedarí opäť namontovať nádobku:**
  - vrátili ste zobáčik z polohy ČISTENIE do polohy OTVORENÝ alebo ZATVORENÝ?
- **Ak štava preteká cez okraj nádobky:**
  - stlačili ste zobáčik dole do polohy OTVORENÝ?
  - skontrolovali ste, či sitko nie je upchaté zvyškami výliskov?

## NÁHRADNÉ DIELY

Nasledujúce komponenty môžete požiadať u svojho predajcu Alessi a pohodlne ich sami vymeniť:

- A - veko
- B - kužel
- C - sitko
- D - nádobka
- H - čap motora

## ZÁRUKA

Na tento výrobok sa vzťahuje záruka na dva roky od dátumu predaja. Záruka sa vzťahuje na všetky výrobné chyby, vylúčené sú však škody spôsobené náhodnými nárazmi a nesprávnym používaním.

**Alessi sa zrieka akejkoľvek zodpovednosti za škody spôsobené nevhodným použitím.**

Záruka vložená v balení

## LIKVIDÁCIA



Zariadenie na konci životnosti nevyhadzujte do životného prostredia, ale ho odovzdajte v špecializovanom stredisku na likvidáciu.

Rozoberte jeho komponenty, aby ste ich mohli zlikvidovať podľa predpisov o likvidácii platných vo vašej krajine. Nikdy násilne neotvárajte jednotku motora.

Smernica OEEZ (WEEE) vložená v balení.

## POTRAVINÁRSKA BEZPEČNOSŤ



Materiály použité na výrobu tohto zariadenia sú určené pre kontakt s potravinami a vyhovujú právnym predpisom.



**ALESSI**  
alessi.com  
help@alessi.com