



JENNY
COLLECTION



JENNY

C O L L E C T I O N

Raffinata, morbida e accogliente, JENNY COLLECTION è la nuova collezione Bontempi Letti Design. Frutto delle migliori esperienze industriali, dalle linee semplici per un design giovane e pulito. Un'unica struttura letto che ha la possibilità di essere rivestita in 4 diversi abiti per rispecchiare al meglio il carattere dei nostri clienti.

Refined, soft and welcoming, JENNY COLLECTION is the new collection from Bontempi Letti Design. Created by experienced industrial designers, the simple lines give it a young-looking, clean-cut style. A one-piece bed structure that can be upholstered in 4 different ways to best reflect the individual character of clients.

Raffinée, mœlleuse et accueillante, JENNY COLLECTION est la nouvelle collection Bontempi Letti Design. Résultat des meilleures expériences industrielles, aux lignes simples pour un design dynamique et essentiel. Une unique structure du lit qui peut être revêtue avec 4 solutions différentes pour refléter au mieux le caractères de nos clients.

Raffiniert, weich und gemütlich: JENNY COLLECTION ist die neue Kollektion von Bontempi Letti Design. Sie ist das Ergebnis der besten Industrieerfahrungen und bietet einfache Linien für ein junges, sauberes Design. Ein einziges Bettgestell, das sich mit 4 verschiedenen „Aufmachungen“ ausstatten lässt, um auf bestmögliche Weise den Charakter unserer Kunden widerzuspiegeln.

Refinada, suave y acogedora, JENNY COLLECTION es la nueva colección Bontempi Letti Design. Fruto de las mejores experiencias industriales, con líneas sencillas para un diseño joven y limpio. Una única estructura de cama que tiene la posibilidad de poderse cubrir con 4 revestimientos diferentes para mostrar lo mejor posible el carácter de nuestros clientes.



E
N
N
Y

0.80 JENNY

Jenny 0.80 - 160x200
TR517 cat.A

Coordinato biancheria IS 2800
Piede obliquo natural h150
Bed linen coordinates IS 2800
Foot oblique natural h150



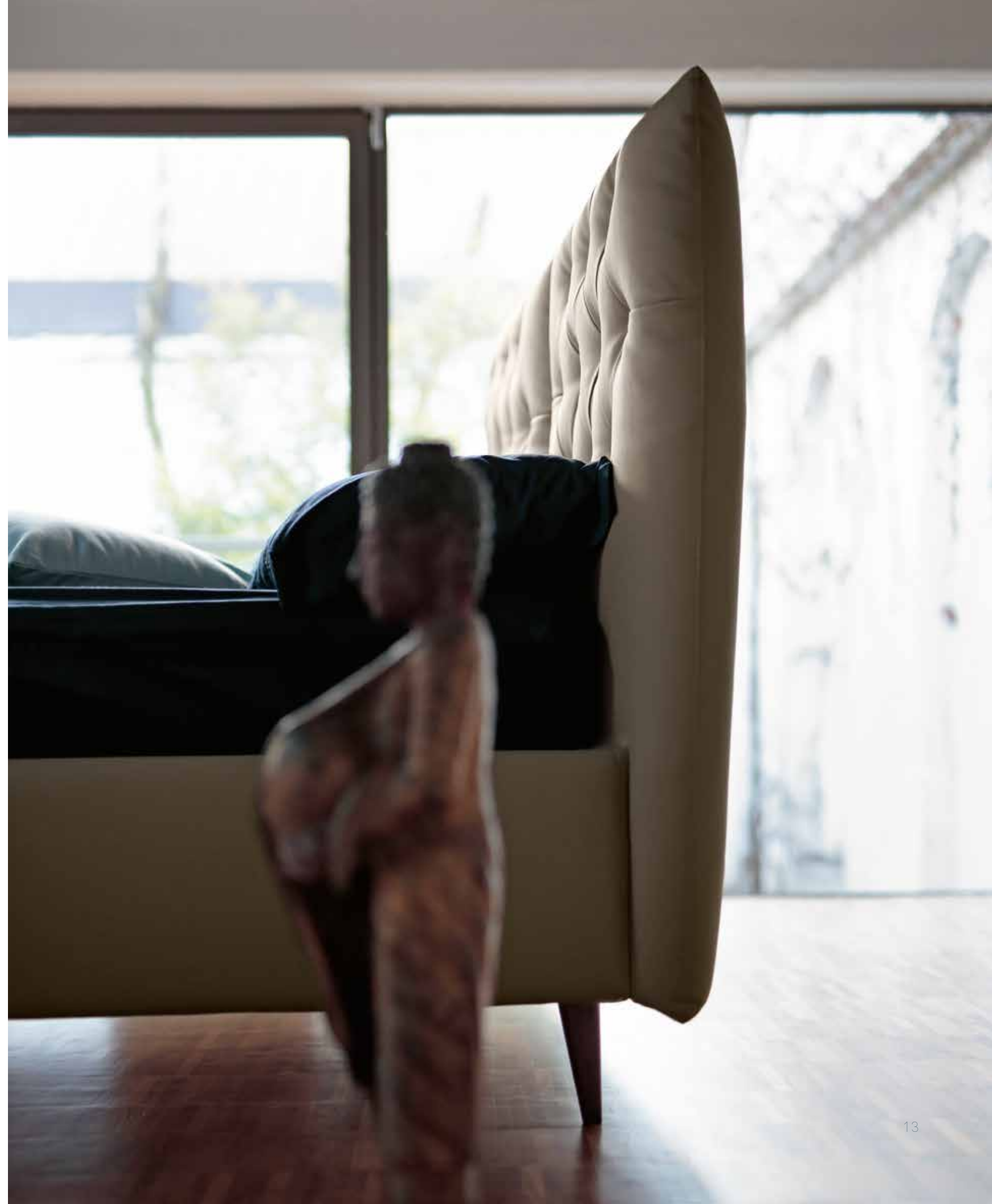
0.80 JENNY

Jenny 0.80 - 160x200
TR517 cat.A

Coordinato biancheria IS 2800
Piede obliquo natural h150
Bed linen coordinates IS 2800
Foot oblique natural h150



JENNY





FINI

Jenny 0.60 - 160x200
Trapuntato TND12 cat.A

Coordinato biancheria IS 8353
Piede alluminio obliquo h110
Bed linen coordinates IS 8353
Foot oblique aluminum h110



JENNY

COLLECTION

La raffinata trapuntatura del nuovo tessuto Trend si adatta perfettamente alle linee del JENNY. JENNY 0.60 è unico nel suo genere. Le sue rigorose geometrie si fondono perfettamente alle linee classiche di un letto tessile.

Elegant quilted upholstery in the new Trend fabric, perfectly adapted to fit the shape of JENNY. JENNY 0.60 is one of a kind. Its bold shapes blend perfectly into the classical design of an upholstered bed.

Le nouveau tissu Trend matelassé s'adapte parfaitement aux lignes de JENNY. JENNY 0.60 est unique en son genre. Ses géométries généreuses se fondent parfaitement aux lignes classiques d'un lit en tissu.

Die raffinierte Stepparbeit an dem neuen Trend-Gewebe passt perfekt zu den Linien von JENNY. JENNY 0.60 ist in seiner Art einzigartig. Seine strenge Geometrie verschmilzt perfekt mit den klassischen Linien eines textilbezogenen Betts.

El acolchado refinado del nuevo tejido Trend se adapta perfectamente a las líneas de JENNY. JENNY 0.60 es único en su género. Sus geometrías rigurosas se funden perfectamente con las líneas clásicas de una cama textil.



JENNY





E

N

N

Y



0.50 JENNY

Jenny 0.50 - 160x200
Montana 1029 cat.A

Coordinato biancheria IS 0000
Piede legno obliquo wengè h150
Bed linen coordinates IS 0000
Foot oblique wood wengè h150





JENNY

La testata dalla morbida pinzatura è rifinita al perimetro da una fascia di tessuto impunturato che continua la sua corsa lungo tutto il giroletto. JENNY 0.70 si presta a giochi di colore ed abbinamenti personalizzati. Puoi sceglierlo in versione a tinta unita o personalizzare in contrasto la fascia perimetrale di rifinitura, scegliendo un colore del tessuto (anche similpelle) diverso da quello del letto.

A headboard with soft crimping, finished on the edges with a stitched band that continues all around the bed. JENNY 0.70 is perfect for creating coloured effects and customised colour combinations. You can choose it in single shades or customise it with contrasting sides, choosing a different colour from the bed (including faux leather).

La tête de lit au pinçage souple est finie sur tout le périmètre par une bande en tissu piqué qui poursuit sa course tout au long su contour du lit. JENNY 0.70 se prête à des jeux de couleur et à des assortiments personnalisés. Vous pouvez choisir la version à teinte unie ou personnaliser en contraste la bande périmétrale de finition, en choisissant une couleur de tissu (ou similicuir) différente de celle du lit.

Das Kopfteil mit den weichen Falten ist ringsum mit einem gesteppten Gewebiband eingefasst, das sich auch um die gesamte Einfassung zieht. JENNY 0.70 eignet sich für das Spiel mit Farben und individuelle Zusammenstellungen. Sie können es in einfarbiger Ausführung wählen, oder durch das umlaufende Gewebiband in Kontrastfarben personalisieren, wenn Sie dafür eine andere Gewebefarbe (oder auch Kunstleder) wählen, als für das Bett.

El cabezal con suaves pinzados tiene un acabado perimetral con una banda de tejido cosido que continua a lo largo de todo el perfil de la cama. JENNY 0.70 se presta a juegos de color y combinaciones personalizadas. Puede elegirlo en versión color liso o personalizar en contraste con la banda perimetral de acabado, eligiendo un color del tejido (incluso piel sintética) diferente del de la cama.

0.70 JENNY

Jenny 0.50 - 160x200
Montana 1029 cat.A

Coordinato biancheria IS 4351
Piede legno obliquo natural h150
Bed linen coordinates IS 4351
Foot oblique wood natural h150



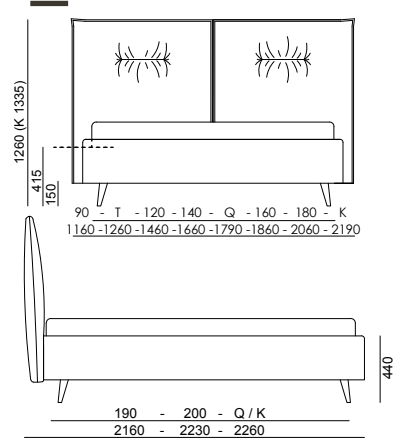




COLLECTIONS



0.50



Tessuto di rivestimento completamente sfoderabile e lavabile \ disponibile in larghezza King-180-160-queen-140-120-twin -90 \ piedi standard obliquo grigio in polipropilene

VERSIONE FISSO: telaio fisso con rete ortopedica a doghe e doppia traversa, con piano di appoggio regolabile su due altezze.

VERSIONE FOLDING BOX: rete ortopedica a doghe e doppia traversa con meccanismo di sollevamento.

VERSIONE FOLDING BOX COMFORT: rete ortopedica a doghe e doppia traversa con meccanismo di sollevamento e posizione comfort

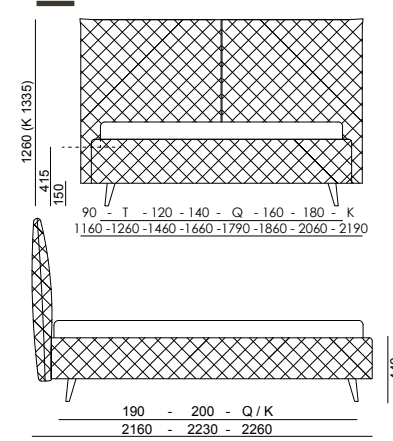
Fully removable and washable fabric covers \ available in version width King-180-160-queen-140-120-twin-90

FIX VERSION: fix framework with orthopedic bedstead and double iron bars, setted on possible two height level

FOLDING BOX VERSION: orthopedic bedstead and double iron bars with lift mechanism

FOLDING BOX COMFORT VERSION: orthopedic bedstead and double iron bars with lift mechanism and comfort position

0.60



Tessuto di rivestimento completamente sfoderabile e lavabile \ disponibile in larghezza King-180-160-queen-140-120-twin -90 \ piedi standard obliquo grigio in polipropilene

VERSIONE FISSO: telaio fisso con rete ortopedica a doghe e doppia traversa, con piano di appoggio regolabile su due altezze.

VERSIONE FOLDING BOX: rete ortopedica a doghe e doppia traversa con meccanismo di sollevamento.

VERSIONE FOLDING BOX COMFORT: rete ortopedica a doghe e doppia traversa con meccanismo di sollevamento e posizione comfort

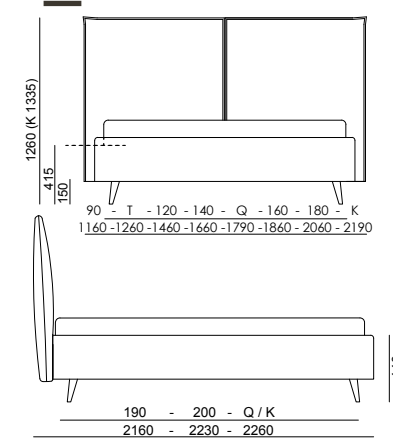
Fully removable and washable fabric covers \ available in version width King-180-160-queen-140-120-twin-90

FIX VERSION: fix framework with orthopedic bedstead and double iron bars, setted on possible two height level

FOLDING BOX VERSION: orthopedic bedstead and double iron bars with lift mechanism

FOLDING BOX COMFORT VERSION: orthopedic bedstead and double iron bars with lift mechanism and comfort position

0.70



Tessuto di rivestimento non sfoderabile \ disponibile in larghezza King-180-160-queen-140-120-twin-90 \ piedi standard obliquo grigio in polipropilene

VERSIONE FISSO: telaio fisso con rete ortopedica a doghe e doppia traversa, con piano di appoggio regolabile su due altezze

VERSIONE FOLDING BOX: rete ortopedica a doghe e doppia traversa con meccanismi di sollevamento

VERSIONE FOLDING BOX COMFORT: rete ortopedica a doghe e doppia traversa con meccanismo di sollevamento e posizione comfort

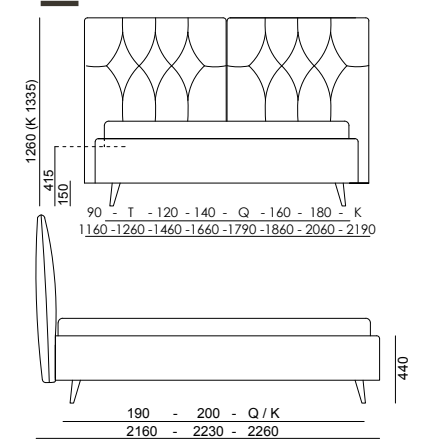
Non-removable covers \ available in version width King-180-160-queen-140-120-twin-90 \ Standard oblique grey feet in polypropilene \ Cover available in multicolor or full color (see pricelist)

FIX VERSION: fix framework with orthopedic bedstead and double iron bars, setted on possible two height level

FOLDING BOX VERSION: orthopedic bedstead and double iron bars with lift mechanism

FOLDING BOX COMFORT VERSION: orthopedic bedstead and double iron bars with lift mechanism and comfort position

0.80



Tessuto di rivestimento non sfoderabile \ disponibile in larghezza King-180-160-queen-140-120-twin-90 \ piedi standard obliquo grigio in polipropilene

VERSIONE FISSO: telaio fisso con rete ortopedica a doghe e doppia traversa, con piano di appoggio regolabile su due altezze

VERSIONE FOLDING BOX: rete ortopedica a doghe e doppia traversa con meccanismo di sollevamento.

VERSIONE FOLDING BOX COMFORT: rete ortopedica a doghe e doppia traversa con meccanismo di sollevamento e posizione comfort

Non-removable covers \ available in version width King-180-160-queen-140-120-twin-90 \ Standard oblique grey feet in polypropilene \ Cover available in multicolor or full color (see pricelist)

FIX VERSION: fix framework with orthopedic bedstead and double iron bars, setted on possible two height level

FOLDING BOX VERSION: orthopedic bedstead and double iron bars with lift mechanism

FOLDING BOX COMFORT VERSION: orthopedic bedstead and double iron bars with lift mechanism and comfort position



QUALITY

MOVIMENTO TESTATA BEDSTEAD MECHANISM

Elemento fondamentale del progetto JENNY è il semplice meccanismo nascosto nella testata dai morbidi cuscini. Estrema flessibilità e praticità per il massimo comfort. JENNY Project's key factor is the simple mechanism inside the bedstead with soft and comfortable cushions. Extreme flexibility and practicality for your best comfort.



FOLDING BOX®

Grazie al sistema Folding Box®, pulire sotto il letto non è mai stato così semplice: il pannello di fondo, ora diventa pieghevole e si raccoglie comodamente a ridosso della pediera, lasciando il pavimento completamente accessibile senza dover spostare ingombranti e pesanti pannelli o, addirittura, muovere il letto. Include rete 14 doghe in faggio. / Thanks to Folding Box System®, cleaning under the bed has never been so easy the bottom panel, becomes now folding and can be easily folded near the footboard, letting floor completely accessible without removing heavy panels or, even more, move the bed. It includes 14 beech slats bedstead .



SACCO ANTIPOLVERE DUST BAGS

Sacco con chiusura zip per riparare il contenuto dalla polvere. Handy bag with zip closure, hooks onto the structure to protect contents against dust.



COPRIRETE BASE COVER

Cuffia elastica coprirete, per evitare che la polvere entri nel vano contenitivo. A stretch cover for the base to prevent dust from getting into the storage divan.



CONTENITORE COMFORT COMFORT STORAGE

Meccanismo di apertura a rete parallela per facilitare il rifacimento del letto. Opening parallel mechanism to facilitate making bed.®



RIVESTIMENTO SFODERABILE REMOVABLE COVER

Rivestimento facilmente rimovibile senza smontare parti strutturali. Cover removable without disassembling structural parts.



Guarda come funziona
Folding box



PIEDINO H 110 MM
FEET H 110 MM



704 litri

CAPACITÀ CAPACITY



PISTONE CON
ATTACCO SFERICO
PISTON WITH SPHERIC
AL ATTACHMENT

Piedi extra disponibili
su tutta la Jenny Collection
Feet extras available on
Jenny Collection

LEGNO



grigio
gray



naturale
natural



bianco
white



wengè
wengè

POLIPROPILENE



grigio
gray



tortora
dove-gray



bianco
white



wenge
wengè

ALLUMINIO



cromo
chrome



bianco
white

METALLO



cromo
chrome



bianco
white



Bontempi Casa Letti Design
Fraz. Monterolo 144-C
Zona Industriale Ganga
61045 Pergola (PU)
T +39 0721 775505
F +39 0721 735599
info@bontempilettdesign.it
www.bontempilettdesign.it



Creative direction:
Caterina Priori
Art direction\
photography:
AmatiBacciardi
Graphic design:
Maria Grazia Palazzo
Digital work:
Annamaria Ferretti
Photolitho: Olimpia

BONTEMPI[®]
CASA
LETTI DESIGN